

## Intégration conforme dès le départ

### Sécurité, précision et convivialité



#### Pas de compromis sur la sécurité

Les modules de pesage SWC615-A PowerMount™ ne transigent pas sur la sécurité. La protection anti-soulèvement, la protection par butée d'arrêt verticale et le contrôle à 360° sont intégrés dans la conception du module de pesage pour éviter tout dommage en cas d'accident.



#### Installation sans effort

Les modules de pesage SWC615-A PowerMount™ garantissent une installation correcte du système de pesage dès le départ. Des fonctionnalités de maintenance, telles que SafeLock™, garantissent une configuration facile et sans complication. Les modules de pesage sont également conçus pour des applications de chargement dynamique, comme des convoyeurs, des mélangeurs et des mixeurs.



#### Capteurs de force intelligents

Les capteurs de force POWERCELL® sont dotés d'une rotule qui s'aligne automatiquement sur les forces de charge pour un pesage précis. Ces capteurs de force totalement étanches bénéficient d'une protection IP68/IP69K et peuvent être utilisés dans tous les environnements. Ils sont faciles à inspecter ou à remplacer et émettent des alertes proactives.



#### Surveillance des conditions

Surveillez les capteurs de force individuels pour détecter les surcharges, les températures extrêmes, la dérive du zéro, etc. La détection des défaillances avertit si le sceau hermétique du capteur de force a été rompu. L'utilisateur peut ainsi prendre les mesures nécessaires avant que le système ne pèse de manière incorrecte ou s'arrête complètement afin de garantir la plus haute disponibilité.



### SWC615-A PowerMount™

Modules de pesage faciles à intégrer

Les modules de pesage SWC615-A PowerMount™ sont de construction robuste et permettent une installation simple et un pesage de cuves précis et fiable. Les fonctionnalités de sécurité telles que le contrôle à 360° et deux boulons anti-soulèvement pour résister à la force du vent sont incluses de série, tandis que deux butées d'arrêt verticales assurent une sécurité supplémentaire.

#### Table des matières

Caractéristiques techniques	Page 02
Dimensions du module de pesage	Page 04
Références	Page 05
Accessoires pour modules de pesage	Page 07
Produits associés	Page 09
Base de connaissances sur les modules de pesage	Page 10

## Caractéristiques techniques

## Module de pesage SWC615-A PowerMount™

MODULE DE PESAGE		Unité de mesure	Caractéristiques					
Référence du modèle			SWC615-A PowerMount™					
Taille			1			2		
Portée nominale (P.N.)		† (klb, nominal)	7,5 (16,5)	15 (33)	22,5 (49,6)	20 (44)	30 (66)	50 (110)
Forces nominales max. <sup>(1)</sup>								
Force de compression max., valeur nominale		kN (klb)	74 (16,5)	145 (33)	220 (50)	195 (44)	290 (65)	490 (110)
Force horizontale max., valeur nominale	transversale	kN (klb)	82 (18)			111 (25)		
	longitudinale		154 (34)			156 (35)		
Force de soulèvement max., valeur nominale		kN (klb)	122 (27)			206 (46)		
Force horizontale max. (longitudinale) par stabilisateur en option <sup>(6)</sup>		kN (klb)	22 (5)			35 (7,7)		
Forces de déformation élastique max. <sup>(2)(4)</sup>								
Force de compression max., valeur de déformation élastique		kN (klb)	145 (33)	294 (67)	440 (97)	390 (87)	580 (130)	980 (215)
Force horizontale max., valeur de déformation élastique	transversale	kN (klb)	114 (25)			155 (35)		
	longitudinale		214 (48)			217 (48)		
Force de soulèvement max., valeur de déformation élastique		kN (klb)	171 (38)			287 (64)		
Forces de rupture max. <sup>(3)(4)</sup>								
Force de compression max., valeur de rupture		kN (klb)	220 (50)	420 (94)	660 (147)	580 (130)	883 (194)	1 470 (323)
Force horizontale max., valeur de rupture	transversale	kN (klb)	172 (38)			351 (79)		
	longitudinale		260 (58)			495 (111)		
Force de soulèvement max., valeur de rupture		kN (klb)	234 (52)			451 (101)		
Force de rappel		% C.A./mm (.../po)	2,4 (61)		3,4 (87)	1,8 (46)		
Course max. du plateau supérieur		transversale	± 5 (0,2)					
		longitudinale <sup>(7)</sup>	± 5 (0,2)					
Poids nominal (capteur de force compris)		kg (lb)	23 (50,7)			57,5 (126,8)		
Matériau			Acier carbone/acier inoxydable 304			Acier carbone/acier inoxydable 304		
Finition			Zingué/électropoli			Zingué/électropoli		
Colisage (L x l x H)		cm (po)	34 x 23 x 30 (13,4 x 9,1 x 11,8)			41,5 x 32 x 41 (16,3 x 12,6 x 4,6)		
Poids d'expédition		kg (lb)	26,5 (58,4)			62,5 (137,8)		

CAPTEUR DE FORCE		Unité de mesure	Caractéristiques							
N° d'article			30092515	30092516	30092517	42904882	42904883	42904884	42904891	42904892
Référence du modèle			POWERCELL® SLC611D			POWERCELL® PDX® SLC820				
Portée nominale (P.N.)		† (klb, nominal)	7,5 (17)	15 (33)	22,5 (50)	20 (44)	30 (66)		50 (110)	
Taille min. de l'incrément, standard <sup>(11)</sup>		kg (lb)	0,15 (0,33)	0,3 (0,66)	0,45 (1)	0,4 (0,88)	0,6 (1,3)		1 (2,2)	
Sortie à charge nulle		% P.N.	≤ 0,5			≤ 0,1				
Erreur combinée <sup>(8)(9)</sup>		% P.N.	≤ 0,018			≤ 0,018	≤ 0,015	≤ 0,018	≤ 0,015	
Erreur de répétabilité		% C.A.	≤ 0,010			≤ 0,010	≤ 0,008	≤ 0,01	≤ 0,008	
Erreur de fluage, 30 minutes		% C.A.	≤ 0,015			≤ 0,015	≤ 0,0125	≤ 0,015	≤ 0,0125	
Retour du poids mort min. (DR), 30 min.		% C.A.	≤ 0,015			≤ 0,015	≤ 0,0125	≤ 0,015	≤ 0,0125	

## Caractéristiques techniques

## Capteurs de force SLC611D/SLC820

CAPTEUR DE FORCE		Unité de mesure	Caractéristiques							
Effet de la température sur	Retour du poids mort min.	% P.N./°C (.../°F)	0,0014 (0,0008)			≤ 0,0020 (0,0011)	≤ 0,0014 (0,0008)	≤ 0,0013 (0,0007)	≤ 0,0014 (0,0008)	≤ 0,0013 (0,0007)
	Sensibilité <sup>(9)</sup>	% C.A./°C (.../°F)	≤ 0,001 (0,0006)			≤ 0,001 (0,0006)		≤ 0,0008 (0,0004)	≤ 0,001 (0,0006)	≤ 0,0008 (0,0004)
Plage de températures	Compensation	°C (°F)	-10 ~ +40 (+14 ~ +104)			-10 à +40 (+14 à +104)				
	En fonctionnement		-40 ~ +55 (-40 ~ +131)			-30 à +55 (-22 à +131)				
	Stockage sécurisé		-40 ~ +80 (-40 ~ +176)			-40 à +80 (-40 à +176)				
Homologation OIML/européenne <sup>(10)</sup>	Classe		C3			C3	C3	C4	C3	C4
	nmax		3 000			3 000	3 000	4 000	3 000	4 000
	Vmin	kg	0,83	1,67	2,5	2,5	2,7	2,4	4,5	4,0
Homologation NTEP <sup>(10)</sup>	Classe		III M			IIIL M				
	nmax		5 000			10 000				
	Vmin	lb	2,2	4,2	6,3	2,1	2,2	2,0	3,8	3,4
Homologation ATEX <sup>(10)</sup>	Cat. 2		II 2 G Ex ib IIB T4 Gb/II 2 D Ex ib IIIC T130° C Db							
	Cat. 3		II 3 G Ex ec IIC T6 Gc; II 3 G Ex nA IIC T6 Gc; II 3 D Ex tc IIIC T85°C Dc			II 3 G Ex nA nC IIC T6 Gc/II 3 G Ex ec nC IIC T6 Gc/II 3 D Ex tc IIIC T85°C Dc				
Homologation IECEx <sup>(10)</sup>			Ex ib IIB T4 Gb / Ex ib IIIC T130°C Db Ex ec IIC T6 Gc / Ex nA IIC T6 Gc / Ex tc IIIC T85°C			Ex ib IIB T4 Gb/Ex ib IIIC T130°C Db Ex nA nC IIC T6 Gc/Ex ec nC IIC T6 Gc/Ex tc IIIC T85°C Dc				
Homologation FM <sup>(10)</sup>	Div. 1 US		IS/I, II, III/1/CDEFG ; I/1/AEx ib/IIB/T4/Gb ; 21/AEx ib/IIIC/T130°C/Db							
	Div. 1 Canada		IS/I, II, III/1/CDEFG/T4 ; 1/Ex ib/IIB/T4 ; Gb ; 21/Ex ib/IIIC/T130°C ; Db							
	Div. 2 US		NI/I,II,III/2/CDFG/T6 Ta = -40 à +55 °C NI/I, II, III Division 2, Groupes A, B, C, D, F, G ; T6 Ta = -40 à +55 °C			-				
	Div. 2 Canada		NNI/I,II,III/2/CDFG/T6 Ta = -40 à +55 °C ; NI/I,II,III/2/ABCDFG/T6 Ta = -40 à +55 °C			-				
Homologation UL/cUL <sup>(10)</sup>	Classification		-			I, II, III, Division 2, Groupes C, D, F, G, T6				
Tension d'alimentation non régulée	Type	V CC	12-24 (alimentation externe)			12-24 (alimentation externe)				
Protection contre la surtension		A	2 500			> 80 000				
Fréquence de mise à jour système efficace		Hz	100 (avec 4 cellules)			83 (avec 4 cellules), 50 (avec 6 cellules), 25 (avec 14 cellules), 15 (avec 24 cellules)				
Matériau	Ressort		Acier inoxydable			Acier inoxydable				
Protection	Type		Soudé			Soudé				
	Indice de protection IP		IP68/IP69K			IP68, IP69K				
	Indice de protection NEMA		NEMA 6/6P			NEMA 6/6P				
Déflexion à la portée nominale (P.N.)	mm (po)		0,2 (0,008)	0,37 (0,015)	0,49 (0,019)	0,36 (0,014)	0,51 (0,02)	0,71 (0,028)		
Poids nominal	kg (lb)		1,2 (2,6)			3,0 (6,6)			3,2 (7,0)	

(1) Le module de pesage est conçu pour résister à ces forces en fonctionnement normal ; un facteur de sécurité a été appliqué par METTLER TOLEDO.

(2) Avertissement : si le module de pesage est soumis à des forces de déformation élastique excessives, il peut se rompre et nécessiter un remplacement. Les valeurs des forces de déformation élastique maximales ne tiennent pas compte des effets de la fatigue des matériaux ou du chargement cyclique et elles ne doivent être retenues que dans des circonstances exceptionnelles.

(3) Avertissement : si le module de pesage est soumis à des forces de déformation élastique excessives, il peut se rompre et entraîner des blessures graves et/ou des dommages matériels potentiels.

(4) Avertissement : appliquez un coefficient de sécurité adapté à l'application.

(5) % de la charge appliquée (C.A.) par mm (po) de déplacement du plateau supérieur (transversale et longitudinale).

(6) 1 ou 2 par module de pesage. Force longitudinale max admissible par stabilisateur.

(7) 0 avec stabilisateur.

(8) Erreur due à l'effet combiné de la non-linéarité et de l'hystérésis.

(9) Valeurs types uniquement. La somme des erreurs dues à l'effet combiné des erreurs et de la température sur la sensibilité est conforme aux exigences des normes OIML R60 et NIST HB44.

(10) Voir le certificat pour des informations exhaustives.

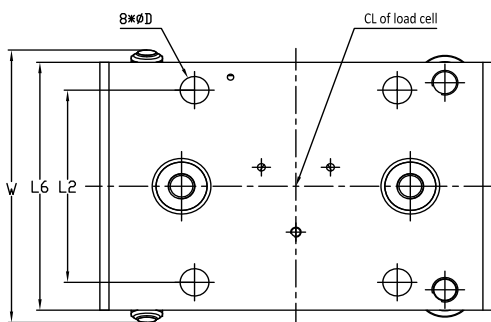
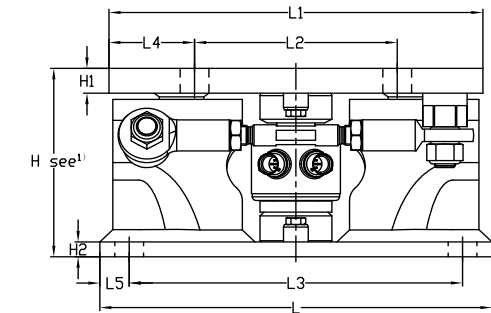
(11) Calculez la taille minimale de l'incrément du pont-basculé en multipliant cette valeur par la racine carrée du nombre de cellules de pesée. Pour les applications non certifiées pour les transactions commerciales.



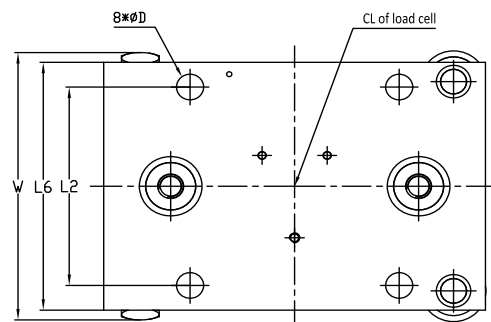
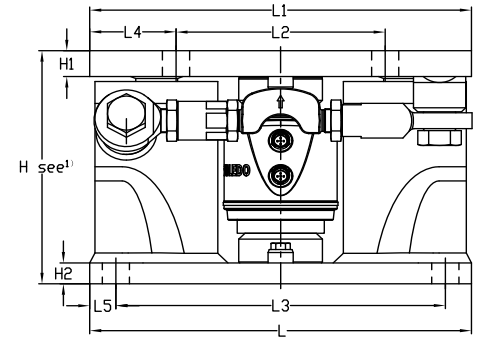
# Dimensions du module de pesage mm [po]

## SWC615-A PowerMount™

Taille 1



Taille 2

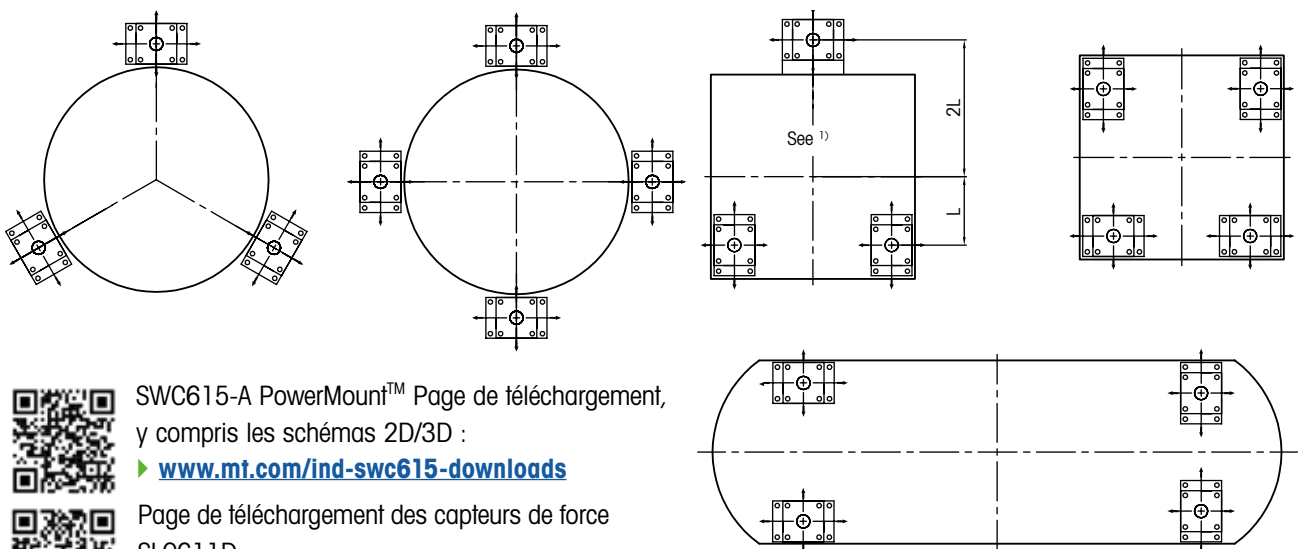


Dimensions et localisations

Plaque de pied de la cuve

Taille	Portée	D	H	H1	H2	L	L1	L2	L3	L4	L5	L6	I	Épaisseur	Dimensions
1	7,5, 15, 22,5 t [16,5, 33, 49,6 klb]	22 [0,87]	152 [5,98]	20 [0,79]	12 [0,47]	300 [11,8]	286 [11,26]	155 [6,1]	255 [10,04]	65,5 [2,58]	22,5 [0,89]	200 [7,87]	220 [8,66]	min 20 [0,79]	200 x 200 [7,87 x 7,87]
2	20, 30, 50 t [44, 66, 110 klb]	26 [1,02]	235 [9,25]	26 [1,029]	21 [0,839]	365 [14,37]	365 [14,37]	200 [7,87]	315 [12,4]	82,5 [3,25]	25 [0,98]	250 [9,84]	273 [10,75]	min 26 [1,029]	250 x 250 [9,84 x 9,84]

## Dispositions des modules de pesage SWC615-A PowerMount™



SWC615-A PowerMount™ Page de téléchargement, y compris les schémas 2D/3D :

► [www.mt.com/ind-swc615-downloads](http://www.mt.com/ind-swc615-downloads)

Page de téléchargement des capteurs de force SLC611D :

► [www.mt.com/ind-downloads-SLC611D](http://www.mt.com/ind-downloads-SLC611D)

Plus d'informations sur les capteurs de force SLC820 :

► <https://www.mt.com/ind-download-SLC820>

<sup>1)</sup> Permet une répartition égale, mais la stabilité de cette disposition doit être assurée.

## Références,

## SWC615-A PowerMount™ – Module de pesage

### SWC615-A PowerMount™ EN1090 – Module de pesage (Europe uniquement)

Références, module de pesage				N° d'article	
Taille	Portée nominale	Description	Classe	Matériau du module de pesage	
				Zingué	304
1	7,5 t/17 klb	Module de pesage	C3/III M n:5	<b>30730524/30730550</b>	<b>30730530/30730556</b>
	15 t/33 klb			<b>30730525/30730551</b>	<b>30730531/30730557</b>
	22,5 t/50 klb			<b>30730526/30730552</b>	<b>30730532/30730558</b>
2	20 t/44 klb	Module de pesage	C3/IIIL M n:10	<b>30730527/30730553</b>	<b>30730533/30730559</b>
	30 t/66 klb			<b>30730528/30730554</b>	<b>30730534/30730560</b>
	50 t/110 klb			<b>30730529/30730555</b>	<b>30730535/30730561</b>

Les références en gras sont en stock.

## Références SWC615-A PowerMount™ – Module de pesage sans capteur de force

### SWC615-A PowerMount™ – Module de pesage sans capteur de force/SWC615-A PowerMount™ EN1090 – Module de pesage sans capteur de force (Europe uniquement)

- SafeLock™ permet d'installer le matériel du module de pesage sans capteur de force pour éviter d'endommager le capteur
- Combinez le module de pesage avec d'autres capteurs de force (longueurs de câble spéciales, etc.)
- Utilisez le module de pesage avec un capteur de force factice pour les systèmes de détection de niveau

Référence de commande, kit de module de pesage		N° d'article		Capteurs de force adaptés		
Taille	Portée nominale	Matériau du module de pesage		N° d'article		
		Zingué	304	C3/IIIL M n:10	C4	Capteur de force factice
1	7,5 t/17 klb	<b>30730505</b> <b>30730541</b>	<b>30730522</b> <b>30730548</b>	<b>30092515</b>	-	<b>30238196</b>
	15 t/33 klb			<b>30092516</b>	-	
	22,5 t/50 klb			<b>30092517</b>	-	
2	20 t/44 klb	<b>30732122</b> <b>30732124</b>	<b>30732123</b> <b>30732125</b>	<b>42904882</b>	-	<b>72255084</b>
	30 t/66 klb			<b>42904883</b>	<b>42904884</b>	
	50 t/110 klb			<b>42904891</b>	<b>42904892</b>	

Les références en gras sont en stock.

Références, câbles	N° d'article							
	Câble, matériau/longueur							
	PU/3 m (10 pi)	PU/5 m (16,4 pi)	PU/10 m (32,8 pi)	PU/20 m (65,6 pi)	PU/30 m (100 pi)	PU/50 m (166 pi)	PU/100 m (333 pi)	PU/150 m (500 pi)
Kit de câbles, 3 capteurs de force	<b>30302750</b>	<b>30302751</b>	<b>30302752</b>	<b>30302753</b>	-	-	-	-
Kit de câbles, 4 capteurs de force	<b>30302754</b>	<b>30302755</b>	<b>30302756</b>	<b>30302757</b>	-	-	-	-
Capteur de force – Câble de capteur de force	<b>30302766</b>	<b>30302767</b>	<b>30302768</b>	<b>30302769</b>	-	-	-	-
Câble de connexion	-	<b>30302758</b>	<b>30302759</b>	<b>30302760</b>	<b>30302761</b>	<b>30302762</b>	<b>30302763</b>	<b>30302764</b>
Kit de câbles tressés, 3 capteurs de force	-	<b>61045291</b>	<b>61045292</b>	-	-	-	-	-
Kit de câbles tressés, 4 capteurs de force	-	<b>61045293</b>	<b>61045294</b>	-	-	-	-	-
Câble tressé autonome	-	-	<b>61044730</b>	<b>61044731</b>	<b>61044732</b>	<b>61044734</b>	<b>61044739</b>	<b>61044749</b>
Adaptateur de câble rallonge	<b>30220628</b>							
Capteur de force terminal CAN	<b>30302770</b>							
Connecteur de bouchon aveugle pour capteur de force	30302771							
Presse-étoupe pour câble de connexion au terminal IND780PDX	30095639							

Les références en gras sont en stock.

## Accessoires pour module de pesage

### SWC615-A PowerMount™

METTLER TOLEDO propose une gamme complète d'accessoires pour les modules de pesage et les capteurs de force. Ceux-ci permettent de garantir une installation correcte et de réduire le risque de temps d'arrêt dus aux influences environnementales.

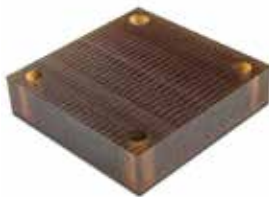


#### Stabilisateurs

Un stabilisateur permet de stabiliser les balances soumises à de fortes vibrations, à une torsion intense ou à des déplacements. Chaque module de pesage peut accueillir un ou deux stabilisateurs. Une fois installés, les stabilisateurs n'empêchent pas la dilatation thermique, vous continuez donc de bénéficier des performances de pesage optimales. Les stabilisateurs (et les modules de pesage) doivent être installés perpendiculairement à la direction de la dilatation/contraction thermique. Pour plus de détails, consultez le Guide d'installation sur la page de téléchargement du produit, dont le lien se trouve à la page 4 de cette fiche technique.

Portée nominale	N° d'article	
	Zingué	304
-		
7,5 – 22,5 t/ 16,5 – 49,6 klb	30732118	30732119
30 – 50 t/66 – 110 klb	30732120	30732121

\* Les références en gras sont en stock.



#### Plaques d'isolation contre les chocs/vibrations

Ces plaques servent à protéger les modules de pesage contre les chargements brusques de la balance et à atténuer les vibrations pouvant être transmises au module de pesage par la balance.

Portée nominale	N° d'article	
	Zingué	304
-		
7,5 – 22,5 t/ 16,5 – 49,6 klb	<b>72246646</b>	<b>72207262</b>
30 – 50 t/66 – 110 klb	72255072	72255075

\* Les références en gras sont en stock.



#### Plaques thermiques

Les plaques d'isolation thermique sont utilisées dans le cas de cuves chaudes. Elles protègent le capteur de force de la charge thermique causée par la convection, augmentant ainsi la précision et la durée de vie du système.

Portée nominale	N° d'article	
	Zingué	304
80 °C		
7,5 – 22,5 t/ 16,5 – 49,6 klb	<b>72246647</b>	<b>72207263</b>
30 – 50 t/66 – 110 klb	72255073	72255076
170 °C		
7,5 – 22,5 t/ 16,5 – 49,6 klb	<b>72246648</b>	<b>72207264</b>
30 – 50 t/66 – 110 klb	72255074	72255077

\* Les références en gras sont en stock.

## Produits associés

### Indicateurs de pesage et transmetteurs

METTLER TOLEDO propose une gamme complète d'indicateurs de pesage, de contrôleurs et de transmetteurs pour des applications allant du simple pesage au remplissage, en passant par le contrôle des stocks, le dosage, la formulation, le comptage et le tri pondéral.



Transmetteurs de poids ACT350 :

► [www.mt.com/ind-act350](http://www.mt.com/ind-act350)



Indicateurs d'automatisation IND360 :

► [www.mt.com/ind360](http://www.mt.com/ind360)



Indicateurs industriels IND570 :

► [www.mt.com/ind570](http://www.mt.com/ind570)



Indicateurs industriels IND780 :

► [www.mt.com/ind780](http://www.mt.com/ind780)



### METTLER TOLEDO Service

Notre vaste réseau de maintenance est l'un des meilleurs au monde et garantit une disponibilité maximale et des performances optimisées de votre solution de pesage. La solution RapidCal™ de METTLER TOLEDO permet d'étalonner les cuves sur pesons de façon économique et traçable, sans avoir recours à des poids de contrôle ou à des liquides purifiés.



En savoir plus sur RapidCal™ :

► [www.mt.com/ind-rapidcal](http://www.mt.com/ind-rapidcal)



**METTLER TOLEDO** Service

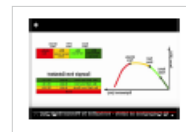
## Base de connaissances sur les modules de pesage



### Vidéo sur la sécurité éprouvée des modules de pesage

Regardez la vidéo pour comprendre comment les forces nominales sont testées et comment garantir la sécurité mécanique des modules de pesage.

► <https://www.youtube.com/watch?v=jmOzLrB9HdA>



### Guide d'achat des modules de pesage

Ce guide d'achat des modules de pesage permet aux ingénieurs de choisir le module de pesage adapté à leur application.

► [www.mt.com/ind-wm-buying-guide](http://www.mt.com/ind-wm-buying-guide)



### Recommandations à suivre

Explication claire des bonnes pratiques concernant la mise en œuvre des modules de pesage dans des balances personnalisées.

► [www.mt.com/ind-wm-dos-donts](http://www.mt.com/ind-wm-dos-donts)



### Méthodes d'étalonnage de cuves sur pesons

Ce document présente six méthodes courantes permettant d'étalonner une cuve sur pesons, y compris leurs avantages et inconvénients, puis illustre chaque méthode à l'aide de scénarios d'utilisation.

► [www.mt.com/ind-tank-scale-calibration](http://www.mt.com/ind-tank-scale-calibration)



### Vidéo d'installation de PinMount

Regardez la vidéo pour découvrir les détails d'installation des modules de pesage PinMount. Les détails des plaques SafeLock et des stabilisateurs en option sont également fournis.



### Documentation complémentaire

Valeurs nominales de force liées à la sécurité :

[www.mt.com/ind-wp-safety](http://www.mt.com/ind-wp-safety)

Précision de pesage dans les cuves sur pesons :

[www.mt.com/ind-weighing-accuracy-brochure](http://www.mt.com/ind-weighing-accuracy-brochure)

Modules de pesage analogiques et PowerMount™ :

[www.mt.com/ind-modern-weigh-modules-WP](http://www.mt.com/ind-modern-weigh-modules-WP)

Manuel sur les systèmes de modules de pesage :

[www.mt.com/ind-system-handbook](http://www.mt.com/ind-system-handbook)

Étalonnage sans poids des cuves sur pesons :

[www.mt.com/ind-weightless-tank-scale-calibration-WP](http://www.mt.com/ind-weightless-tank-scale-calibration-WP)

Étalonnage de cuves sur pesons avec RapidCal :

[www.mt.com/ind-rapidcal](http://www.mt.com/ind-rapidcal)



#### Groupe METTLER TOLEDO

Division Industrie

Contacts locaux : [www.mt.com/contacts](http://www.mt.com/contacts)

Sous réserve de modifications techniques

© 04/2022 METTLER TOLEDO. Tous droits réservés.

Document n° 30577598

MarCom Industrial

[www.mt.com](http://www.mt.com)

Pour plus d'informations