

最初から適切な統合が可能

安全、正確、簡単メンテナンス



安全性に妥協なし

安全面の妥協は一切ありません。SWB505計量モジュールには、安全機能がすべて内蔵されています。計量モジュールの設計には、浮き上がり防止、ダウンストップ保護、360°チェックなどの機能が組み込まれており、事故時の損傷を防ぎます。



最初から適切に設置

SWB505 MultiMount™は、コンベア、ミキサー、ブレンダーなどの動的な負荷を受けるアプリケーションでも、最初から適切なスケールシステムの設置を保証します。SafeLock™をはじめとするサービス機能により、簡単でスムーズな設定が可能です。



正確なロードセル

ロードセルは、正確な計量のために負荷力を自動的に調整するロッカーピン設計が特長です。この密閉構造のロードセルは、防塵防水構造IP68/IP69K規格に準じており、いかなる環境でも使用することができます。ロードセルは点検や交換が容易です。



スタビライザー

振動が激しい場合、トルクが大きい場合、または振動中で計量する場合、はかりを安定させるため、オプションで1台の計量モジュールに最大2台のスタビライザーを設置できます。スタビライザーを取り付けても熱膨張に対応するので、最高の計量性能が保証されます。



SWB505 MultiMount™

最初から適切に設置

主要機能:

- 機械的な安全性機能を搭載(浮き上がり防止、ダウンストップ、360°チェック)
- グランドストラップ – 溶接の保護
- SafeLock™ – 計量モジュールの輸送と設置時の保護
- ステンレス鋼製ロードセル、IP68/IP69Kの保護等級
- 危険場所に関する認定: IECEx、ATEX、FM
- OIML C3/NTEP III M n:5またはOIML C6/NTEP III M n:10
- 垂鉛メッキまたはステンレス鋼製取り付け金具
- CalFree™: 点検用分銅を使用しない校正
- EN1090構造安全規格(ヨーロッパのみ)

目次

仕様	2ページ
計量モジュールの寸法	4ページ
製品情報	5ページ
計量モジュールのアクセサリ	7ページ
関連製品	9ページ
計量モジュール知識ベース	10ページ

SWB505 MultiMount™の仕様 – 計量モジュール

計量モジュール	測定単位	仕様													
型名		SWB505 MultiMount™													
サイズ		1					2					3			
定格ひょう量	kg (公称値)	5	10	20	30	50	100	200	300	110	220	550	1,100	2,200	4,400
最大定格力 ¹⁾															
最大圧縮力、定格	kN	0.05	0.1	0.2	0.3	0.5	1	2	3	1.1	2.2	5.4	10.8	21.6	43.2
最大水平力、 定格	横方向 縦方向	4.5					7.5					15			
最大揚圧力、定格	kN	5.5					16					22.2			
スタビライザーオプション1台 あたりの最大水平力 (縦方向)、 定格 ⁷⁾	kN	1.5					5					7.4			
最大降伏力 ²⁾⁴⁾															
最大圧縮力、降伏	kN	0.074	0.15	0.29	0.44	0.74	1.47	2.94	4.4	1.62	3.2	8.1	16.2	23.3	50
最大水平力、 降伏	横方向 縦方向	6.6					9.8					22			
最大揚圧力、降伏	kN	7.7					22					34			
最大極限力 ³⁾⁴⁾															
最大圧縮力、極限 ⁵⁾	kN	65					90					150			
最大水平力、 極限	横方向 縦方向	17					42					48			
最大揚圧力、極限	kN	22					50					55			
復元力	%A.L./mm ⁶⁾	7.4					4.4					5.5			
トッププレートの 最大移動量	横方向 縦方向 ⁸⁾	± mm					2.5					3			
重量 (ロードセルを含む)、公称値	kg	3.8					6.9					7.7			
材質		炭素鋼/304ステンレス鋼/316ステンレス鋼													
仕上げ		亜鉛メッキ/電解研磨/電解研磨													
発送時の寸法 (L×W×H)	cm	28×20×16.5												37×27×19	
発送時の重量	kg	4.5					7.5					8.3			

1) 計量モジュールは通常の操作でこれらの力に耐えるものであり、メトラー・トレドでは安全係数を適用しています。
2) 警告: これらの力を超える静的負荷を一度加えると、計量モジュールが降伏し、交換が必要になることがあります。
最大降伏力では疲労/サイクル負荷を考慮していません。例外的な状況でのみ達する値です。
3) 警告: これらの力を超える静的負荷を一度加えると、計量モジュールが破損し、重傷事故や物品の損傷が発生する可能性があります。
4) 警告: アプリケーションに適した安全係数を適用します。
5) トッププレートは、ダウンストップがかかるまで下向きに4.2mm (サイズ1) または4.5mm (サイズ2, 3) 移動し、この極限力を発生させることができます。
6) トッププレートの移動距離 (横方向と縦方向) 1mmあたりの適用負荷 (A.L.) の割合 (%)。
7) 計量モジュールあたり1個または2個。スタビライザー1台あたりの縦方向の最大許容力。
8) 0 (スタビライザーがある場合)。

SWB505 MultiMount™の仕様 – ロードセル

型名		測定単位	MTB							0745A						
定格ひょう量 (R.C.)		kg (公称値)	5	10	20	30	50	100	200	300	110	220	550	1,100	2,200	4,400
定格出力		mVV @R.C.-kg	2 ± 0.1%							0.970 ± 0.2%		1.940 ± 0.1%				
		mVV @R.C.-lb	-							1.000 ± 0.2%		2.000 ± 0.1%				
総合誤差 ⁹⁾		%R.C.	C3: ≤0.018/C6: ≤0.012							≤0.03		C3: ≤0.018/C6: ≤0.012				
温度の影響	最小デッドロード出力	%R.C./°C	C3: ≤0.001/C6: ≤0.001							≤0.0027		C3: ≤0.0013/ C6: ≤0.0013				
	感度 ¹⁰⁾	%A.L./°C	C3: ≤0.001/C6: ≤0.0005							≤0.0014		C3: ≤0.001/ C6: ≤0.0005				
温度範囲	補正済み		-10~+40							-10~+40						
	動作時	°C	-40~+65							-40~+65						
	安全な保管		-40~+80							-40~+80						
OIML/ヨーロッパ 認証 ¹¹⁾	クラス			C3	C6	C3/C6					C3/C6					
	nmax		-	3,000	6,000	3,000/6,000		-			3,000/6,000					
	Y			12,000							11,000					
NTEP認証 ¹¹⁾	クラス		III S/III M									III M/III M				
	nmax		3,000/5,000							-		5,000/10,000				
	Vmin	kg	R.C./12,000									R.C./11,000				
ATEX認証 ¹¹⁾	定格		II 2 G Ex ib IIC T4 Gb/II 2 D Ex ib IIIC T135 °C Db							II 2 G Ex ia IIC T4 Gb / II 2 D Ex ia IIIC T100 °C Db						
			II 3 G Ex ic IIC T4 Gc/II 3 G Ex nA IIC T4 Gc / II 3 G Ex ec IIC T4 Gc/II 3 D Ex tc IIIC T135 °C Dc							II 3 G Ex ic IIC T4 Gc / II 3 G Ex nA IIC T4 Gc / II 3 D Ex tc IIIC T100 °C Dc						
IECEx認証 ¹¹⁾	番号		IECEx DEK 16.0031X							IECEx DEK 15.0017						
	定格		Ex ib IIC T4 Gb / Ex ib IIIC T135 °C Db / Ex ic IIC T4 Gc / Ex nA IIC T4 Gc /Ex tc IIIC T135 °C Dc							Ex ia IIC T4 Gb / Ex ia IIIC T100 °C Db/Ex ic IIC T4 Gc / Ex nA IIC T4 Gc/Ex ec IIC T4 Gc/Ex tc IIIC T100 °C Dc						
	エンティティ パラメータ		Ui = 25 V, li = 600 mA, Pi = 1.25 W, Ci = 0.2 nF/m, Li = 1 μH/m/Un = 25 V, Pn = 1.1 W							Ui = 25 V, li = 600 mA, Pi = 1.25 W, Ci = 5 nF, Li = 30 μH/Un = 25 V, li = 50 mA						
Factory Mutual認証 ¹¹⁾	等級、米国		IS/I, II, III/1/ABCDEF/G/T4 NI/1/2/ABCD/T6/S/II, III/2/FG/T6							IS/I, II, III/1/ABCDEF/G/T4 NI/1/2/ABCD/T6/S/II, III/2/FG/T6						
	等級、カナダ		IS/I, II, III/1/ABCDEF/G/T4 NI/1/2/ABCD/T6/DIP/II, III/2/FG/T6							IS/I, II, III/1/ABCDEF/G/T4 NI/1/2/ABCD/T6/DIP/II, III/2/FG/T6						
励起電圧	推奨	V AC/DC	5~15							C3: 5~15/C6: 5~10						
	最大		20							15						
端子抵抗	励起	Ω	≥383							384 ± 10						
	出力		350 ± 1							350 ± 2						
材質	スプリング要素		ステンレス鋼							ステンレス鋼						
保護	タイプ		溶接							溶接						
	保護等級		IP68, IP69k							IP68, IP69k						
	NEMA定格		NEMA 6/6P							NEMA 6/6P						
重量、公称値	kg		0.6							0.9		1.3	2			
ケーブル長	長さ	m	3/5							PU: 2, 3, 5, 10/ FEP: 3, 5, 10						
	直径	mm	5.8							PU: 5.2/FEP: 5.3						

⁹⁾ 非直線性とヒステリシスの複合効果による誤差。

¹⁰⁾ 代表値のみ。総合誤差と感度の温度効果から生じる誤差の合計は、OIML R60および NIST HB44の要件に準じる。

¹¹⁾ 詳しくは証明書を参照してください。

SWB505 MultiMount™ ケーブルの色MTB

色	機能
緑	+励起
黒	-励起
白	+信号
赤	-信号
黄	+センス
青	-センス
黄(長)	シールド

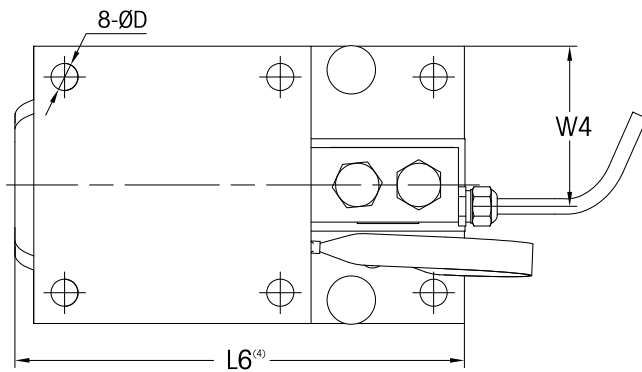
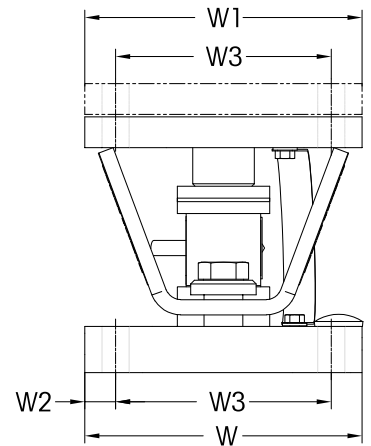
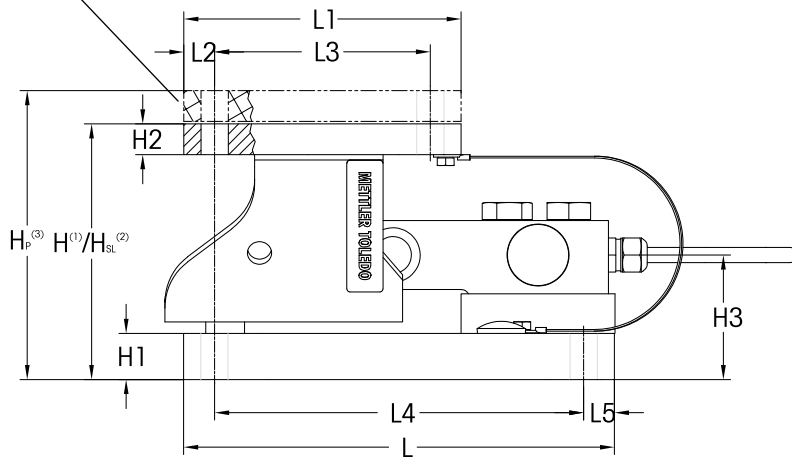
SWB505 MultiMount™ ケーブルの色0745 A

色	機能
緑	+励起
黒	-励起
白	+信号
赤	-信号
黄	シールド



SWB505 MultiMount™ 計量モジュールの寸法 (mm)

オプションのサーマルパッドまたは衝撃/振動パッド



サイズ	ひょう量	場所と寸法																		
		H ⁽¹⁾	H _{SL} ⁽²⁾	H _p ⁽³⁾	H1	H2	H3	L	L1	L2	L3	L4	L5	L6	W	W1	W2	W3	W4	D
1	5~300kg	83.9	85.7	109.3	12.7	8.0	41.0	165.0	102.0	10.0	82.0	145.0	10.0	-	102.0	102.0	10.0	82.0	61.5	10.0
	110kg~1.1t	105.2	106.8	130.6	19.1	12.7	51.4	177.8	114.4	12.7	89.0	152.4	12.7	185.6	114.4	114.4	12.7	89.0	66.1	11.2
2.2t	52.1						68.1													
3	4.4t	136.6	138.1	162.0	25.4	19.1	70.2	235.0	152.4	25.4	101.6	184.2	25.4	-	152.4	152.4	25.4	101.6	90.2	17.5

備考:

- 1) H SafeLock™プレートを外して計量モジュールをアクティブにする時の高さ
- 2) H_{SL} SafeLock™プレート付き計量モジュールの出荷時または取り付け時の高さ
- 3) H_p サーマルパッドまたは衝撃/振動パッド使用時の高さ
- 4) L6 一部の計量モジュールのこの寸法はLよりも短くなります。



2D/3D図面を含むSWB505 MultiMountのダウンロードページ:

▶ www.mt.com/ind-downloads-swb505



MTBロードセルのダウンロードページ:

▶ www.mt.com/ind-downloads-mtb



0745Aロードセルのダウンロードページ:

▶ www.mt.com/ind-download-0745a

注文情報: SWB505 MultiMount™ – ロードセル搭載の計量モジュール

SWB505 MultiMount™ – 計量モジュール/

SWB505 MultiMount™ EN1090 – 計量モジュール(ヨーロッパのみ)

SWB505 MultiMount™

注文情報、計量モジュール組立部品					品番			
サイズ	定格ひょう量	説明	クラス/説明	ケーブル、材料/長さ	材質			
					CS	304	316	
1	5kg	計量モジュール組立部品	0.05%	PVC/3m	30040372	30040863	30040920	
					30263244	30263245	30263246	
	10kg		C3/III s n:3/III M n:5		30040373	30040864	30040921	
					30263247	30263248	30263249	
	20kg		C3/III s n:3/III M n:5		30040374	30040865	30040922	
					30263250	30263251	30263252	
	30kg		C6		30219963	30219968	30219973	
					30263440	30263441	30263442	
	50kg		C3/III s n:3/III M n:5		30040375	30040866	30040923	
					30263253	30263254	30263255	
					C6	30219964	30219969	30219974
						30263443	30263444	30263445
	100kg		C3/III s n:3/III M n:5		30040376	30040867	30040924	
					30263256	30263257	30263258	
		C6	30219965	30219970	30219975			
			30263534	30263535	30263536			
200kg	C3/III s n:3/III M n:5	30040861	30040868	30040925				
		30263259	30263260	30263261				
		C6	30219966	30219971	30219976			
			30265357	30265358	30265359			
300kg	C3/III s n:3/III M n:5	30040862	30040869	30040926				
		30263262	30263263	30263264				
		C6	30219967	30219972	30219977			
			30265360	30265361	30265362			
2	110kg	計量モジュール組立部品	0.03%	PU/5m	61043206	61043215	61046391	
					30263265	30263266	30263267	
	220kg		C3/III M n:5		61043207	61043216	61046392	
					30263268	30263269	30263270	
					C6/III M n:10	30096895	30131902	30131907
						30263283	30263287	30263291
	550kg		C3/III M n:5		61043208	61043217	61046393	
					30263271	30263272	30263273	
					C6/III M n:10	30096896	30131903	30131908
						30263284	30263288	30263292
	1,100kg		C3/III M n:5		61043209	61043218	61046394	
					30263274	30263275	30263276	
		C6/III M n:10	30096897	30131904	30131909			
			30263285	30263289	30263293			
2,200kg	C3/III M n:5	61043210	61043219	61046395				
		30263277	30263278	30263279				
		C6/III M n:10	30096898	30131905	30131910			
			30263286	30263290	30263294			
3	4,400kg	計量モジュール組立部品	C3/III M n:5	PU/10m	61043211	61043220	61046396	
					30263280	30263281	30263282	
			C6/III M n:10	PU/10m	30131911	30131912	30131913	
					30263307	30263308	30263309	

太字は在庫あり

注文情報SWB505 MultiMount™ – ロードセルなしの計量モジュール

SWB505 MultiMount™ – ロードセルなしの計量モジュール/

SWB505 MultiMount™ EN1090 – ロードセルなしの計量モジュール(ヨーロッパのみ)

- SafeLock™を使用すると、センサの損傷を防ぐためにロードセルなしで計量モジュールハードウェアを設置可能
- 特別なケーブルの長さや材質の計量モジュールを組み合わせ
- レベル検出システム用のダミーロードセルを備えた計量モジュールを使用

注文情報、計量モジュールキット		品番			適切なロードセル										
サイズ	定格ひょう量	材質			クラス	品番									
		CS	304	316		ケーブル、材料/長さ								ダミーロードセル	
					PVC/3m		PVC/5m								
1	5kg	30040927 30263232	30040928 30263233	30040929 30263234	0.05%	71209934	72208033								30025910
	10kg				C3/III S n:3/III M n:5	71209642	72208034								
	20kg				C3/III S n:3/III M n:5	71201556	72208035								
	30kg				C6	30212721	30226939								
	50kg				C3/III S n:3/III M n:5	71201557	72208036								
	100kg				C6	30212722	30226940								
					C3/III S n:3/III M n:5	71201558	72208037								
					C6	30212723	30226941								
					C3/III S n:3/III M n:5	71201559	72208038								
	200kg				C6	30212724	30226942								
C3/III S n:3/III M n:5		71201560	72208039												
C6		30212725	30226943												
					PU/2m	PU/3m	PU/5m	PU/10m	FEP/3m	FEP/5m	FEP/10m				
2	110kg	61043213 30263235	61043222 30263236	61046397 30263237	0.03%	30129790	30129729	30129791	30129792	30129793	30129794	30129795	68000714		
	220kg				C3/III M n:5	30091034	30129604	30091046	30094384	42111204	30094412	30094432			
					C6/III M n:10	30091035	30129605	30091047	30094385	42111205	30094413	30094433			
	550kg				C3/III M n:5	30091038	30129606	30091050	30094388	42111224	30094416	30094436			
					C6/III M n:10	30091039	30129607	30091051	30094389	42111225	30094417	30094437			
	1,100kg				C3/III M n:5	30091042	30129608	30091054	30094392	42111244	30094420	30094440			
					C6/III M n:10	30091043	30129609	30091055	30094393	42111245	30094421	30094441			
	2,200kg				C3/III M n:5	30091026	30039031	30039033	30094396	30094404	30094424	30094444			
C6/III M n:10		30091027	30039032	30039034	30094397	30094405	30094425	30094445							
3	4,400kg	61043214 30263241	61043223 30263242	61046398 30263243	C3/III M n:5	30091030	30039041	30039043	30094400	30094408	30094428	30094448	61005964		
					C6/III M n:10	30091031	30039042	30039044	30094401	30094409	30094429	30094449			

太字は在庫あり

SWB505 MultiMount™ – 計量モジュールのアクセサリ

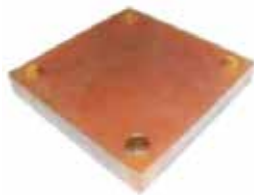
メトラー・トレドは、計量モジュールとロードセル用の幅広いアクセサリを提供しています。アクセサリを使用することで正しい設置が容易になり、有害な環境の影響も低減されます。



スタビライザー

スタビライザーを使用して、激しい振動や高トルクにさらされたりするはかりを安定化させることができます。各計量モジュールには、1つまたは2つのスタビライザーを設置できます。スタビライザーを取り付けても熱膨張に対応するので、最高の計量性能が保証されます。スタビライザー（と計量モジュール）は、熱膨張/収縮方向に対して垂直に設置する必要があります。詳細は、製品ダウンロードページの設置ガイドをご覧ください。

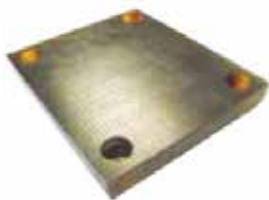
定格ひょう量	品番		
	炭素鋼 (CS)	304ステンレス鋼	316ステンレス鋼
-			
5~300kg	30040930		30040931
110~2,200kg	61046399	61046400	61046401
4,400kg	61046404	61046405	61046406



サーマルパッド

サーマルパッドは高温タンクの場合に使用します。サーマルパッドは熱伝導からロードセルを保護し、システムの正確度と寿命を向上させます。

定格ひょう量		品番
80°C	5~300kg	30040933
	110~2,200kg	61010620
	4,400kg	61010621
170°C	5~300kg	30040935
	110~2,200kg	61024642
	4,400kg	61037510



衝撃/振動パッド

衝撃/振動パッドは、荷重や振動が減少した場合に荷重ピークを抑えるために使用されます。この効果は、内部減衰の大きい比較的柔らかい材料を設置することで得られます。

定格ひょう量	品番		
	炭素鋼 (CS)	304ステンレス鋼	316ステンレス鋼
-			
5~300kg	30040932		
110~2,200kg	61005965		
4,400kg	61005938		

SWB505 MultiMount™ – 計量モジュールのアクセサリ

**シムキット**

計量モジュールの位置合わせを最適化するために、薄い金属板を使用してタンクスケールを水平調整し、荷重を均等に分散させることができます。

各シムセットには、0.5mmプレートが3枚と1mmプレートが3枚含まれています。

定格ひょう量	品番		
	炭素鋼 (CS)	304ステンレス鋼	316ステンレス鋼
-			
5~300kg		30693511	
110~2,200kg		30693512	
4,400kg		30693513	

**固定ベアリング、ダミー計量セル**

固定ベアリングは、可動部品やアクティブ部品のない計量モジュールの機械的なクローンです。固定ベアリングは、液体の充填レベルを監視する場合に使用できます。ダミー計量セルは、計量機能のない計量セルの機械的なクローンで、ケーブルも含まれていません。これらは、設置段階で計量セルを保護するために使用されます。



定格ひょう量	品番			
	炭素鋼 (CS)	304ステンレス鋼	316ステンレス鋼	ダミーセル
-				
5~300kg	30025909	30025913	30025913	30025910
110~1,100kg	61010624	61046402	61046403	68000714
2,200kg	61010625	61046407	61046408	61005963
4,400kg				61005964

**モビリティキット**

モビリティキットは、多くの業界で一般的な移動式容器の移動中にロードセルを保護するように設計されています。移動式タンク容器やリアクターを安全に移動できるように、ロードセルを取り外した状態で計量モジュールのトッププレートを持ち上げます。ロードセルを衝撃荷重から保護し、移動の前後で一貫した計量性能を維持します。



モビリティキットは、ロードセルの設置/交換の際に、トッププレートを持ち上げてロードセルを取り外すためのサービスツールとしても使用できます。

定格ひょう量	品番
5~300kg	30801037
110~2,200kg	30801038

SWB505 MultiMount™ – 関連製品

高精度和算箱

高精度和算箱がロードセルを接続し、信号を計量指示計または変換器に転送します。



和算箱:

▶ www.mt.com/ind-downloads-precision-junctionbox



計量指示計とトランスミッター

メトラー・トレドは、基本計量、充填、在庫管理、バッチ処理、調合、個数計数、重量チェックなどの幅広いアプリケーションに対応する包括的な計量指示計、コントローラ、トランスミッターを提供しています。



ACT350計量トランスミッター:

▶ www.mt.com/ind-act350



IND360自動化指示計:

▶ www.mt.com/ind360



IND570産業用指示計:

▶ www.mt.com/ind570



IND780産業用指示計:

▶ www.mt.com/ind780



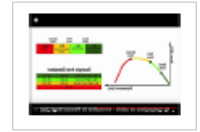
計量モジュール知識ベース



計量モジュールの実績ある安全性を紹介するビデオ

ビデオをご覧になり、定格力の試験方法と計量モジュールの機械的安全性を確保する方法をご確認ください。

▶ <https://www.youtube.com/watch?v=jmOzLrB9HdA>



計量モジュール購入ガイド

メトラー・トレドの無料の計量モジュール購入ガイドを参考に、適切な計量モジュールをお選びください。

▶ www.mt.com/ind-wm-buying-guide



「Do」と「Don't」

計量モジュールの設置とカスタマイズしたはかりへの統合に関するベストプラクティスを、わかりやすい実例とともに説明します。

▶ www.mt.com/ind-wm-dos-donts



タンクスケールの校正方法

このホワイトペーパーでは、6つの一般的なタンクスケールの校正方法について、実際の使用事例を通して各方法を説明します。

▶ www.mt.com/ind-tankscalecalibration



MultiMount設置ビデオ

計量モジュールの設置の概要については、短いハウツービデオをご覧ください。SafeLock™プレートとオプションのスタビライザーの詳細についても説明します。

▶ <https://www.youtube.com/watch?v=7a5eJLxWZ2s>



その他の参考資料

安全性に関連する定格力:

www.mt.com/ind-wp-safety

タンクスケールの計量精度:

www.mt.com/ind-weighting-accuracy-brochure

アナログ/PowerMount™計量モジュール:

www.mt.com/ind-modern-weigh-modules-WP

計量モジュールシステムハンドブック:

www.mt.com/ind-system-handbook

分銅を使用しないタンクスケール校正:

www.mt.com/ind-weightless-tank-scale-calibration-WP

RapidCal™タンクスケール校正:

www.mt.com/ind-rapidcal

メトラー・トレドのサービスソリューション タンク計量システムの価値を最大化

メトラー・トレドは、タンクスケールの価値を高め、機器の寿命を最大化し、投資を保護するお手伝いをします。メトラー・トレドのユニークなRapidCal™校正技術を活用して、効率、性能、生産性を向上してください。



設計と設置 タンク計量システム

RapidCal™は、ほとんどのタンク、リアクター、ホッパー、サイロスケール向けの迅速で手間のかからない校正方法です。RapidCalに対応したタンクを設計すると、現場での受け入れテストの効率を向上させ、校正のためのダウンタイムの最小化、コンプライアンスの簡素化、材料の無駄の削減など、ユニークなメリットをお客様の顧客に提供することで多くのビジネスを獲得できます。

最小限の導入作業、ステップごとのガイダンス、技術図面によりシステムを次のレベルに引き上げ、お客様の顧客との関係を強化することができます。



タンク計量システムの操作

製造におけるタンク計量システムは、品質と規制遵守を確保するために定期的に校正する必要があります。メトラー・トレドのRapidCal™校正はわずか約1時間で完了し、高価な置換材料を必要としないため、持続可能性の目標の達成に役立ちます。RapidCalは、一部の国でISO17025認定校正サービスとしてご利用いただくこともできます。



RapidCal™について詳しくはこちらへ：
▶ www.mt.com/IND-rapidcal



METTLER TOLEDO Service

当社が誇る世界最高レベルの広範なサービスネットワークにより、製品を最大限に長期にわたってご使用いただけます。

メトラー・トレド株式会社 産業機器事業部
お問合せ先はこちら: www.mt.com/contacts
TEL: 03-5815-5515

www.mt.com

詳しくはウェブサイトへ

© 09/2023 METTLER TOLEDO. All rights reserved
30585877 B
製品仕様は予告なく変更することがあります。