

グローバルに対応 完全に認証済みの正確性と安全性



フロアスケール

SLB515ロードセルはプラットフォームスケールやフロアスケールで使用します。SLB515は密閉溶接設計のため、加工/食品アプリケーションの過酷な環境に適しています。あらゆる認証を受けているため、このようなアプリケーションで最大の適用性と安全性を提供します。



タンク計量

110kg~4.4tというひょう量範囲によりタンクやサイロの計量が可能です。ステンレス鋼設計、気密シーリング、IP68/IP69Kの保護等級により、加工/食品アプリケーションの過酷な環境でタンク/ホッパー計量アプリケーションに最高の信頼性を提供します。



密閉構造

SLB515ロードセルはステンレス鋼製で、レーザー溶接により密閉構造になっています。これがロードセルを水分から守り、最高の安定性と測定性能を実現しています。



アクセサリ

正しい荷重導入のためのオプションのアクセサリは、熱膨張や振動に対応しながら最適な性能を保証します。



SLB515ビームロードセル 完全に認証済み

SLB515は、ヨーロッパ、アジア、アメリカ、その他世界中のほとんどの地域で、さまざまな用途での使用が認証されています。このため、ある認証を求められても、SLB515は既に準拠している可能性があります。後に危険場所向けの認証が必要になった場合でも、SLB515の準備は既に完了しています。

SLB515ビームロードセルの特徴:

- ネジ式の荷重導入
- OIML C3/NTEPIII M 5K認証
- ATEX Zone1/2と21/22の認証
- FM Class I, II, III Div 1/2認証 (米国、カナダ)
- ステンレス鋼
- 密閉構造の設計
- IP68/IP69Kの保護等級

SLB515ロードセルの仕様

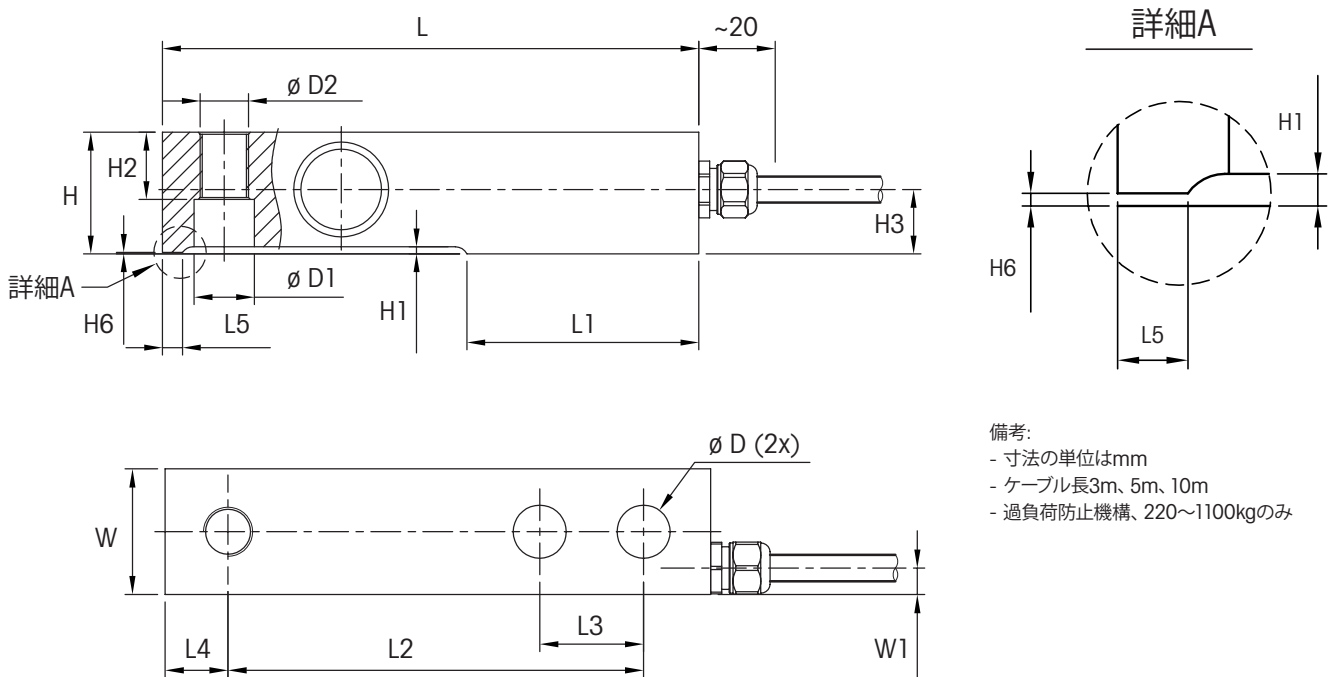
パラメータ		測定単位	仕様					
モデル番号			SLB515					
定格ひょう量 (R.C.)		kg	110	220	550	1100	2200	4400
定格出力		mVV @R.C.-kg	0.970 ± 0.2%		1.940 ± 0.1%			
		mVV @R.C.	1.000 ± 0.2%		2.000 ± 0.1%			
ゼロロード出力		%R.C.	≤2		≤1			
総合誤差 ¹⁾²⁾		%R.C.	≤0.03		≤0.018		≤0.026	
繰返し性誤差		%A.L. ³⁾			≤0.01		≤0.02	
クリープ、30分間		%A.L.			≤0.017			
最小デッドロード出力戻り (DR)、30分間		%A.L.			≤0.017			
温度の影響		最小デッドロード出力	%R.C./°C	≤0.0032	≤0.0016	≤0.0013		≤0.0016
		感度 ²⁾	%A.L./°C			≤0.001		≤0.002
設定温度範囲		補正時			-10~+40			
		動作時			-40~+65			
		安全な保管			-40~+80			
OIML/ ヨーロッパ認証 ⁴⁾		番号、OIML認定番号			TBD/TC8758			
		Class			C3		C1	
		nmax			3000			
		Vmin	g	25	50	100	250	500
		PLC			0.7			
		湿度記号			CH			
		最小デッドロード	kg			0		
		Z			3000		1000	
		大気圧の影響			なし			
NTEP認証 ⁴⁾		番号			15-052			
		Class			III M			
		nmax			5000		1600	
		Vmin	lb	0.05	0.1	0.25	0.5	1
		最小デッドロード	lb	0				
ATEX認証 ⁴⁾		番号、カテゴリ2/カテゴリ3			DEKRA 13ATEX0081/DEKRA 13ATEX0082			
		定格、カテゴリ2			II 2 G Ex ia IIC T4 Gb/II 2 D Ex ib IIIC T100°C Db			
		定格、カテゴリ3			II 3 G Ex ic IIC T4 Gc/II 3 G Ex nA IIC T4 Gc/II 3 D Ex tc IIIC T100°C Dc			
		エンティティパラメータ			Ui/Un = 20V, li = 600mA, Pi = 1.25W, Ci = 0.2nF/m (5), Li = 1μH/m (5)			
IECEx 認証 ⁴⁾		番号			IECEx DEK 20.0086X			
		定格、カテゴリ			Ex ia IIC T4 Gb; Ex ic IIC T4 Gc; Ex ec IIC T4 Gc			
		エンティティパラメータ			Ex ib IIIC T100 °C Db; Ex tc IIIC T100 °C Dc			
		番号、USA/カナダ			FM 18US0025/FM 18CA0032			
Factory Mutual 認証、USA/カナダ ⁴⁾		等級、米国			IS/I, II, III/1/ABCDEF/G/T4 エンティティ			
		等級、カナダ			NI/2/ABCD/T6 NIFW, S/II, III/2/FG/T6			
		エンティティパラメータ			IS/I, II, III/1/ABCDEF/G/T4 エンティティ			
		システム図面番号、米国			NI/2/ABCD/T6 NIFW, DIP/II, III/2/FG/T6			
		エンティティパラメータ			Vmax = 20V, Imax = 600mA, Pi = 1.25W, Ci = 0, Li = 0, NIFW: Vmax = 20V, Imax = 600mA, Ci = 0, Li = 0			
励起電圧		推奨	V AC/DC			5~15		
		最大				20		
端子抵抗		励起	Ω			382 ± 4		
		出力				350 ± 1		
絶縁抵抗@50VDC			MΩ			>5000		
絶縁破壊電圧			V AC			>500		
材質		スプリング要素			ステンレス鋼			
		筐体			304 ステンレススチール			
		ケーブル導入口			304 ステンレススチール			
		ケーブル			ポリウレタン (PU)			
		タイプ			溶接			
保護		保護等級			IP68, IP69K			
		NEMA等級			NEMA 6/6P			
過負荷保護機構					あり		なし	
負荷制限		安全	%R.C.			150		
		終極				300		
安全サイドロード			%R.C.			100		
安全ダイナミック ロード			%R.C.			70		
耐用年数			サイクル@R.C.			>1,000,000		
積載方向					ビーム			
たわみ@ R.C.、公称値		mm	0.14	0.23	0.26	0.37	0.6	
重量、公称値		kg	1				1.4	2.4
ケーブル		長さ	m			3.5, 10		
		直径	mm			5.2		

パラメータ	測定単位		仕様	
取り付けネジ	等級		10.9(等級8)	
	サイズ/ネジ	mm	M12 (1/2-13 UNC)	M20 (3/4-10 UNC)
	トルク、公称	Nm	90	330
図面番号	寸法		30136761	
	はかりまで		30136762	

- ¹⁾ 非直線性とヒステリシスの複合効果による誤差。
²⁾ 代表値のみ。OIML R60/NIST HB44の要件に従った複合誤差と測定感度に与える温度の影響による誤差の合計。
³⁾ A.L. = 適用負荷。
⁴⁾ 詳しくは証明書を参照してください。
⁵⁾ (5) /mロードセルケーブル。

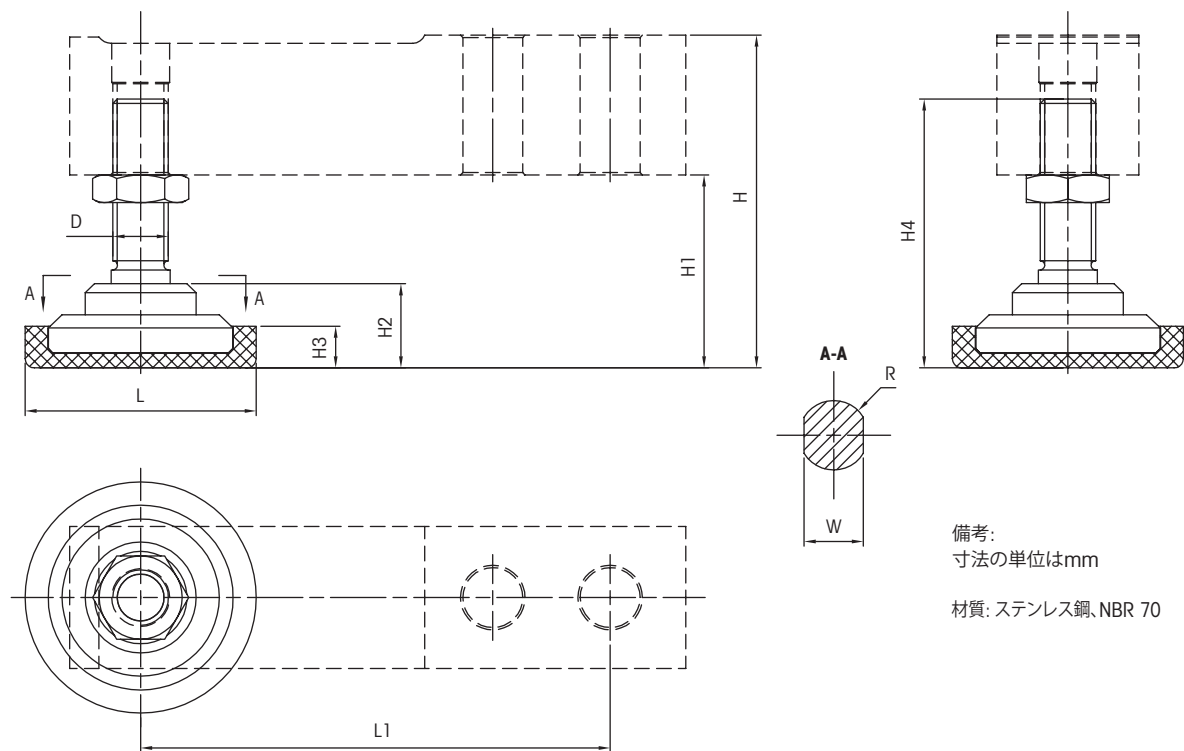


SLB515ロードセル寸法図面 (mm)



モデル	ひょう量	寸法と場所															
		(2x)	D1	D2	H	H1	H2	H3	H6	L	L1	L2	L3	L4	L5	W	W1
SLB515	220~1100 kg	13.0	12.5	M12	30.2	1.8	20	16.0	0.48	133.4	56.5	101.6	25.4	15.4	6.4	30.7	6.5
	2200 kg	13.0	12.5	M12	36.6	2.6	20	19.6	2.6	136.7	55.6	101.6	25.4	18.4	-	36.8	6.0
	4400 kg	20.5	22.2	M20	42.9	2.5	20	22.7	2.5	171.5	53.8	133.4	38.1	21.4	-	42.9	6.0

SLB515脚部キットFTK (mm)

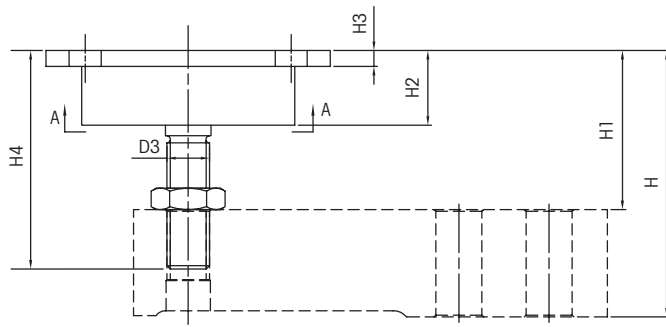


備考:
寸法の単位はmm
材質: ステンレス鋼、NBR 70

寸法と場所

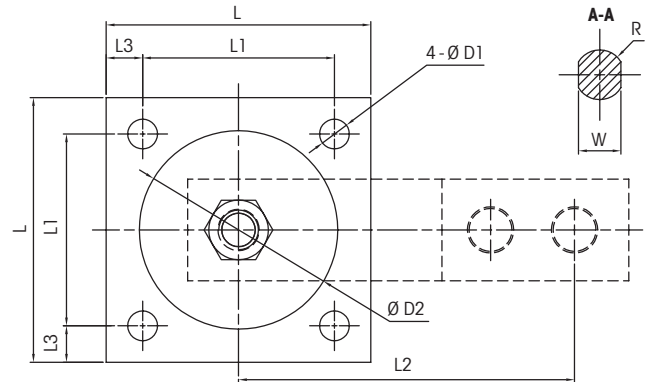
モデル	ひょう量	L	L1	D	H		H1		H2	H3	H4	R	W
					最小	最大	最小	最大					
FTKT	220~1100 kg	Ø50	101.6	M12	60	72	29.8	41.8	18.2	9	58.2	7.5	12.8
FTKT	2200 kg	Ø50	101.6	M12	66.4	78.4	29.8	41.8	18.2	9	58.2	7.5	12.8
FTKT	4400 kg	Ø70	133.4	M20	91	110	48.1	67.1	29.5	17	87.5	10	20.8

SLB515 膨張/振動キットEVK (mm)



備考:
寸法の単位はmm

材質: ステンレス鋼, NBR 70



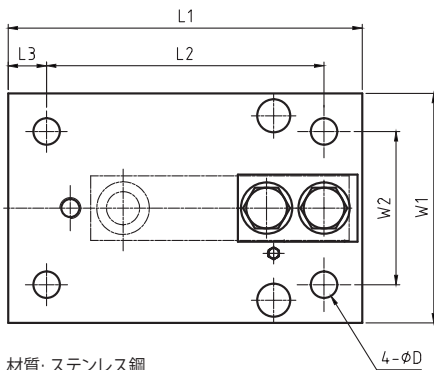
寸法と場所

モデル	ひょう量	D1	D2	D3	H		H1		H2	H3	H4	L	L1	L2	L3	R	W	SH ^{最大*}	SV ^{最大**}	最大 サイド 荷重定格
					最小	最大	最小	最大												
EVKT	220~1100 kg	Ø9	Ø60	M12	63	75	32.8	44.8	21.5	4.5	61.5	80	58	101.6	11	7.5	12.8	± 3	1	2100N
EVKT	2200 kg	Ø9	Ø60	M12	69.4	81.4	32.8	44.8	21.5	4.5	61.5	80	58	101.6	11	7.5	12.8	± 3	1.6	2400N
EVKT	4400 kg	Ø11	Ø72	M20	91	110	48.1	67.1	29.5	9.5	87.5	100	76	133.4	12	10	20.8	± 3	2.2	2800N

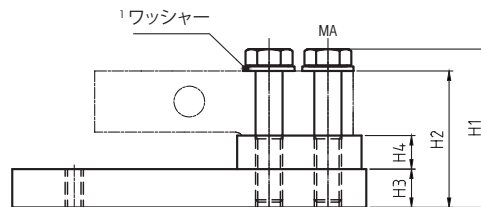
* 最大横変位

** 最大垂直変位 (ロードセルを含む)

SLB515ベースプレートキットBPK (mm)



材質: ステンレス鋼



ひょう量

寸法と場所

ひょう量	寸法と場所		L3	W1	W2	H1	H2	H3	H4	D	² MAcs	³ MAss
	L1	L2										
110 kg~1.1 t	177.9	152.4	12.7	114.4	89.0	72.6	65.1	19.1	15.88	11.2	98Nm	98Nm
2.2 t									12.7			
4.4 t	235.0	184.2	25.4	152.4	101.6	105.0	90.5	25.4	22.2	17.5	270Nm	270Nm

¹ 4.4tのみワッシャー2個

² トルク炭素鋼バージョン

³ トルクステンレス鋼バージョン

SLB515ロードセル注文情報

注文情報		品目番号、ロードセル			品目番号、オプション		
定格ひょう量	Class	ケーブル、材質/長さ			ベースプレート キットBPK.304	膨張+ 振動キットEVKT	脚部キットFTKT
		PU/3m	PU/5m	PU/10m			
110kg	0.03%	30101610	30101611	30101612	30265370	30076302	30076304
220kg	C3/III M n:5	30101616	30101617	30101618			
550kg	C3/III M n:5	30101622	30101623	30101624			
1100kg	C3/III M n:5	30101628	30101629	30101630			
2200kg	C3/III M n:5	30101634	30101635	30101636	30265372	30076303	30076305
4400kg	C1/III M n:1.6	30101640	30101641	30101642	30265374		

SLB515ロードセルケーブルの色

色	機能
緑	+励起
黒	-励起
白	+信号
赤	-信号
黄	シールド*

*スプリング要素に接続

世界のさまざまな認証

SLB515には下記のすべての認証が付属しています。オプションや追加料金について検討する必要がありません。グローバルビジネス、注文処理、サービス部品の在庫管理を簡素化します。



METTLER TOLEDO Service

メトラー・トレドの世界最高レベルの広範なサービスネットワークにより、製品に最大の可用性と寿命がもたらされます。

指示計

メトラー・トレドは、基本計量から充填、在庫管理、バッチ処理、調合、個数計数、重量チェック用のアプリケーションソリューションまで、電子機器製品シリーズを幅広く提供しています。



メトラー・トレド株式会社 産業機器事業部
TEL:03-5815-5515 FAX:03-5815-5525

© 10/2021 Mettler-Toledo K.K.,
30537200 B
製品仕様は予告なく変更することがあります。

www.mt.com

詳しくはウェブサイトへ

