

ผ่านการรับรองความแม่นยำและความปลอดภัย



เครื่องชั่งแบบตั้งพื้น

ใช้โพลดเซลล์รุ่น SLB515 ในแท่นชั่งและเครื่องชั่งแบบตั้งพื้น การออกแบบที่เชื่อมปิดสนิททำให้รุ่น SLB515 เหมาะอย่างยิ่งสำหรับกระบวนการที่มีสภาพแวดล้อมที่รุนแรงและการใช้งานด้านอาหาร ทั้งยังมีการรับรองแบบครบครัน จึงรองรับการใช้งานได้แบบเต็มที่ทำให้การใช้งานเหล่านี้มีความปลอดภัย



การชั่งน้ำหนักถัง

มีช่วงพิกัดน้ำหนักตั้งแต่ 110 กก. ถึง 4.4 ตัน ทำให้สามารถชั่งน้ำหนักถังและไซโลได้ ดีไซน์ที่เป็นสเตนเลส สตีล การปิดผนึกแน่นสนิท และการป้องกันระดับ IP68/IP69K ช่วยให้การใช้งานด้านการชั่งน้ำหนักถังและฮอปเปอร์มีความเชื่อถือได้สูงสุดในกระบวนการที่มีสภาพแวดล้อมที่รุนแรงและในการใช้งานด้านอาหาร



ปิดผนึกแน่นสนิท

โพลดเซลล์รุ่น SLB515 ทำมาจากสเตนเลส สตีลและปิดผนึกแน่นสนิทด้วยการเชื่อมเลเซอร์ ซึ่งจะช่วยปกป้องโพลดเซลล์จากความชื้นเพื่อให้มีความเสถียรและประสิทธิภาพการตรวจวัดสูงสุด



อุปกรณ์เสริม

อุปกรณ์เสริมสำหรับการเพิ่มโหลดอย่างเหมาะสมที่มีให้เลือกนั้นจะช่วยรับประกันประสิทธิภาพที่ดีที่สุดในการใช้งานที่มีการขยายตัวจากความร้อนและการสั่นสะเทือน



โพลดเซลล์ที่ใช้คานารุ่น SLB515

ผ่านการรับรองโดยสมบูรณ์

SLB515 ผ่านการรับรองสำหรับการใช้งานหลากหลายรูปแบบในยุโรป เอเชีย อเมริกา และในทวีปอื่นๆ เกือบทุกแห่งทั่วโลก หากจำเป็นต้องมีการรับรอง SLB515 อาจสอดคล้องตามกฎหมายข้อกำหนดอยู่แล้ว แม้จะต้องใช้งานในพื้นที่อันตรายในภายหลัง SLB515 ก็เตรียมพร้อมสำหรับการใช้งานลักษณะนี้อยู่แล้ว

โพลดเซลล์ที่ใช้คานารุ่น SLB515 มีคุณสมบัติดังต่อไปนี้

- การเพิ่มโหลดผ่านรูเกลียว
- การรับรองตามมาตรฐาน OIML C3 และ NTEP III M 5K
- การรับรองสำหรับ ATEX โซน 1/2 และ 21/22
- การรับรองในคลาส FM I,II,III แบบที่ 1 และ 2 สำหรับสหรัฐอเมริกาและแคนาดา
- สเตนเลส สตีล
- การออกแบบในลักษณะปิดผนึกแน่นสนิท
- คลาสการป้องกันระดับ IP68, IP69K

ข้อมูลจำเพาะของโหลดเซลล์รุ่น SLB515

พารามิเตอร์		หน่วยวัด	ข้อมูลจำเพาะ					
หมายเลขรุ่น			SLB515					
พิสัยการชั่งที่กำหนด (R.C.)		กก. (ปอนด์)	110 (250)	220 (500)	550 (1,250)	1,100 (2,500)	2,200 (5,000)	4,400 (10,000)
เอาต์พุตที่กำหนด		mVV ที่ R.C. - nn.	1.940 ± 0.1%					
		mVV ที่ R.C. - ปอนด์	2.000 ± 0.1%					
ไม่มีเอาต์พุตโหลด		%R.C.	≤ 1					
ข้อผิดพลาดรวม ^{1) 2)}		%R.C.	≤ 0.018					
ข้อผิดพลาดของความสามารถในการท้าวซ้ำ		%A.L. ³⁾	≤ 0.01					
การเคลื่อนแบบซ้ำๆ 30 นาที		%A.L.	≤ 0.017					
การส่งคืนเอาต์พุตโหลดด้วยตัวต่ำสุด (DR) 30 นาที		%A.L.	≤ 0.017					
ผลกระทบจากอุณหภูมิ	เอาต์พุตโหลดด้วยตัวต่ำสุด	%R.C./°C (./°F)	≤ 0.0032 (0.0018)	≤ 0.0016 (0.0009)	≤ 0.0013 (0.0007)		≤ 0.0016 (0.0009)	
	ความไว ²⁾	%A.L./°C (./°F)	≤ 0.001 (0.0006)					≤ 0.002 (0.0001)
ช่วงอุณหภูมิ	ที่ชัดเจน		-10 ถึง +40 (+14 ถึง +104)					
	ที่ใช้งาน	°C (°F)	-40 ถึง +65 (-40 ถึง +150)					
	การเก็บรักษาที่ปลอดภัย		-40 ถึง +80 (-40 ถึง +176)					
การรับรองตามมาตรฐาน OIML/ยุโรป ⁴⁾	หมายเลข, หมายเลขการรับรอง ตามมาตรฐาน OIML		TBD / TC8758					
	คลาส		C3		C1			
	nmax		3,000					
	Vmin	ก.	25	50	100	250	500	
	PLC		0.7					
	สัญลักษณ์ของความชื้น		CH					
	โหลดด้วยตัวต่ำสุด	กก.	0					
	Z		3,000		1,000			
	ผลกระทบจากความกดอากาศ		ไม่มี					
	หมายเลข		15-052					
การรับรองตามมาตรฐาน NTEP ⁴⁾	คลาส		III M					
	nmax		5,000		1,600			
	Vmin	ปอนด์	0.05	0.1	0.25	0.5	1	
	โหลดด้วยตัวต่ำสุด	ปอนด์	0					
การรับรองตามมาตรฐาน ATEX ⁴⁾	หมายเลข, หมวด 2/หมวด 3		DEKRA 13ATEX0081 / DEKRA 13ATEX0082					
	การจัดระดับ, หมวด 2		II 2 G Ex ia IIC T4 Gb / II 2 D Ex ib IIC T100 °C Db					
	การจัดระดับ, หมวด 3		II 3 G Ex ic IIC T4 Gc / II 3 G Ex nA IIC T4 Gc / II 3 D Ex tc IIIC T100 °C Dc					
	พารามิเตอร์เอนทิตี		Ui/Un = 20V, Ii = 600 mA, Pi = 1.25W, Ci = 0.2nF/m (5), Li = 1µH/m (5)					
IECEx Approval ⁴⁾	หมายเลข		IECEx DEK 20.0086X					
	การจัดระดับ		Ex ia IIC T4 Gb; Ex ic IIC T4 Gc; Ex ec IIC T4 Gc Ex ib IIIC T100 °C Db; Ex tc IIIC T100 °C Dc					
	พารามิเตอร์เอนทิตี		Ui=20V, Ii=600mA, Pi=1.25W, Ci=1.2nF, Li=6µH; Urated = 20V, Irated = 55mA					
การรับรองตาม Factory Mutual, สหรัฐอเมริกา/แคนาดา ⁴⁾	หมายเลข, สหรัฐอเมริกา/แคนาดา		FM18US0025 / FM18CA0032					
	การจัดระดับ, สหรัฐอเมริกา		IS / I, II, III / 1 / ABCDEFG / T4 เอนทิตี NI / I / 2 / ABCD / T6 NIFW; S / II, III / 2 / FG / T6					
	การจัดระดับ, แคนาดา		IS / I, II, III / 1 / ABCDEFG / T4 เอนทิตี NI / I / 2 / ABCD / T6 NIFW; DIP / II, III / 2 / FG / T6					
	พารามิเตอร์เอนทิตี		Vmax=20V, Imax=600mA, Pi=1.25W, Ci=0, Li=0; NIFW: Vmax=20V, Imax=600mA, Ci= 0, Li=0					
แรงดันไฟฟ้ากระตุ้น	แนะนำ	V AC/DC	5 ~ 15					
	สูงสุด		20					
ความต้านทานของขั้ว	การกระตุ้น	Ω	382 ± 4					
	เอาต์พุต		350 ± 1					
ความต้านทานของจนวนที่ 50VDC		MΩ	> 5,000					
แรงดันไฟฟ้าที่ทำให้เกิดความล้มเหลว		V AC	> 500					
วัสดุ	ชิ้นส่วนสปริง		สแตนเลส สตีล					
	เครื่องห่อหุ้ม		สแตนเลส สตีล 304					
	อุปกรณ์เชื่อมต่อสายเคเบิล		สแตนเลส สตีล 304					
	สายเคเบิล		พอลิยูรีเทน (PU)					
การป้องกัน	ประเภท		เชื่อม					
	ระดับการปกป้อง IP		IP68, IP69K					
	การจัดระดับของ NEMA		NEMA 6/6P					
การป้องกันน้ำหนักเกิน			ใช่			ไม่มี		
ขีดจำกัดโหลด	ปลอดภัย	%R.C.	150					
	ประลัย		300					
การไหลค่าน้ำหนักด้านข้างอย่างปลอดภัย		%R.C.	100					
การไหลค่าน้ำหนักแบบไดนามิกอย่างปลอดภัย		%R.C.	70					
อายุการใช้งานเนื่องจากความล้า		จำนวนรอบที่ R.C.	>1,000,000					
ทิศทางการโหลด			คาน					
การเบี่ยงเบนที่ R.C., ที่ระบุ	มม. (นิ้ว)		0.14 (0.005)	0.23 (0.009)	0.26 (0.01)	0.37 (0.015)	0.6 (0.024)	
	น้ำหนัก, ที่ระบุ	กก. (ปอนด์)	1 (2.2)			1.4 (3.1)	2.4 (5.3)	
สายเคเบิล	ความยาว	ม. (ฟุต)	3 (9.8), 5 (16.4), 10 (32.8)					
	เส้นผ่านศูนย์กลาง	มม. (นิ้ว)	5.2 (0.20)					

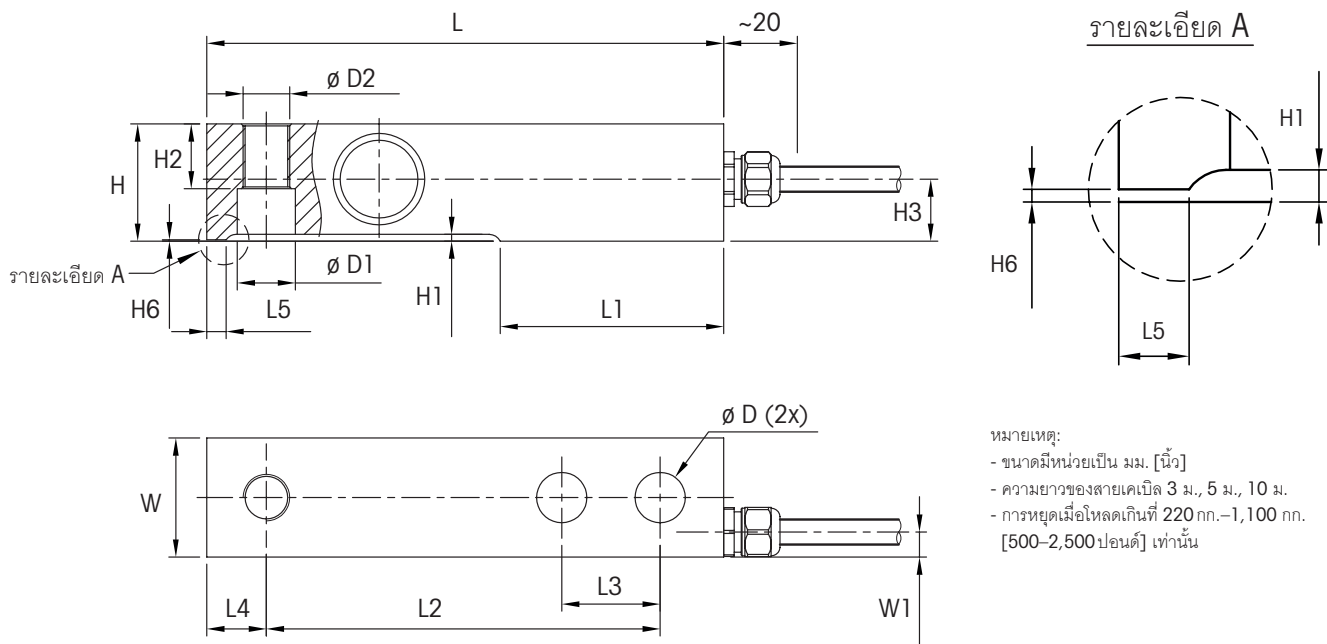
	เกรด		10.9 (เกรด 8)	
สกรูสำหรับติดตั้ง	ขนาด/เกลียว	มม. (นิ้ว)	M12 (1/2-13 UNC)	M20 (3/4-10 UNC)
	แรงบิด, ที่ระบุ	นิวตันเมตร (ฟุต-ปอนด์)	90 (81)	330 (190)
หมายเลขภาพเค้าโครง	ขนาด		30136761	
	ตามสเกล		30136762	

- 1) ข้อผิดพลาดที่เกิดจากผลกระทบโดยรวมของภาวะที่ไม่เป็นเชิงเส้นและฮิสเทอรีซิส
- 2) ค่าทั่วไปเท่านั้น ผลรวมของข้อผิดพลาดเนื่องจากข้อผิดพลาดรวมและผลกระทบจากอุณหภูมิต่อความไวเป็นไปตามข้อกำหนดของ OIML R60 และ HB44 ของ NIST

- 3) A.L. = โหลดที่ป้อน
- 4) ดูข้อมูลทั้งหมดที่ไปรับรอง
- 5) สายเคเบิลของโหลดเซลล์ (5)/ม.



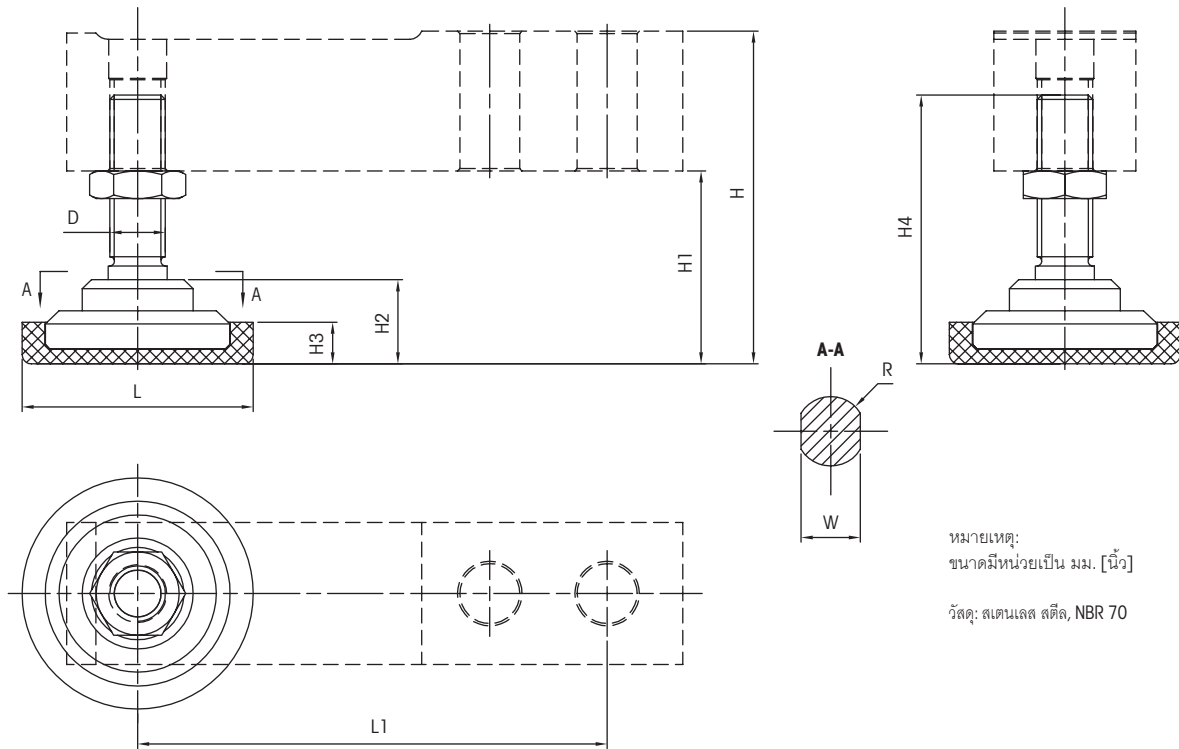
ภาพแสดงขนาดของโหลดเซลล์รุ่น SLB515 เป็น มม. [นิ้ว]



- หมายเหตุ:
- ขนาดมีหน่วยเป็น มม. [นิ้ว]
 - ความยาวของสายเคเบิล 3 ม., 5 ม., 10 ม.
 - การหยุดเมื่อโหลดเกินที่ 220 กก. -1, 100 กก. [500-2,500 ปอนด์] เท่านั้น

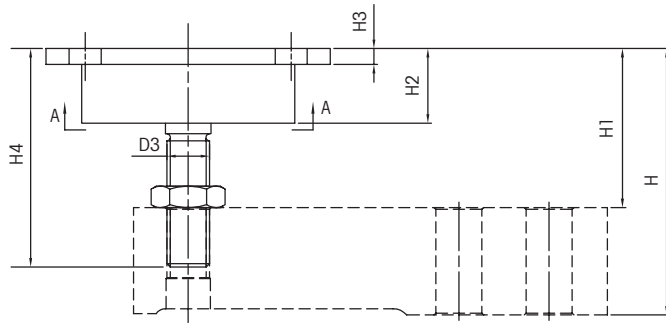
รุ่น	พิสัยการชั่ง	ขนาดและตำแหน่ง															
		D (2x)	D1	D2	H	H1	H2	H3	H6	L	L1	L2	L3	L4	L5	W	W1
SLB515	220 – 1100 กก. [500 – 2500 ปอนด์]	13.0 [0.51]	12.5 [0.49]	M12	30.2 [1.19]	1.8 [0.07]	20 [0.79]	16.0 [0.63]	0.48 [0.02]	133.4 [5.25]	56.5 [2.22]	101.6 [4.00]	25.4 [1.00]	15.4 [0.61]	6.4 [0.25]	30.7 [1.21]	6.5 [0.26]
	2200 กก. [5,000 ปอนด์]	13.0 [0.51]	12.5 [0.49]	M12	36.6 [1.44]	2.6 [0.10]	20 [0.79]	19.6 [0.77]	2.6 [0.10]	136.7 [5.38]	55.6 [2.19]	101.6 [4.00]	25.4 [1.00]	18.4 [0.72]	-	36.8 [1.45]	6.0 [0.24]
	4,400 กก. [1,0000 ปอนด์]	20.5 [0.81]	22.2 [0.87]	M20	42.9 [1.69]	2.5 [0.10]	20 [0.79]	22.7 [0.89]	2.5 [0.10]	171.5 [6.75]	73.8 [2.91]	133.4 [5.25]	38.1 [1.50]	21.4 [0.84]	-	42.9 [1.69]	6.0 [0.24]

ชุดฐานวาง FTK SLB515 มม. [นิ้ว]



รุ่น	พิสัยการชั่ง	ขนาดและตำแหน่ง											
		L	L1	D	H		H1		H2	H3	H4	R	W
					ต่ำสุด	สูงสุด	ต่ำสุด	สูงสุด					
FTKT	220 – 1,100 กก.	Ø50	101.6	M12	60	72	29.8	41.8	18.2	9	58.2	7.5	12.8
	[500 – 2,500 ปอนด์]	[Ø1.97]	[4.00]		[2.36]	[2.84]	[1.17]	[1.65]	[0.72]	[0.35]	[2.29]	[0.30]	[0.50]
FTKT	2,200 กก.	Ø50	101.6	M12	66.4	78.4	29.8	41.8	18.2	9	58.2	7.5	12.8
	[5,000 ปอนด์]	[Ø1.97]	[4.00]		[2.61]	[3.09]	[1.17]	[1.65]	[0.72]	[0.35]	[2.29]	[0.30]	[0.50]
FTKT	4,400 กก.	Ø70	133.4	M20	91	110	48.1	67.1	29.5	17	87.5	10	20.8
	[10,000 ปอนด์]	[Ø2.76]	[5.25]		[3.58]	[4.33]	[1.89]	[2.64]	[1.16]	[0.67]	[3.44]	[0.39]	[0.82]

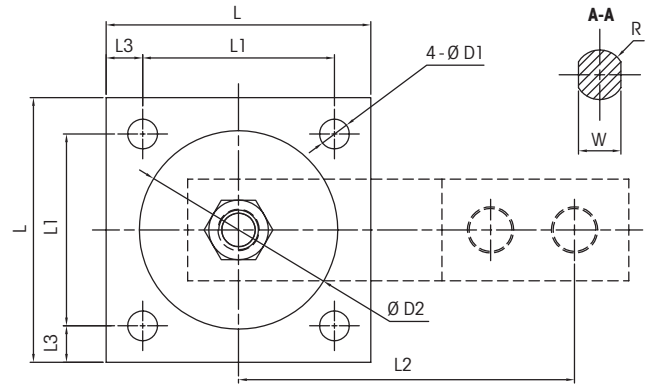
SLB515 ชุดการขยายและแรงสั่นสะเทือน EVK มม. [นิ้ว]



หมายเหตุ:

ขนาดมีหน่วยเป็น มม. [นิ้ว]

วัสดุ: สแตนเลส สตีล, NBR 70



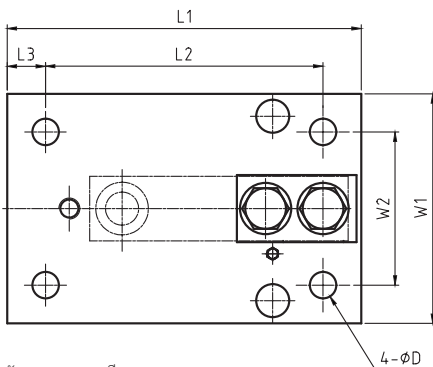
ขนาดและตำแหน่ง

รุ่น	พิสัยการชั่ง	D1	D2	D3	H		H1		H2	H3	H4	L	L1	L2	L3	R	W	SH _{max} *	SV _{max} **	อัตราโหลด ด้านข้างสูงสุด
					ต่ำสุด	สูงสุด	ต่ำสุด	สูงสุด												
EVKT	220–1,100 กก. [500–2,500 ปอนด์]	Ø9	Ø60	M12	63	75	32.8	44.8	21.5	4.5	61.5	80	58	101.6	11	7.5	12.8	±3	1	2,100N
		[Ø0.35]	[Ø2.36]		[2.48]	[2.95]	[1.29]	[1.76]	[0.85]	[0.18]	[2.42]	[3.15]	[2.28]	[4.00]	[0.43]	[0.30]	[0.50]	[±0.12]	[0.04]	
EVKT	2,200 กก. [5,000 ปอนด์]	Ø9	Ø60	M12	69.4	81.4	32.8	44.8	21.5	4.5	61.5	80	58	101.6	11	7.5	12.8	±3	1.6	2,400N
		[Ø0.35]	[Ø2.36]		[2.73]	[3.21]	[1.29]	[1.76]	[0.85]	[0.18]	[2.42]	[3.15]	[2.28]	[4.00]	[0.43]	[0.30]	[0.50]	[±0.12]	[0.07]	
EVKT	4,400 กก. [10,000 ปอนด์]	Ø11	Ø72	M20	91	110	48.1	67.1	29.5	9.5	87.5	100	76	133.4	12	10	20.8	±3	2.2	2,800N
		[Ø0.43]	[Ø2.83]		[3.58]	[4.33]	[1.89]	[2.64]	[1.16]	[0.37]	[3.44]	[3.94]	[2.99]	[5.25]	[0.47]	[0.39]	[0.82]	[±0.12]	[0.09]	

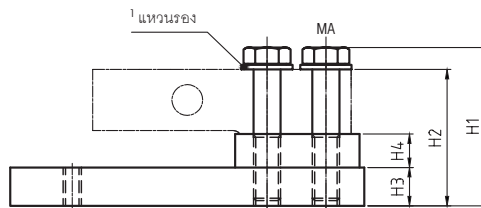
* การเคลื่อนที่ทางด้านข้างสูงสุด

** การเคลื่อนที่ในแนวตั้งสูงสุด โดยรวมโหลดเซลล์

ชุดเพลทฐานรุ่น SLB515 BPK มม. [นิ้ว]



วัสดุ: สแตนเลส สตีล



พิสัยการชั่ง

ขนาดและตำแหน่ง

	L1	L2	L3	W1	W2	H1	H2	H3	H4	D	² MA _{cs}	³ MA _{ss}
110 กก.–1.1 ตัน [250–2,500 ปอนด์]	177.9	152.4	12.7	114.4	89.0	72.6	65.1	19.1	15.88	11.2	98 นิวตันเมตร	98 นิวตันเมตร
	[7.00]	[6.00]	[0.50]	[4.50]	[3.50]	[2.86]	[2.56]	[0.75]	[0.625]	[0.44]	[72 ปอนด์-ฟุต]	[72 ปอนด์-ฟุต]
2.2 ตัน [5,000 ปอนด์]									12.7			
									[0.5]			
4.4 ตัน [10,000 ปอนด์]	235.0	184.2	25.4	152.4	101.6	105.0	90.5	25.4	22.2	17.5	270 นิวตันเมตร	270 นิวตันเมตร
	[9.25]	[7.25]	[1.00]	[6.00]	[4.00]	[4.13]	[3.56]	[1.00]	[0.87]	[0.69]	[200 ปอนด์-ฟุต]	[200 ปอนด์-ฟุต]

¹ ใช้แหวนรอง 2 ตัวเท่านั้นสำหรับน้ำหนัก 4.4 ตัน

² รุ่นหลักสำหรับรองรับแรงบิด

³ รุ่นสแตนเลส สตีลรับแรงบิด

ข้อมูลการสั่งซื้อชื่อโหลดเซลล์รุ่น SLB515

ข้อมูลการสั่งซื้อ		หมายเลขรายการ, โหลดเซลล์			หมายเลขรายการ, ตัวเลือก		
พิกัดการชั่งที่กำหนด	คลาส	สายเคเบิล, วัสดุ/ความยาว			ชุดเพลทฐาน BPK, 304	Expansion+ ชุดสั้นสะท้อน (EVKT)	ชุดฐานวาง (FTKT)
		PU/3 ม. (9.8 ฟุต)	PU/5 ม. (16.4 ฟุต)	PU/10 ม. (32.8 ฟุต)			
110 กก./250 ปอนด์	0.03%	30101610	30101611	30101612	30265370	30076302	30076304
220 กก./500 ปอนด์	C3 / III M n:5	30101616	30101617	30101618			
550 กก./1,250 ปอนด์	C3 / III M n:5	30101622	30101623	30101624			
1,100 กก./2,500 ปอนด์	C3 / III M n:5	30101628	30101629	30101630			
2,200 กก./5,000 ปอนด์	C3 / III M n:5	30101634	30101635	30101636	30265372	30076303	30076305
4,400 กก./10,000 ปอนด์	C1 / III M n:1.6	30101640	30101641	30101642	30265374		

สีสายเคเบิลของโหลดเซลล์รุ่น SLB515

Colour	Function
Green	+ Excitation
Black	- Excitation
White	+ Signal
Red	- Signal
Yellow	Shield*

* เชื่อมต่อกับชิ้นส่วนสปริง

การรับรองในระดับสากล

SLB515 มาพร้อมการอนุมัติที่ระบุไว้ทั้งหมด คุณจึงไม่จำเป็นต้องคิดเรื่องตัวเลือกและค่าใช้จ่ายเพิ่มเติม ลดความยุ่งยากในการดำเนินธุรกิจทั่วโลก การประมวลผลคำสั่ง และการจัดเก็บชิ้นส่วนบริการ



ระบบชั่งอิเล็กทรอนิกส์

METTLER TOLEDO มีตระกูลผลิตภัณฑ์อิเล็กทรอนิกส์ที่ครอบคลุม ตั้งแต่โซลูชันการชั่งน้ำหนักอย่างง่ายไปจนถึงโซลูชันการใช้งานสำหรับการบรรจุ, การควบคุมสต็อกสินค้า, การ Batch, Formulation, การนับจำนวน และการตรวจสอบน้ำหนัก



METTLER TOLEDO Service

เครือข่ายบริการที่ครอบคลุมของเราเป็นหนึ่งในเครือข่ายที่ดีที่สุดในโลก ทั้งยังรับรองถึงความพร้อมใช้งานสูงสุดและอายุการใช้งานผลิตภัณฑ์ของคุณอีกด้วย

กลุ่มบริษัท METTLER TOLEDO

แผนกทางอุตสาหกรรม

ผู้ประสานงานในพื้นที่: www.mt.com/contacts

ข้อมูลทางเทคนิคอาจมีการเปลี่ยนแปลง

© 10/2021 METTLER TOLEDO สงวนลิขสิทธิ์

หมายเลขเอกสาร 30537199 B

MarCom Industrial

www.mt.com

สำหรับข้อมูลเพิ่มเติม

