

## Certificata a livello globale

### Accuratezza e sicurezza garantite



#### Bilance da pavimento

La cella di carico SLB515 può essere utilizzata con piattaforme e bilance da pavimento. Il design a saldatura ermetica la rende perfetta per applicazioni di processo e alimentari in ambienti difficili. Le certificazioni complete garantiscono la massima applicabilità e sicurezza.



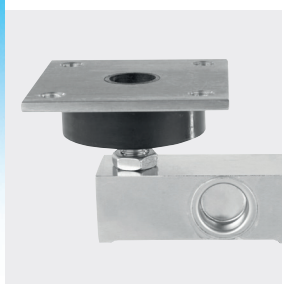
#### Pesatura dei serbatoi

L'intervallo di pesatura da 110 kg a 4,4 t consente di pesare contenitori di grandi dimensioni. La struttura in acciaio inossidabile, la tenuta ermetica e il grado di protezione IP68/IP69K garantiscono la massima affidabilità per applicazioni di processo e alimentari con serbatoi e tramogge in ambienti difficili.



#### Tenuta ermetica

Le celle di carico SLB515 sono prodotte in acciaio inossidabile e sigillate ermeticamente mediante saldatura a laser. In questo modo vengono protette dall'umidità per garantire stabilità e prestazioni di misurazione ottimali.



#### Accessori

Gli accessori consentono un'introduzione adeguata del carico per offrire prestazioni ottimali e un controllo di vibrazioni ed espansione termica.



#### Cella di carico al taglio SLB515

##### Completa conformità alle normative

La cella di carico SLB515 è approvata per l'uso in numerose applicazioni in Europa, Asia, America e in quasi qualsiasi altro luogo al mondo. Se è necessaria una certificazione, è probabile che la cella di carico SLB515 sia già conforme. E se in un secondo momento doveste utilizzarla in un'area a rischio di esplosione, la cella è già pronta per questi ambienti.

Caratteristiche della cella di carico al taglio SLB515:

- Foro filettato per l'introduzione del carico
- Certificazioni OIML C3, NTEP III M 5K
- Certificazioni ATEX Zona 1/2 e 21/22
- Certificazioni FM Classe I, II, III Div 1 e 2 per Stati Uniti e Canada
- Acciaio inossidabile
- Sigillata ermeticamente
- Grado di protezione IP68/IP69K

# Specifiche della cella di carico SLB515

Parametro		Unità di misura	Specifica						
N. modello			SLB515						
Portata nominale (P.N.)		kg	110 (250)	220	550	1.100	2.200	4.400	
Uscita nominale		mV/V @P.N.-kg	1,940 ± 0,1%						
		mV/V @P.N.-lb	2.000 ± 0,1%						
Uscita di carico zero		%P.N.	≤ 1						
Errore combinato <sup>1)2)</sup>		%P.N.	≤ 0,018				≤ 0,026		
Errore di ripetibilità		% C.A. <sup>3)</sup>	≤ 0,01				≤ 0,02		
Creep, 30 min		% C.A.	≤ 0,017						
Ritorno uscita di carico statico min. (DR), 30 min		% C.A.	≤ 0,017						
Effetto della temperatura su		Uscita di carico statico min.	%P.N./°C (...°F)	≤ 0,0032 (0,0018)	≤ 0,0016 (0,0009)	≤ 0,0013 (0,0007)	≤ 0,0016 (0,0009)		
		Sensibilità <sup>2)</sup>	%C.A./°C (...°F)	≤ 0,001 (0,0006)				≤ 0,002 (0,0001)	
Intervallo di temperatura		Compensato	da -10 a +40 (da +14 a +104)						
		In esercizio	da -40 a +65 (da -40 a +150)						
		Conservazione sicura	da -40 a +80 (da -40 a +176)						
Certificazione europea/OIML <sup>4)</sup>		Numero, numero certificazione OIML		In sospenso / TC8758					
		Classe		C3				C1	
		n° max		3.000				1.000	
		V min		g	25	50	100	250	500
		PLC		0,7					
		Simbolo umidità		CH					
		Carico statico min.		kg	0				
		Z		3.000				1.000	
		Effetto pressione barometrica		nessuno					
Approvazione NTEP <sup>4)</sup>		Numero		15-052					
		Classe		III M					
		nmax		5.000				1.600	
		Vmin		lb	0,05	0,1	0,25	0,5	1
		Carico statico min.		lb	0				
Certificazione ATEX <sup>4)</sup>		Numero, Cat. 2 / Cat. 3		DEKRA 13ATEX0081 / DEKRA 13ATEX0082					
		Classificazione, Cat. 2		II 2 G Ex ia IIC T4 Gb / II 2 D Ex ib IIIC T100 °C Db					
		Classificazione, Cat. 3		II 3 G Ex ic IIC T4 Gc / II 3 G Ex nA IIC T4 Gc / II 3 D Ex tc IIIC T100 °C Dc					
		Parametri entità		Ui/Un = 20 V, Ii = 600 mA, Pi = 1,25 W, Ci = 0,2 nF/m (5), Li = 1 µH/m (5)					
Certificazione IECEx <sup>4)</sup>		Numero		IECEx DEK 20.0086X					
		Classificazione		Ex ia IIC T4 Gb; Ex ic IIC T4 Gc; Ex ec IIC T4 Gc Ex ib IIIC T100 °C Db; Ex tc IIIC T100 °C Dc					
		Parametri entità		Ui=20V, Ii=600mA, Pi=1.25W, Ci=1.2nF, Li=6µH; Urated = 20V, Irated = 55mA					
		Numero, USA/Canada		FM18US0025 / FM18CA0032					
Certificazione Factory Mutual, USA / Canada <sup>4)</sup>		Classificazione, USA		IS / I, II, III / 1 / ABCDEFG / entità T4 NI / 1 / 2 / ABCD / T6 NIFW; S / II, III / 2 / FG / T6					
		Classificazione, Canada		IS / I, II, III / 1 / ABCDEFG / entità T4 NI / 1 / 2 / ABCD / T6 NIFW; DIP / II, III / 2 / FG / T6					
		Parametri entità		Vmax = 20 V, Imax = 600 mA, Pi = 1,25 W, Ci = 0, Li = 0; NIFW: Vmax = 20 V, Imax = 600 mA, Ci = 0, Li = 0					
		Numero schema sistema, USA		30136756					
Tensione di eccitazione		Raccomandato	da 5 a 15						
		Max	20						
Resistenza terminale		Eccitazione	382 ± 4						
		Uscita	350 ± 1						
Resistenza d'isolamento a 50 V CC		MΩ	> 5.000						
Tensione di rottura		V CA	> 500						
Materiale		Elemento molla	Acciaio inox						
		Alloggiamento	Acciaio inossidabile 304						
		Raccordo ingresso cavi	Acciaio inossidabile 304						
Cavo		Poliuretano (PU)							
Tipo		Saldato							
Protezione		Grado di protezione IP	IP68, IP69K						
		Classificazione NEMA	NEMA 6/6P						
Protezione dai sovraccarichi			Sì			No			
Limite di carico		Sicuro	150						
		Massimo	300						
Carico laterale di sicurezza		%P.N.	100						
Carico dinamico di sicurezza		%P.N.	70						
Resistenza alla fatica		Cicli a P.N.	> 1.000.000						
Direzione di caricamento		Al taglio							
Flessione a P.N., nominale		mm (in)	0,14 (0,005)	0,23 (0,009)	0,26 (0,01)	0,37 (0,015)	0,6 (0,024)		
Peso, nominale		kg	1 (2,2)			1,4 (3,1)	2,4 (5,3)		
Cavo		Lunghezza	3 (9,8), 5 (16,4), 10 (32,8)						
		Diametro	5,2 (0,20)						

Grado		10,9 (grado 8)	
Vite di montaggio	Dimensione/filettatura	mm (in)	M12 (1/2-13 UNC)
	Coppia di torsione nominale	N-m (ft-lb)	90 (81)
Numero schema	Dimensioni	30136761	
	In scala	30136762	

<sup>1)</sup> Effetto di non linearità e isteresi.

<sup>2)</sup> Somma degli errori: errore combinato e effetto della temperatura sulla sensibilità è conforme ai requisiti OIML R60 e NIST HB44.

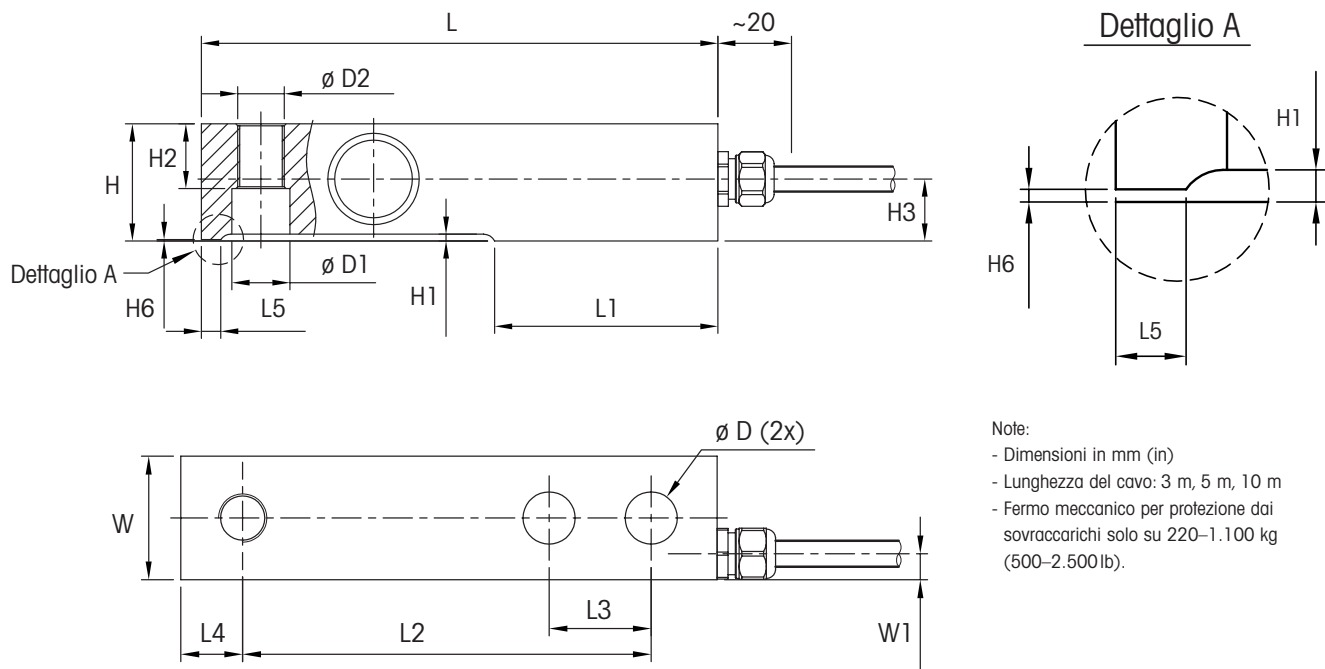
<sup>3)</sup> C.A. = carico applicato

<sup>4)</sup> Per info complete, vedere certificato.

<sup>5)</sup> Cavo della cella di carico (5 m)



## Schemi dimensionali della cella di carico SLB515, mm (in)

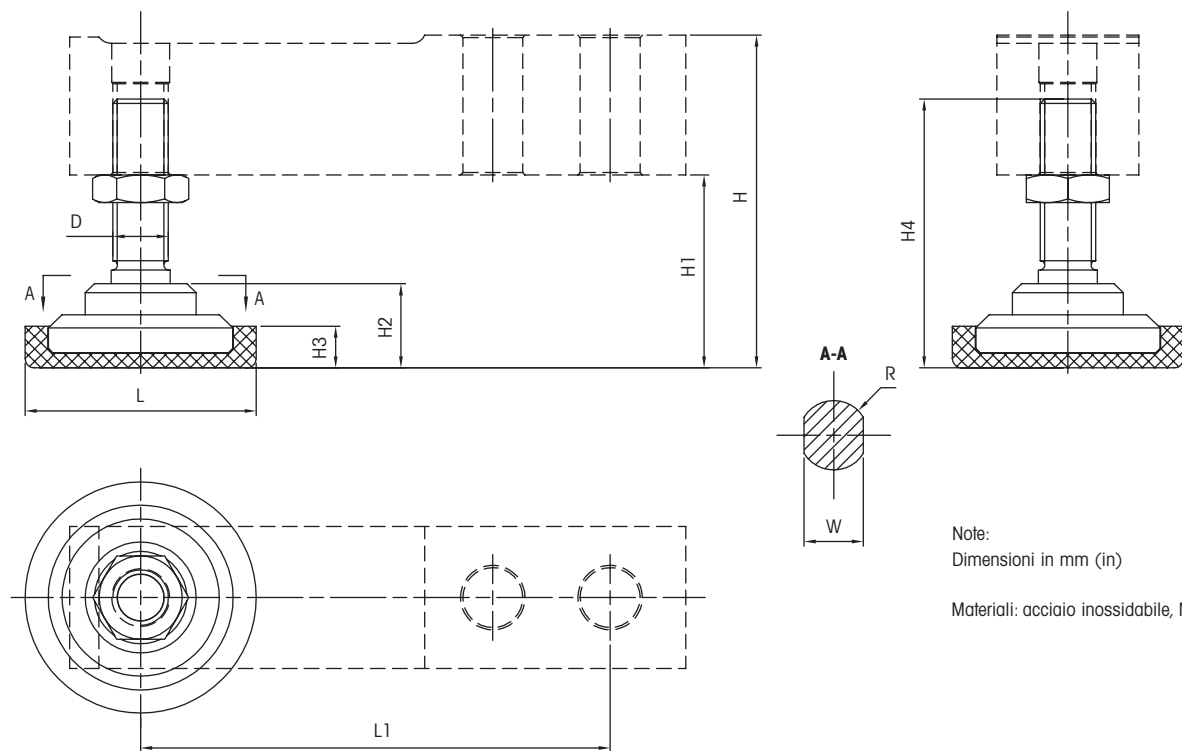


Note:

- Dimensioni in mm (in)
- Lunghezza del cavo: 3 m, 5 m, 10 m
- Fermo meccanico per protezione dai sovraccarichi solo su 220-1.100 kg (500-2.500 lb).

Modello	Portata	Dimensioni e posizioni															
		D (2)	D1	D2	H	H1	H2	H3	H6	L	L1	L2	L3	L4	L5	W	W1
SLB515	220-1.100 kg (500-2.500 lb)	13,0 (0,51)	12,5 (0,49)	M12	30,2 (1,19)	1,8 (0,07)	20 (0,79)	16,0 (0,63)	0,48 (0,02)	133,4 (5,25)	56,5 (2,22)	101,6 (4,00)	25,4 (1,00)	15,4 (0,61)	6,4 (0,25)	30,7 (1,21)	6,5 (0,26)
	2.200 kg (5.000 lb)	13,0 (0,51)	12,5 (0,49)	M12	36,6 (1,44)	2,6 (0,10)	20 (0,79)	19,6 (0,77)	2,6 (0,10)	136,7 (5,38)	55,6 (2,19)	101,6 (4,00)	25,4 (1,00)	18,4 (0,72)	-	36,8 (1,45)	6,0 (0,24)
	4.400 kg (10.000 lb)	20,5 (0,81)	22,2 (0,87)	M20	42,9 (1,69)	2,5 (0,10)	20 (0,79)	22,7 (0,89)	2,5 (0,10)	171,5 (6,75)	73,8 (2,91)	133,4 (5,25)	38,1 (1,50)	21,4 (0,84)	-	42,9 (1,69)	6,0 (0,24)

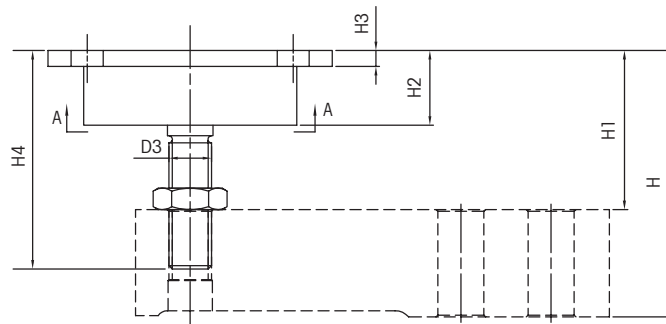
# Foot Kit (FTKT) per cella di carico SLB515, mm (in)



Note:  
 Dimensioni in mm (in)  
 Materiali: acciaio inossidabile, NBR 70

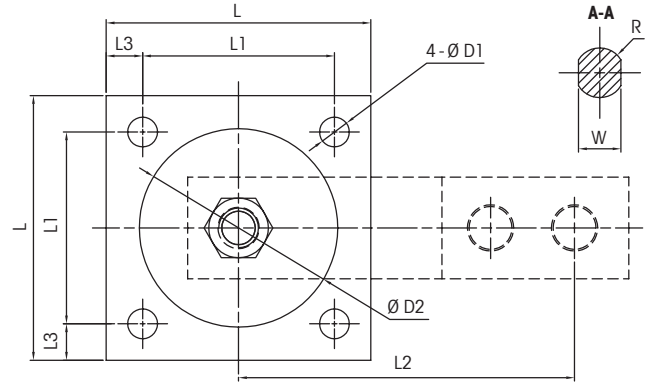
Modello	Portata	Dimensioni e posizioni											
		L	L1	D	H		H1		H2	H3	H4	R	W
					min	max	min	max					
FTKT	220-1.100 kg (500-2.500 lb)	Ø 50 (Ø 1,97)	101,6 (4,00)	M12	60 (2,36)	72 (2,84)	29,8 (1,17)	41,8 (1,65)	18,2 (0,72)	9 (0,35)	58,2 (2,29)	7,5 (0,30)	12,8 (0,50)
FTKT	2.200 kg (5.000 lb)	Ø 50 (Ø 1,97)	101,6 (4,00)	M12	66,4 (2,61)	78,4 (3,09)	29,8 (1,17)	41,8 (1,65)	18,2 (0,72)	9 (0,35)	58,2 (2,29)	7,5 (0,30)	12,8 (0,50)
FTKT	4.400 kg (10.000 lb)	Ø 70 (Ø 2,76)	133,4 (5,25)	M20	91 (3,58)	110 (4,33)	48,1 (1,89)	67,1 (2,64)	29,5 (1,16)	17 (0,67)	87,5 (3,44)	10 (0,39)	20,8 (0,82)

## Kit per controllo di vibrazioni ed espansione termica (EVK) per cella di carico SLB515, mm (in)



Note:  
Dimensioni in mm (in)

Materiali: acciaio inossidabile, NBR 70

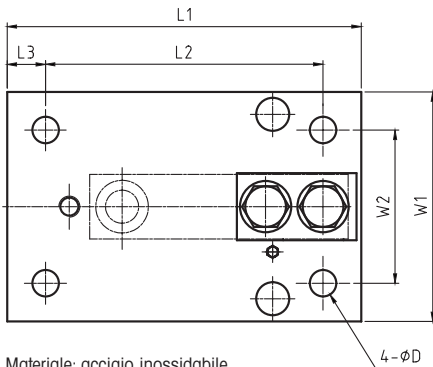


Modello	Portata	D1	D2	D3	H		H1		H2	H3	H4	L	L1	L2	L3	R	W	SH <sub>max</sub> *	SV <sub>max</sub> **	Carico laterale nominale max
					min	max	min	max												
EVKT	220 – 1 100 kg (500–2.500 lb)	Ø 9 (Ø 0,35)	Ø60 (Ø 2,36)	M12	63 (2,48)	75 (2,95)	32,8 (1,29)	44,8 (1,76)	21,5 (0,85)	4,5 (0,18)	61,5 (2,42)	80 (3,15)	58 (2,28)	101,6 (4,00)	11 (0,43)	7,5 (0,30)	12,8 (0,50)	±3 (±0,12)	1 (0,04)	2 100N
EVKT	2 200 kg (5.000 lb)	Ø 9 (Ø 0,35)	Ø60 (Ø 2,36)	M12	69,4 (2,73)	81,4 (3,21)	32,8 (1,29)	44,8 (1,76)	21,5 (0,85)	4,5 (0,18)	61,5 (2,42)	80 (3,15)	58 (2,28)	101,6 (4,00)	11 (0,43)	7,5 (0,30)	12,8 (0,50)	±3 (±0,12)	1,6 (0,07)	2 400N
EVKT	4 400 kg (10.000 lb)	Ø 11 (Ø 0,43)	Ø 72 (Ø 2,83)	M20	91 (3,58)	110 (4,33)	48,1 (1,89)	67,1 (2,64)	29,5 (1,16)	9,5 (0,37)	87,5 (3,44)	100 (3,94)	76 (2,99)	133,4 (5,25)	12 (0,47)	10 (0,39)	20,8 (0,82)	±3 (±0,12)	2,2 (0,09)	2 800N

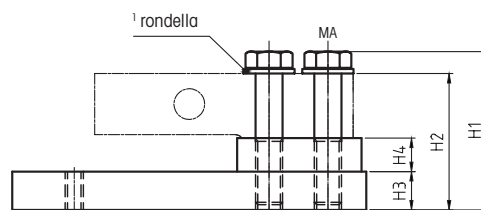
\*Spostamento laterale massimo

\*\*Spostamento verticale massimo cella di carico inclusa

## Kit piastra di base (BPK) per cella di carico SLB515, mm (in)



Materiale: acciaio inossidabile



Portata	Dimensioni e posizioni										D	<sup>2</sup> MAcs	<sup>3</sup> MAss
	L1	L2	L3	W1	W2	H1	H2	H3	H4				
110 kg – 1,1 t (250–2.500 lb)	177,9 (7,00)	152,4 (6,00)	12,7 (0,50)	114,4 (4,50)	89,0 (3,50)	72,6 (2,86)	65,1 (2,56)	19,1 (0,75)	15,88 (0,625)	11,2 (0,44)	98 N·m (72 lb·ft)	98 N·m (72 lb·ft)	
													12,7 (0,50)
4,4 t (10.000 lb)	235,0 (9,25)	184,2 (7,25)	25,4 (1,00)	152,4 (6,00)	101,6 (4,00)	105,0 (4,13)	90,5 (3,56)	25,4 (1,00)	22,2 (0,87)	17,5 (0,69)	270 N·m (200 lb·ft)	270 N·m (200 lb·ft)	

<sup>1</sup> Due rondelle solo per 4,4 t

<sup>2</sup> Coppia per versione in acciaio al carbonio

<sup>3</sup> Coppia per versione in acciaio inossidabile

## Informazioni per l'ordine della cella di carico SLB515

Informazioni per l'ordine		N. articolo, cella di carico			N. articolo, accessori		
Portata nominale	Classe	Cavo, materiale / lunghezza			Kit piastra di base (BPK), acciaio inossidabile 304	Kit per controllo di vibrazioni ed espansione termica (EVK)	Foot Kit (FTKT)
		PU / 3 m (9,8 ft)	PU / 5 m (16,4 ft)	PU / 10 m (32,8 ft)			
110 kg (250 lb)	0,03%	30101610	30101611	30101612	30265370	30076302	30076304
220 kg (500 lb)	C3 / III M n:5	30101616	30101617	30101618			
567 kg (1.250 lb)	C3 / III M n:5	30101622	30101623	30101624			
1.100 kg (2.500 lb)	C3 / III M n:5	30101628	30101629	30101630	30265372	30076303	30076305
2.200 kg (5.000 lb)	C3 / III M n:5	30101634	30101635	30101636			
4.400 kg (10.000 lb)	C1 / III M n:1,6	30101640	30101641	30101642	30265374		

## Colori cavi della cella di carico SLB515

Colore	Funzione
Verde	+ Tensione di eccitazione
Nero	- Tensione di eccitazione
Bianco	+ Segnale
Rosso	- Segnale
Giallo	Schermo*

\*Connesso all'elemento molla

## Certificazioni valide a livello globale

La cella di carico SLB515 viene fornita con tutte le certificazioni riportate di seguito, così non dovrete pensare ad altre opzioni o incorrere in spese aggiuntive. Questa apparecchiatura semplifica le attività a livello internazionale, l'elaborazione degli ordini e l'approvvigionamento di ricambi.



## Strumenti elettronici di pesatura

METTLER TOLEDO offre una gamma completa di strumenti elettronici che spaziano dalla semplice pesatura fino a soluzioni applicative per riempimento, controllo delle scorte, dosaggio, formulazione, conteggio e controllo peso.



## METTLER TOLEDO Service

La nostra ampia rete di assistenza tecnica è tra le migliori al mondo e garantisce la massima disponibilità e durata nel tempo del vostro prodotto.

### METTLER TOLEDO Group

Industrial Division  
Contatto locale: [www.mt.com/contacts](http://www.mt.com/contacts)

Soggetto a modifiche tecniche  
© 10/2021 METTLER TOLEDO. Tutti i diritti riservati  
Documento n. 30537194 B  
MarCom Industrial

[www.mt.com](http://www.mt.com)

Per ulteriori informazioni

