

Soluzione globale

Approvazione, accuratezza e sicurezza



Pesatura veicoli

La cella di carico 0782 viene impiegata sulle nuove pesa a ponte per autocarri, vagoni ferroviari e in altre applicazioni a portata elevata, oppure in sostituzione delle celle in vecchie pesa a ponte per potenziarne le prestazioni. La 0782 è la più indicata per queste applicazioni.



Pesatura serbatoi

La portata varia da 20 a 300 tonnellate e consente la pesatura di grandi serbatoi e silos con facilità. Costruita in acciaio inox, con chiusura ermetica e protezione IP68, garantisce l'affidabilità migliore nelle applicazioni di pesatura in ambienti difficili.



Modulo PinMount™

Il modulo di pesata PinMount™ METTLER TOLEDO aggiunge la sospensione, il contenimento laterale e il sistema di anti-ribaltamento alla vostra cella di carico 0782 includendo piastre superiore e inferiore per semplificare l'installazione. Disponibile in resina epossidica verniciata, galvanizzata o in acciaio inox.



A tenuta stagna

Le celle di carico sono realizzate in acciaio inox e a tenuta stagna grazie alla saldatura laser. In tal modo, la cella di carico è protetta dall'umidità e può garantire stabilità e prestazioni di misurazione di ottimo livello.



Cella di carico 0782 per elevate portate Per alte uscite

La 0782 è approvata per l'impiego in svariate applicazioni in Europa, Asia, America e praticamente in ogni altro luogo nel mondo. Anche se in futuro diventasse necessario l'impiego nelle aree a rischio, la 0782 è già pronta.

La cella di carico 0782 dispone di:

- Approvazioni OIML C3 e NTEP IIIILM 10.000d (20t-100t)
- Approvazione ATEX Zona 1/2 e 21/22
- Approvazione FM Class I, II, III Div 1
- Approvazione IECEx Zona 1/2 e 21/22
- Struttura in acciaio inossidabile
- Struttura ermeticamente chiusa
- Classe di protezione IP68, IP69K

Specifiche Cella di carico 0782

Parametri	unità di misura	Specifiche						
Modello No.		0782						
Portata cella di carico (E _{max})	f (klb, nominale)	20 (44)	30 (66)	50 (110)	100 (220)	200 (441)	300 (661)	
Uscita nominale	mV/V @E _{max}	2 ± 0.1%						
Uscita a carico zero	%E _{max}	≤ 1						
Errore combinato ¹⁾²⁾	%E _{max}	≤ 0.018			≤ 0.05		≤ 0.06	
Errore di ripetibilità	%C.A. ³⁾	≤ 0.01			≤ 0.02			
Errore di cedimento 30 minuti	%C.A.	≤ 0.0167			≤ 0.03		≤ 0.04	
Rientro del segnale sul carico min. (DR), 30 min	%C.A.	≤ 0.0167			≤ 0.03		≤ 0.04	
Effetti temperatura su	Uscita carico minimo	≤ 0.002 (0.001)						
	Sensibilità ²⁾	≤ 0.0009 (0.0005)			≤ 0.002 (0.001)			
Range di temperatura	Compensato	-10 ~ +40 (+14 ~ +104)						
	Operativo	-40 ~ +65 (-40 ~ +150)						
	Stoccaggio	-40 ~ +80 (-40 ~ +176)						
Approvazione OIML / Europea ⁴⁾	Cert. OIML No.	R60/2000-NL-01.04						
	Cert. Europeo No.	NMI TC5844						
	Classe	C3						
	n _{max}	3000						
	Y	6666						
	PLC	0.7						
	Simbolo umidità	CH						
	Carico minimo	kg (lb)	0 (0)					
Approvazione NTEP ⁴⁾	Z	3000						
	Numero	01-004						
	Classe	III L M						
	n _{max}	10000						
	V _{min}	kg (lb)	1.4 (3.0)	2.1 (4.5)	3.5 (7.5)	7.0 (15.0)		
Approvazione ATEX ⁴⁾	Carico minimo	50 (100)						
	Numero, cat. 2	KEMA 02ATEX1249 X						
	Protezione	II 2 G Ex ib IIC T4 ... T6 II 2 D Ex ibD 21 IP68 T60°C						
	Parametri entità	U _i = 25V, I _i = 600mA, P _i = 0.57-1.25W, C _i = 2.6-6nF, L _i = 13-30µH						
	Numero, cat. 3	DEKRA 19ATEX0039 X						
	Protezione	II 3 G Ex ic IIC T6 ... T4 Gc ; II 3 G Ex nA IIC T6 Gc ; II 3 G Ex ec IIC T6 Gc ; II 3 D Ex tc IIIC T60°C Dc						
Approvazione IECEx ⁴⁾	Parametri entità	U _i = 25V, I _i = 600mA, C _i = 2.6-6nF, L _i = 13-30 µH, P _i = 0.57-1.25W						
	Numero	DEK 16.0068X						
	Protezione	"Ex ib IIC T6 ... T4 Gb ; Ex ib IIIC T55°C ... T60°C Db ; Ex ic IIC T6 ... T4 Gc ; Ex nA IIC T6 Gc ; Ex ec IIC T6 Gc ; Ex tc IIIC T60°C Dc"						
	Parametri entità	U _i = 25V, I _i = 600mA, P _i = 0.57-1.25W, C _i = 2.6-6nF, L _i = 13-30µH						
	Numero, USA / Il Canada	3013511 / 3028342C						
Approvazione Factory Mutual ⁴⁾	Protezione, USA	IS / I, II, III / 1 / ABCDEFG / T4 Ta = -40°C to +50°C NI / I, II, III / 2 / ABCDEFG / T4 Ta = -40°C to +50°C						
	Protezione, Il Canada	cFM CSA IS / I, II, III / 1 / ABCDEFG / T4 Ta = -40°C to +50°C ; NI / I / 2 / ABCD / T4 Ta = .40C to +50°C DIP/II, III/2/FG Class I, Division 1, Groups A, B, C and D; Class II, Groups E, F and G; Class III						
	Parametri entità	V _{max} = 20V, I _{max} = 600mA, P _i = 1.25W				C _i = 6nF, L _i = 26.5µH		
	Disegno sistema No	142730						
Tensione di alimentazione	Raccomandata	5 ~ 15						
	Mas.	20						
Resistenza	Alimentazione	1150 ± 25						
	Uscita	1000 ± 3						
Resistenza d'isolamento @50VDC	MΩ	> 5000						
Tensione di rottura	V CA	> 500						
Materiale	Elementi accessori	Acciaio inox per utensili						
	Custodia	Acciaio inox per utensili						
	Pressacavo	Acciaio inox per utensili						
	Cavo	PVC						
Protezione	Tipo	saldata						
	Protezione IP	IP68, IP69K						
	Protezione NEMA	NEMA 6/6P						
Carico limite	Di sicurezza	125						
	di rottura	300						
Carico dinamico di sicurezza	%E _{max}	70						
Ciclo di vita stimato	cicli @E _{max}	>1,000,000						
Direzione del carico		compressione						
Forza di ripristino ⁵⁾	%C.A./mm (.../in) ³⁾	0.8 (19)		2 (52)		1.6 (40) 2.5 (63)		
Forza orizzontale massima ⁶⁾	± mm (in)	4 (0.16)		5 (0.20)		6 (0.24)		
Flessione @ E _{max} , nominale	mm (in)	0.25 (0.010)	0.27 (0.011)	0.34 (0.014)	0.38 (0.015)	0.54 (0.021)	0.57 (0.023)	
Peso, nominale	kg (lb)	2.8 (6.2)	3 (6.6)	3.3 (7.3)	4.5 (9.9)	12.5 (27.6)	21.7 (48)	
Cavo	Lunghezza	m (ft) 13 (42.5)						
	Diametro	mm (in) 5.8 (0.23)						
Effetto pressione barometrica sull'uscita di Zero	kg/kPa (lb./in.Hg)	3 (6.6)	4.5 (9.9)	7.5 (16.5)	15 (33)	30 (66)	45 (99)	

¹⁾ Errore combinato di non-linearità ed isteresi

²⁾ Solo valori tipici. La somma degli errori causati dall'errore combinato e l'effetto della temperatura sulla sensibilità si attengono alle richieste della OIML R60 e NIST HB44.

³⁾ C.A. = Carico Applicato

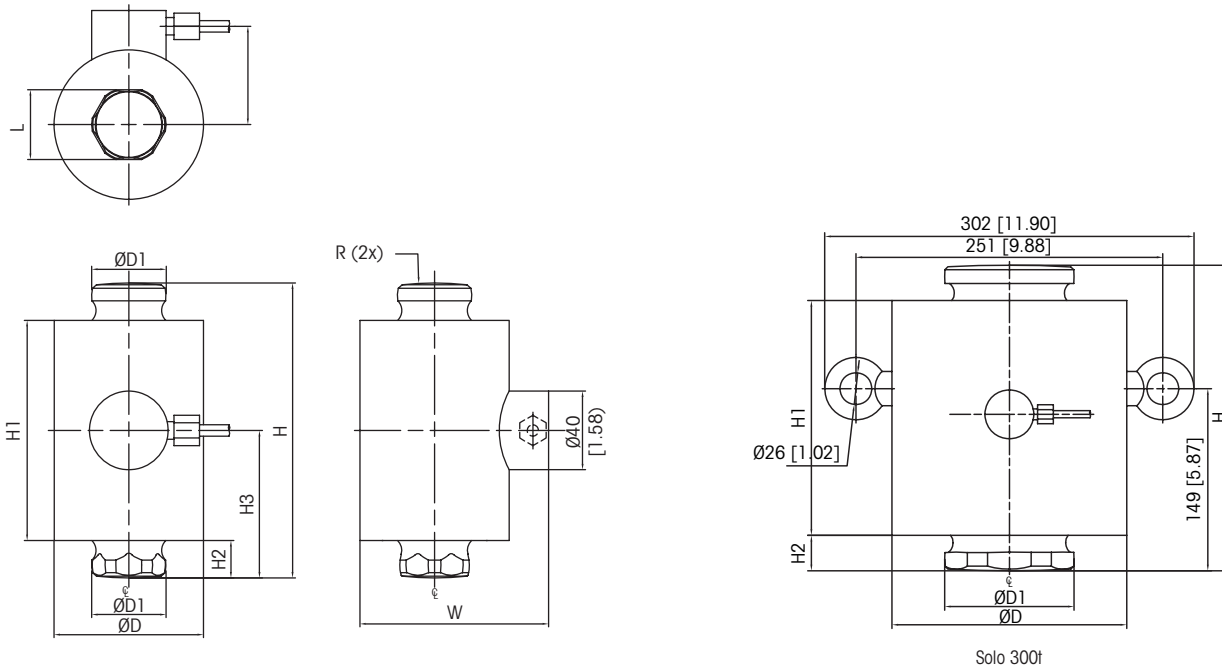
⁴⁾ Vedere il certificato per informazioni più complete

⁵⁾ % del carico applicato (C.A.) per mm (in) di spostamento della piastra superiore relativo al punto di carico della cella.

⁶⁾ Spostamento orizzontale massimo della piastra superiore in relazione relativo al punto di carico della cella.



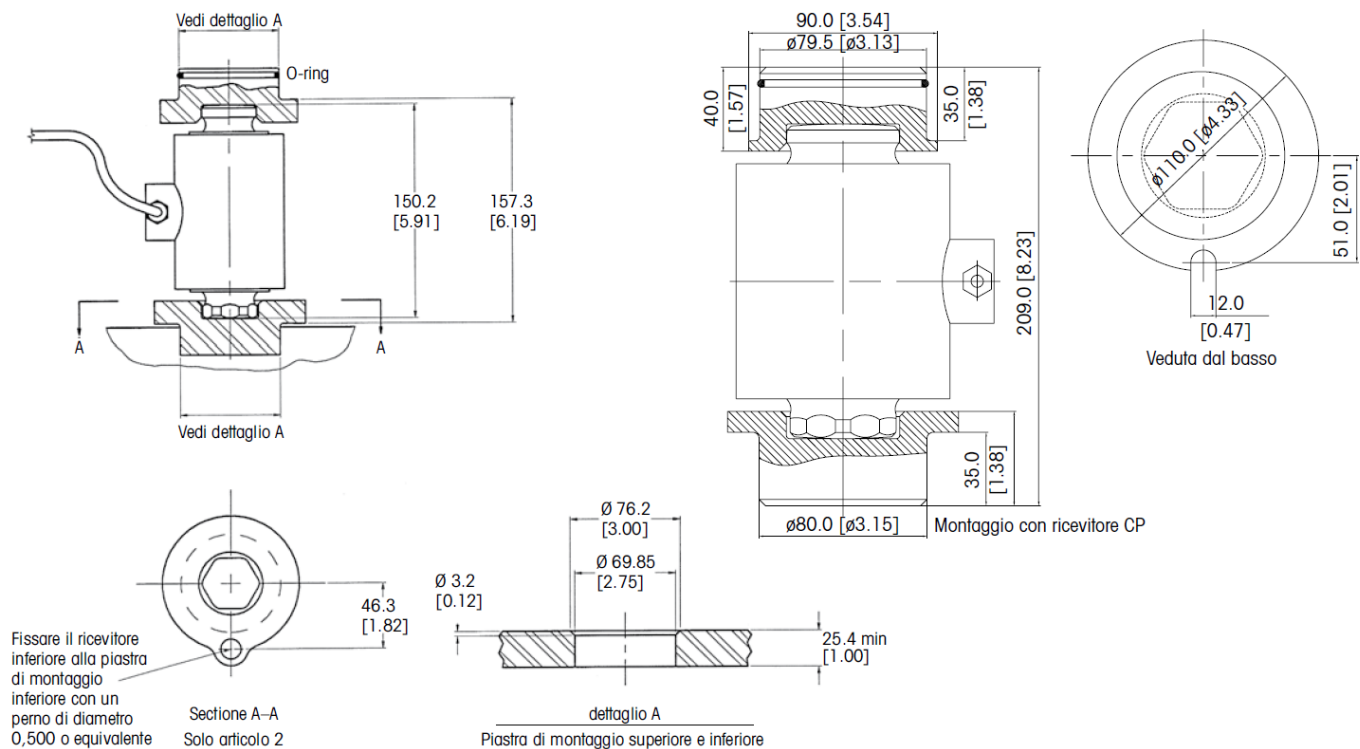
Disegni dimensionali della cella di carico 0782 mm [pollici]



Portate	Dimensioni e posizione									
	D	D1	H	H1	H2	H3	L	L1	R	W
20-30t [33-66 klb]	76 [2.99]	37.8 [1.49]	150 [5.91]	112 [4.41]	19 [0.75]	75 [2.95]	33.5 [1.40]	50 [1.97]	160 [6.30]	96 [3.78]
50t [110 klb]	76 [2.99]	37.8 [1.49]	150 [5.91]	112 [4.41]	19 [0.75]	75 [2.95]	35.5 [1.40]	50 [1.97]	305 [12.0]	96 [3.78]
100t [220 klb]	102 [4.02]	53.8 [2.12]	150 [5.91]	112 [4.41]	19 [0.75]	75 [2.95]	50.6 [1.99]	64 [2.52]	305 [12.0]	123 [4.84]
200t [440 klb]	158 [6.22]	80 [3.15]	195 [7.68]	145 [5.71]	25 [0.98]	93 [3.66]	75.25 [2.96]	93 [3.66]	400 [15.75]	180 [7.09]
300t [660 klb]	192 [7.56]	106 [4.17]	250 [9.84]	192 [7.56]	29 [1.14]	128 [5.04]	99.20 [3.91]	110 [4.33]	900 [35.4]	213 [8.39]

Ricevitori cella di carico 0782 mm [pollici] 20t-50t

Ricevitori cella di carico 0782 mm [pollici] 100t



Informazioni per ordinare la cella di carico 0782

Descrizione		Rif. No.
Cella di carico, modello no.	0782 20t (44klb) 13m (42.5ft) cavo C3/IIILM10	71201708
Cella di carico, modello no.	0782 30t (66klb) 13m (42.5ft) cavo C3/IIILM10	71201709
Cella di carico, modello no.	0782 50t (110klb) 13m (42.5ft) cavo C3/IIILM10	71201710
Cella di carico, modello no.	0782 100t (220klb) 13m (42.5ft) cavo C3/IIILM10	71201711
Cella di carico, modello no.	0782 200t (441klb) 20m (66ft) cavo	71210093
Cella di carico, modello no.	0782 300t (661klb) 30m (98ft) cavo	71210169

Gli articoli in grassetto sono in stock

Colori del cavo della cella di Carico 0782

Colore	Funzione
Verde	+ Alimentazione
Nero	- Alimentazione
Bianco	+ Segnale
Rosso	- Segnale
Giallo	+ Sense
Blu	- Sense
Giallo (lungo)	Schermo

Connettività totale

I nostri sensori e strumenti sono mezzi di comunicazione altamente professionali. METTLER TOLEDO mette a disposizione varie interfacce di comunicazione dati che consentono di comunicare con PLC, MES o sistemi ERP.



Set di approvazioni completa

La 0782 viene fornita con tutte le approvazioni indicate. Niente più optional o spese aggiuntive. Così si semplifica la procedura commerciale, l'elaborazione degli ordini e lo stock di pezzi di ricambio e assistenza.



METTLER TOLEDO Service

La nostra rete di assistenza è tra le migliori al mondo e garantisce la massima disponibilità dei ricambi, nonché la lunga durata del vostro prodotto.

Elettronica per pesatura

METTLER TOLEDO offre una serie completa di terminali elettronici: dalle soluzioni per la pesata semplice fino alle soluzioni per le applicazioni di riempimento, controllo scorte, dosaggio, formulazione, conteggio e pesata di controllo.



Mettler Toledo GmbH

CH-8606 Greifensee
Switzerland
Tel. +41 44 944 22 11
Fax +41 44 944 30 60

Soggetto a modifiche tecniche
© 11/2021 Mettler-Toledo GmbH
MarCom Switzerland
MTSI 44099805

www.mt.com

Visitateci per ulteriori informazioni