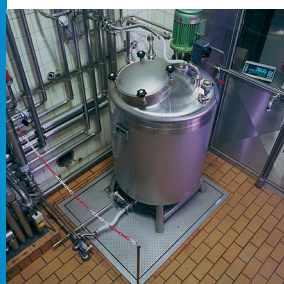


Approbations mondiales pour la précision et la sécurité



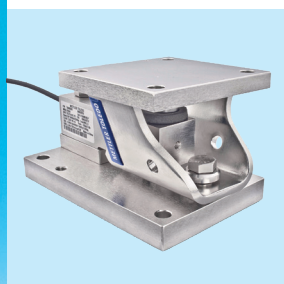
Balances au sol

La cellule de pesage 0745A est utilisée dans les plates-formes de pesage et les balances au sol. Grâce à sa conception soudée parfaitement hermétique, la cellule 0745A est idéale pour les environnements rigoureux des applications agroalimentaires et de process. Le panel complet d'approbations garantit une sécurité maximale.



Pesage de conteneurs

La plage de portées, de 110 kg à 4.4 t, permet de peser facilement conteneurs et silos. La conception en acier inoxydable, l'étanchéité et la protection IP68 garantissent la meilleure fiabilité qui soit dans les applications de pesage de conteneurs.



Module de pesage MultiMount

Le module de pesage MultiMount de METTLER TOLEDO permet de convertir votre installation en système de pesage précis. Il est idéal pour les applications de chargement statiques et dynamiques.



Scellé hermétiquement

Les cellules de pesée sont en acier inoxydable et scellées hermétiquement par soudure laser. Cela les protège de l'humidité pour une stabilité et une précision optimales.



Cellule de pesage 0745A Totalement approuvé

La cellule 0745A est homologuée pour diverses applications en Europe, en Asie, en Amérique et presque partout ailleurs dans le monde. La cellule 0745A est sans nul doute conforme aux approbations qu'il vous faut ! Même si votre installation évolue et adopte une classe de risque plus élevée, vous pourrez conserver la cellule 0745A.

Les caractéristiques de la cellule de pesage 0745A grande capacité sont les suivantes :

- Approbations OIML C3 et NTEP IIIM 5'000d (sauf 110kg)
- Option: Approbations OIML C6 et NTEP IIIM 10'000d
- Approbation ATEX/IECEx zones 1/2 et 21/22
- Approbation FM classes I, II, III div. 1 et 2 États-Unis, Canada
- Acier inoxydable
- Conception totalement étanche
- Classe de protection IP68 et IP69K

Spécifications de la cellule de pesage 0745A

Paramètre	unités de mesure	Spécification						
Numéro de Modèle		0745A						
Portée Maximale (E _{max})	kg (lb, nominale)	110 (250)	220 (500)	550 (1250)	1100 (2500)	2200 (5000)	4400 (10000)	
Sensibilité Nominale	mV/V @E _{max} -kg	0.970 ± 0.2%			1.940 ± 0.1%			
	mV/V @E _{max} -lb	1.000 ± 0.2%			2.000 ± 0.1%			
Plage du Zéro Initial	%E _{max}	≤ 2			≤ 1			
Erreur Combinée ^{1) 2)}	%E _{max}	≤ 0.03			C3: ≤ 0.018 / C6: ≤ 0.012			
Erreur de Répétabilité	%C.A. ³⁾	≤ 0.01			C3: ≤ 0.01 / C6: ≤ 0.005			
Fluage, 30 minute	%C.A.	≤ 0.03			C3: ≤ 0.017 / C6: ≤ 0.008			
Retour à Zéro (DR), 30 minute	%C.A.	≤ 0.03			C3: ≤ 0.017 / C6: ≤ 0.008			
Effet de la Température sur le Zéro	%E _{max} /°C (./°F)	≤ 0.0027 (0.0015)			C3: ≤ 0.0013 (0.0007) / C6: ≤ 0.0013 (0.0007)			
	%C.A./°C (./°F)	≤ 0.0014 (0.0008)			C3: ≤ 0.001 (0.0006) / C6: ≤ 0.0005 (0.0003)			
Plage de Température	Compensée				-10 to +40 (+14 to +104)			
	Opérationnelle de Stockage	°C (°F)			-40 to +65 (-40 to +150)			
Certificat OIML / Européen ⁴⁾	Numéro, OIML / Europe	R60/2000-NL1-09.07 / NMI TC2154						
	Classe	C3 / C6						
	n _{max}	3000 / 6000						
	Y	11000						
	PLC	0.7						
	Symbole d'humidité	n.a.						
	Poids Mort Minimal	kg (lb)	0 (0)					
	Z		3000 / 6000					
	Effet de pression barométrique	V _{min} /kPa	n.a.					
	Certificat NTEP ⁴⁾	Numéro	92-108					
Classe		III M / III M						
n _{max}		5000 / 10000						
V _{min}		kg (lb)	0.022 (0.05)	0.056 (0.125)	0.114 (0.25)	0.227 (0.50)	0.454 (1.0)	
Poids Mort Minimal		kg (lb)	0 (0)					
Certificat ATEX ⁴⁾	Numéro	KEMA 03ATEX1069 / KEMA 03ATEX1070						
	Classe	II 2 G Ex ia IIC T4 Gb / II 2 D Ex ia IIIC T100°C Db II 3 G Ex ic IIC T4 Gc / II 3 G Ex nA IIC T4 Gc / II 3 D Ex tc IIIC T100°C Dc						
Certificat IECEx ⁴⁾	Entity Parameters	Ui/Un=25V, Ii=600mA, Pi=1.25W, Ci=5nF, Li=30µH						
	Numéro	IECEx DEK 15.0017						
	Classe	Ex ia IIC T4 Gb / Ex ia IIIC T100°C Db Ex ic IIC T4 Gc / Ex nA IIC T4 Gc / Ex tc IIIC T100°C Dc						
Certificat FM (Factory Mutual) ⁴⁾	Paramètres	Ui = 25V, Ii = 600mA, Pi = 1.25W, Ci = 5nF, Li = 30µH / Un = 25V, Ci = 5 nF						
	Numéro, Les Etats-Unis / Le Canada	FM18US0025 / FM18CA0032						
	Classe, Les Etats-Unis	IS / I, II, III / 1 / ABCDEFG / T4 Entity NI / 1 / 2 / ABCD / T6 NIFW; S / II, III / 2 / FG / T6						
	Classe, Le Canada	IS / I, II, III / 1 / ABCDEFG / T4 Entity NI / 1 / 2 / ABCD / T6 NIFW; DIP / II, III / 2 / FG / T6						
	Entity Parameters US	V _{max} =25V, I _{max} =600mA, Pi=1.25W, Ci=0, Li=0; NIFW: V _{max} =25V, I _{max} =600mA, Ci=0, Li=29µH						
	Entity parameters Canada	V _{max} =25V, I _{max} =600mA, Pi=1.25W, Ci=0, Li=0; NIFW: V _{max} =25V, I _{max} =600mA, Ci=0, Li=29µH						
Tension d'alimentation	Recommandée	C3: 5 ~ 15 / C6: 5 ~ 10						
	Max.	15						
	Résistance d'alimentation de sortie	Ω	384 ± 10					
	Résistance d'isolement	MΩ	> 5000					
Tension de panne	V ac	> 500						
Matériaux	Corps déformé (ressort)	inox						
	Enveloppe	inox 18-8 (304)						
	Fixation du câble	inox 18-8 (304)						
	Câble	Polyuréthane (PU) & FEP						
Protection	Type	soudé						
	Classe IP	IP68, IP69K						
	Classe NEMA	NEMA 6/6P						
Charge Limite	de Sécurité	150						
	de Rupture	300						
Charge Latérale Sécurisée ⁵⁾	%E _{max}	100						
Sécurité en surcharge dynamique	%E _{max}	70						
Résistance à la fatigue	cycles @E _{max}	>1,000,000						
Désignation du Type de Charge		Poutre						
Déflexion @ E _{max} , nominale	mm (in)	0.11 (0.004)	0.21 (0.008)	0.23 (0.009)	0.31 (0.012)	0.50 (0.02)	0.82 (0.032)	
Protection de surcharge		oui			non			
Poids, nominale	kg (lb)	0.9 (2)			1.3 (2.9)		2 (4.4)	
Câble	Longueur	PU: 2 (6.6), 3 (9.8), 5 (16.4), 10 (32.8) / FEP: 3 (9.8), 5 (16.4), 10 (32.8)						
	Diamètre	mm (in)						
	Grade	PU: 5.2 (0.2) / FEP: 5.3 (0.21)						
Écrous de montage	Dimension / Filet	mm (in)					M12 (1/2-13 UNC)	
	Moment de serrage, nominale	N.m (ft-lb)					98 (70)	
No. de schéma	Dimensions	30214325						
	Prendre les dimensions sur les schémas qui sont dessinés avec des proportions correctes	30214326						

¹⁾ Erreur due aux effets combinés de la non-linéarité et de l'hystérésis

²⁾ Valeurs typiques uniquement. La somme des erreurs liées à l'erreur combinée et à l'effet de la température sur la sensibilité est conforme aux exigences de la recommandation OIML R60 et du guide NIST HB44.

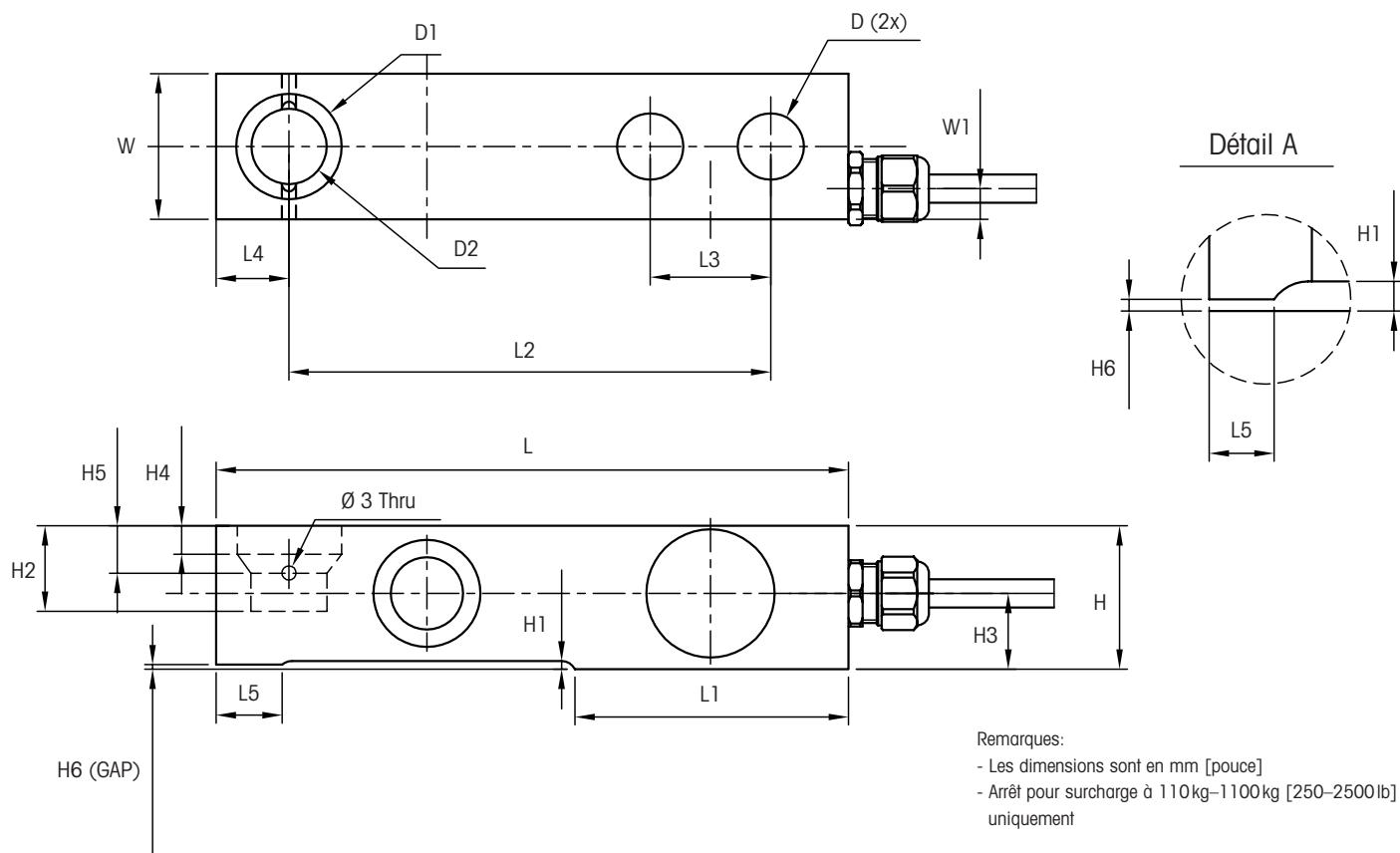
³⁾ C.A. = Charge Appliquée

⁴⁾ Voir le certificat pour une complète information.

⁵⁾ Protect mounting screws from shear.

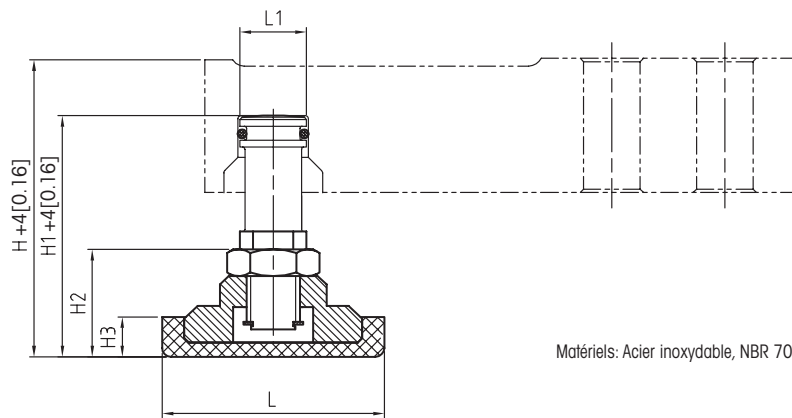


Plans dimensionnels de la cellule de pesage 0745A en mm [pouce]



Modèle	Capacités	Dimensions et emplacements																		
		D (2x)	D1	D2	H	H1	H2	H3	H4	H5	H6	L	L1	L2	L3	L4	L5	W	W1	
0745A	110-550 kg [250-1250 lb]	13.0 [0.51]	22.2 [0.88]	15.9 [0.62]	30.2 [1.19]	1.8 [0.07]	17.3 [0.68]	16 [0.63]	4.8 [0.19]	7.9 [0.31]	0.38 [0.015]	133.4 [5.25]	57.7 [2.27]	101.6 [4.00]	25.4 [1.00]	15.4 [0.61]	6.4 [0.25]	30.7 [1.21]	6.48 [0.26]	
	1100 kg [2500 lb]	13.0 [0.51]	22.2 [0.88]	15.9 [0.62]	30.2 [1.19]	1.8 [0.07]	17.3 [0.68]	16 [0.63]	4.8 [0.19]	7.9 [0.31]	0.51 [0.02]	133.4 [5.25]	57.7 [2.27]	101.6 [4.00]	25.4 [1.00]	15.4 [0.61]	6.4 [0.25]	30.7 [1.21]	6.48 [0.26]	
	2200 kg [5000 lb]	13.0 [0.51]	22.2 [0.88]	15.9 [0.62]	36.6 [1.44]	4 [0.16]	22.9 [0.90]	20.3 [0.80]	9.5 [0.37]	12.7 [0.50]	4 [0.16]	136.6 [5.38]	57.9 [2.28]	101.6 [4.00]	25.4 [1.00]	18.4 [0.72]			36.7 [1.44]	6.48 [0.26]
	4400 kg [10 000 lb]	19.3 [0.76]	34.9 [1.38]	22.2 [0.88]	42.9 [1.69]	2.3 [0.09]	20 [0.79]	29.3 [1.16]	11 [0.43]	17.4 [0.68]	2.3 [0.09]	171.5 [6.75]	73.8 [2.91]	133.3 [5.25]	38.1 [1.50]	21.5 [0.84]			42.9 [1.69]	6.48 [0.26]

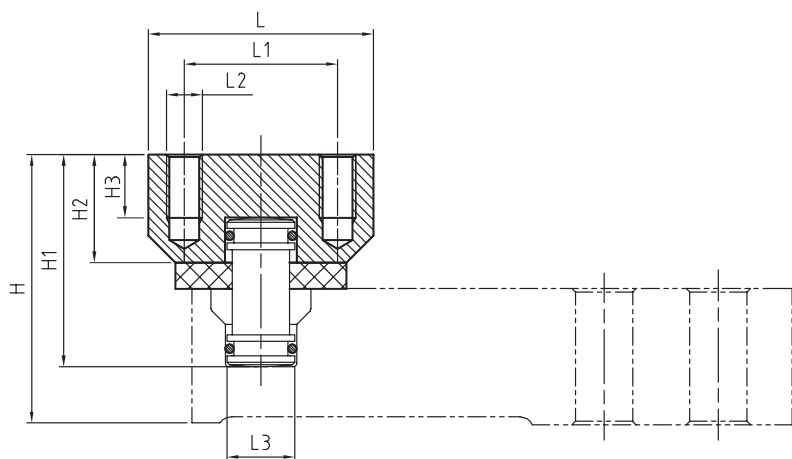
0745A Kit de pied FTK mm [pouce]



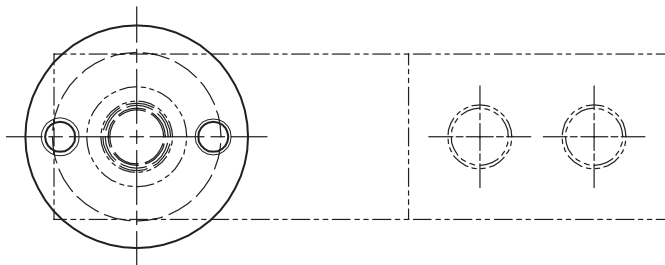
Matériels: Acier inoxydable, NBR 70

Capacités	Dimensions et emplacements					
	L	L1	H	H1	H2	H3
110 kg-1.1 t	50 [1.97]	15 [0.59]	66.8 [2.14]	54.3 [2.14]	24.2 [0.95]	9 [0.35]
2.2 t	50 [1.97]	15 [0.59]	66.5 [2.14]	54.3 [2.14]	24.2 [0.95]	9 [0.35]
4.4 t	70 [2.76]	15 [0.59]	91.2 [3.59]	80 [3.15]	38.5 [1.52]	17 [0.67]

0745A Kit d'expansion EK mm [pouce]



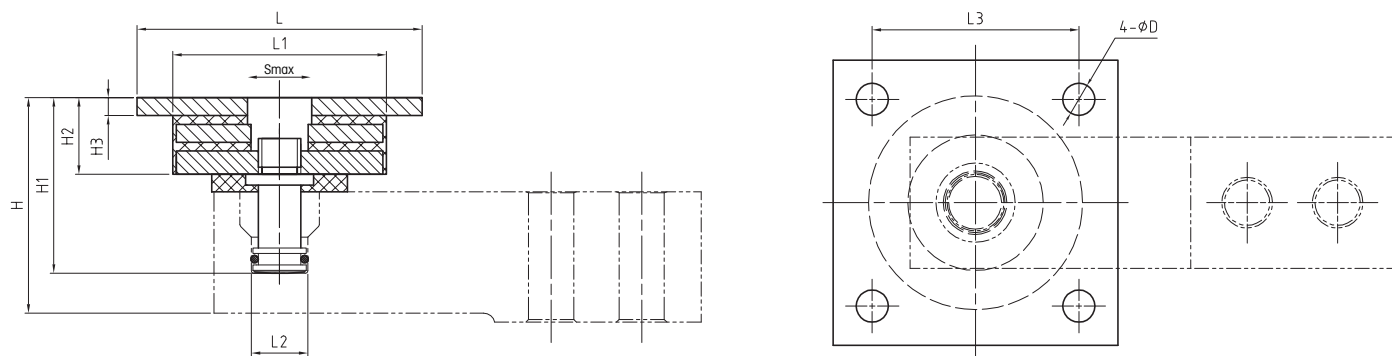
Matériels: Acier inoxydable, mousse de Polyéthylène



Capacités	Dimensions et emplacements								
	L	L1	L2	L3	H	H1	H2	H3	Smax*
110 kg-1.1 t	50 [1.97]	34 [1.34]	M8	15 [0.59]	59.6 [2.35]	47.1 [1.85]	24 [0.94]	14 [0.55]	±3 mm [±0.12]
2.2 t	50 [1.97]	34 [1.34]	M8	15 [0.59]	63.5 [2.50]	52.3 [2.06]	24 [0.94]	14 [0.55]	±3 mm [±0.12]
4.4 t	60 [2.36]	45 [1.77]	M10	21.5 [0.85]	73.6 [2.90]	62.4 [2.46]	28 [1.10]	17 [0.67]	±3 mm [±0.12]

* Déplacement latéral maximum

0745A Expansion + Vibration Kit EVK mm [pouce]

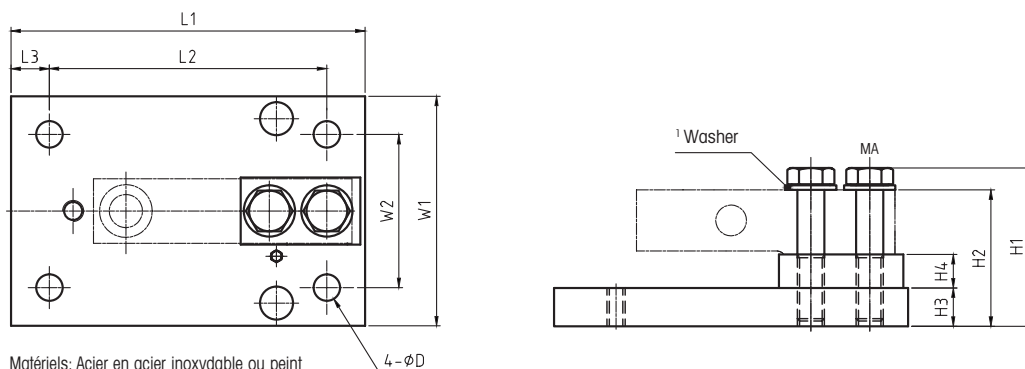


Matériels: Acier inoxydable, NBR 70, mousse de Polyéthylène

Capacités	Dimensions et emplacements											
	D	L	L1	L2	L3	H	H1	H2	H3	SHmax*	SVmax**	Force latérale maximum
110 kg-1.1 t	9 [0.35]	80 [3.15]	58 [2.28]	15 [0.59]	58 [2.28]	56.6 [2.23]	44.1 [1.74]	21.5 [0.85]	5 [0.20]	±2.8 mm [±0.11]	1 mm [0.04]	2100N
2.2 t	9 [0.35]	80 [3.15]	58 [2.28]	15 [0.59]	58 [2.28]	60.5 [2.38]	49.3 [1.94]	21.5 [0.85]	5 [0.20]	±3 mm [±0.12]	1.6 mm [0.07]	2400N
4.4 t	11 [0.43]	100 [3.94]	72 [2.83]	21.5 [0.85]	76 [2.99]	75.6 [2.98]	64.4 [2.54]	30 [1.18]	10 [0.39]	±3 mm [±0.12]	2.2 mm [0.09]	2800N

* Déplacement latéral maximum ** Déplacement vertical maximum

0745A Kit d'embase BPK mm [pouce]



Matériels: Acier en acier inoxydable ou peint

Capacités	Dimensions et emplacements											
	L1	L2	L3	W1	W2	H1	H2	H3	H4	D	² MAcs	³ MAss
110 kg-1.1 t [250-2500 lb]	177.9 [7.00]	152.4 [6.00]	12.7 [0.50]	114.4 [4.50]	89.0 [3.50]	72.6 [2.86]	65.1 [2.56]	19.1 [0.75]	15.88 [0.625]	11.2 [0.44]	98Nm [72lb-ft]	98Nm [72lb-ft]
2.2 t [5000 lb]									12.7 [0.5]			
4.4 t [10,000 lb]	235.0 [9.25]	184.2 [7.25]	25.4 [1.00]	152.4 [6.00]	101.6 [4.00]	105.0 [4.13]	90.5 [3.56]	25.4 [1.00]	22.2 [0.87]	17.5 [0.69]	270Nm [200lb-ft]	270Nm [200lb-ft]

¹ Deux rondelles pour 4.4t

² Visse torque en acier

³ Visse torque en acier inoxydable

Références de la cellule de pesage 0745A

Capacité	Classe	Matériaux & Longueur du câble						
		PU 2m (6.6ft)	PU 3m (10ft)	PU 5m (16.6ft)	PU 10m (33ft)	FEP 3m (10ft)	FEP 5m (16.6ft)	FEP 10m (33ft)
110kg/250lb	0.03%	30129790	30129729	30129791	30129792	30129793	30129794	30129795
220kg/500lb	C3/N5K	30091034	30129604	30091046	30094384	42111204	30094412	30094432
220kg/500lb	C6/N10K	30091035	30129605	30091047	30094385	42111205	30094413	30094433
550kg/1.25klb	C3/N5K	30091038	30129606	30091050	30094388	42111224	30094416	30094436
550kg/1.25klb	C6/N10K	30091039	30129607	30091051	30094389	42111225	30094417	30094437
1.1t/2.5klb	C3/N5K	30091042	30129608	30091054	30094392	42111244	30094420	30094440
1.1t/2.5klb	C6/N10K	30091043	30129609	30091055	30094393	42111245	30094421	30094441
2.2t/5klb	C3/N5K	30091026	30039031	30039033	30094396	30094404	30094424	30094444
2.2t/5klb	C6/N10K	30091027	30039032	30039034	30094397	30094405	30094425	30094445
4.4t/10klb	C3/N5K	30091030	30039041	30039043	30094400	30094408	30094428	30094448
4.4t/10klb	C6/N10K	30091031	30039042	30039044	30094401	30094409	30094429	30094449

Références en gras = en stock

Accessoire de la cellule de pesage 0745A

Capacité	Item No.					
	Kit d'Embase BPK, AC	Kit d'Embase BPK, AI	Kit d'Expansion EK	Expansion + Vibr Kit EVK	Kit de pied FTK	Adapter Conduit
110kg/250lb	30265369	30265370	72208662	72208670	72208674	30095581
220kg/500lb						
550kg/1250lb						
1100kg/2500lb	30265371	30265372	72208663	72208671	72208675	
2200kg/5000lb						
4400kg/10000lb	30265373	30265374				

Couleurs des câbles de la cellule de pesage 0745A

Couleur	Fonction
Vert	+ Alimentation
Noir	- Alimentation
Blanc	+ Signal
Rouge	- Signal
Jaune	Blindage (terre)*

*Connectée à corps déformé

Connectivité totale

METTLER TOLEDO propose de nombreuses interfaces qui facilitent la communication entre les équipements de pesage et les API, MES et ERP.



Indicateurs de pesage

METTLER TOLEDO propose une gamme complète d'indicateurs de pesage simple aux solutions pour applications de remplissage, de dosage, de gestion des stocks, de constitution de lots, de formulation, de comptage ou de pesage de contrôle.



METTLER TOLEDO Service

Notre vaste réseau de services, parmi les meilleurs au monde, garantit disponibilité et longévité maximales à votre produit.



Mettler Toledo GmbH
CH-8606 Greifensee
Switzerland
Tel. +41 44 944 22 11
Fax +41 44 944 30 60

Sous réserve de modifications techniques
© 03/2023 Mettler-Toledo GmbH
MarCom Switzerland
MTSI 44099793 B

www.mt.com

Pour plus d'informations visitez
notre site