

Weltweit zugelassen Für Genauigkeit und Sicherheit



Bodenwaagen

Die Wägezelle 0745A ist besonders für Plattformwaagen und Bodenwaagen geeignet. Der hermetisch geschweisste Aufbau der 0745A erlaubt den Einsatz in rauen Umgebungen in Prozess- oder Lebensmittelanwendungen. Die umfangreichen Zulassungen bedeuten maximale Sicherheit.



Tankverwiegung

Die Nennlastbereich von 110 kg bis 4.4 t ermöglicht die einfache und problemlose Verwiegung von Tanks und Silos. Die Verwendung von Edelstahl, die hermetische Abdichtung und der hohe IP68-Schutz bieten höchste Zuverlässigkeit.



MultiMount Wägemodul

Mit dem MultiMount Wägemodul von METTLER TOLEDO können Sie Ihr System in ein präzises Wägesystem umwandeln. Es ist universal für statische und dynamische Waagentypen geeignet.



Hermetisch abgedichtet

Die Wägezellen sind aus Edelstahl gefertigt und dank Laserschweisstechnik hermetisch abgedichtet. Dies schützt die Wägezellen vor dem Eindringen von Feuchte, sodass höchste Stabilität und Messleistung gewährleistet sind.



0745A Biegestab-Wägezelle In vollem Umfang zugelassen

Die 0745A ist für vielseitige Anwendungen in Europa, Asien, Amerika weltweit zugelassen. Wenn eine Zulassung erforderlich ist, wird die 0745A Wägezelle die Voraussetzungen hierfür wahrscheinlich bereits erfüllen.

Selbst wenn Sie erst später Anforderungen aufgrund von Gefahrenstoffen erfüllen müssen, die 0745A-Wägezelle ist darauf vorbereitet.

Jede 0745A Hochlast-Wägezelle bietet Folgendes:

- OIML C3 und NTEP IIIM 5'000d Zulassungen (ausser 110 kg)
- Option: OIML C6 und NTEP IIIM 10'000d Zulassungen
- ATEX/IECEX Zone 1/2 und 21/22 Zulassung
- FM Klasse I, II, III Div 1&2 Zulassung USA, Kanada
- Edelstahl
- Hermetische Abdichtung
- IP68-, IP69K-Schutzklasse

0745A Wägezelle – Technische Angaben

Parameter	Einheit	Spezifikationen						
Typ		0745A						
Nennlast (E _{max})	kg (lb, nominal)	110 (250)	220 (500)	550 (1250)	1100 (2500)	2200 (5000)	4400 (10000)	
Nennkennwert	mV/V @E _{max} -kg	0.970 ± 0.2%			1.940 ± 0.1%			
	mV/V @E _{max} -lb	1.000 ± 0.2%			2.000 ± 0.1%			
Nullsignal	%E _{max}	≤ 2			≤ 1			
Zusammengesetzter Fehler ^{1) 2)}	%E _{max}	≤ 0.03			C3: ≤ 0.018 / C6: ≤ 0.012			
Wiederholbarkeit	%A.L. ³⁾	≤ 0.01			C3: ≤ 0.01 / C6: ≤ 0.005			
Kriechen in 30 min	%A.L.	≤ 0.03			C3: ≤ 0.017 / C6: ≤ 0.008			
Nullpunkt-Rückkehr (DR) in 30 min	%A.L.	≤ 0.03			C3: ≤ 0.017 / C6: ≤ 0.008			
Temperatureinfluss	Nullsignal	%E _{max} /°C (./°F)	≤ 0.0027 (0.0015)			C3: ≤ 0.0013 (0.0007) / C6: ≤ 0.0013 (0.0007)		
	Kennwert ²⁾	%A.L./°C (./°F)	≤ 0.0014 (0.0008)			C3: ≤ 0.001 (0.0006) / C6: ≤ 0.0005 (0.0003)		
Temperaturbereich	Nominalbereich	°C (°F)	-10 to +40 (+14 to +104)					
	Gebrauchsbereich		-40 to +65 (-40 to +150)					
	Lagerungsbereich		-40 to +80 (-40 to +176)					
OIML Zulassung ⁴⁾	Nummer, OIML / Europa		R60/2000-NL1-09.07 / NMI TC2154					
	Klasse		C3 / C6					
	n _{max}		3000 / 6000					
	Y		11000					
	PLC		0.7					
	Feuchtsymbol		ohne					
	Mindestlast	kg (lb)	0 (0)					
	Z		3000 / 6000					
	Luftdruckeinfluss	V _{min} /kPa	ohne					
	NTEP Zulassung ⁴⁾	Nummer		92-108				
Klasse			III M / III M					
n _{max}			5000 / 10000					
V _{min}		kg (lb)	0.022 (0.05)	0.056 (0.125)	0.114 (0.25)	0.227 (0.50)	0.454 (1.0)	
Mindestlast		kg (lb)	0 (0)					
ATEX Zulassung ⁴⁾	Nummer		KEMA 03ATEX1069 / KEMA 03ATEX1070					
	Ausführung		II 2 G Ex ia IIC T4 Gb / II 2 D Ex ia IIIC T100°C Db II 3 G Ex ic IIC T4 Gc / II 3 G Ex nA IIC T4 Gc / II 3 D Ex tc IIIC T100°C Dc					
	Parameter		Ui/Un=25V, Ii=600mA, Pi=1.25W, Ci=5nF, Li=30µH					
IECEx Zulassung ⁴⁾	Nummer		IECEx DEK 15.0017					
	Ausführung		Ex ia IIC T4 Gb / Ex ia IIIC T100°C Db Ex ic IIC T4 Gc / Ex nA IIC T4 Gc / Ex tc IIIC T100°C Dc					
	Parameter		Ui = 25V, Ii = 600mA, Pi = 1.25W, Ci = 5nF, Li = 30µH / Un = 25V, Ci = 5 nF					
FM Zulassung ⁴⁾	Nummer, USA / Kanada		FM18US0025 / FM18CA0032					
	Ausführung, USA		IS / I, II, III / 1 / ABCDEFG / T4 Entity NI / I / 2 / ABCD / T6 NIFW; S / II, III / 2 / FG / T6					
	Ausführung, Kanada		IS / I, II, III / 1 / ABCDEFG / T4 Entity NI / I / 2 / ABCD / T6 NIFW; DIP / II, III / 2 / FG / T6					
	Entity Parameters US		V _{max} =25V, I _{max} =600mA, P _i =1.25W, C _i =0, L _i =0; NIFW: V _{max} =25V, I _{max} =600mA, C _i =0, L _i =29µH					
	Entity parameters Canada		V _{max} =25V, I _{max} =600mA, P _i =1.25W, C _i =0, L _i =0; NIFW: V _{max} =25V, I _{max} =600mA, C _i =0, L _i =29µH					
	Systemzeichnungen, USA		42111392					
	Systemzeichnungen, Kanada		30062229					
Speisespannung	Empfohlen	V AC/DC	C3: 5 ~ 15 / C6: 5 ~ 10					
	Max.		15					
Widerstandswerte	Speiseleitungen	Ω	384 ± 10					
	Signalleitungen		350 ± 2					
Isolationswiderstand @50VDC	MΩ	> 5000						
Durchgangsspannung	V AC	> 500						
Materialien	Messkörper		Rostfreier Stahl					
	Gehäuse		Rostfreier Stahl 1.4301					
	Kabeleinführung		Rostfreier Stahl 1.4301					
	Kabel		Polyurethan (PU) & FEP					
Schutzklasse	Typ		verschweisst					
	IP Klasse		IP68, IP69K					
	NEMA Klasse		NEMA 6/6P					
Grenzlasten	Gebrauchslast	%E _{max}	150					
	Bruchlast		300					
Max. Seitenlast ⁵⁾	%E _{max}	100						
Schwingbeanspruchung (DIN50100)	%E _{max}	70						
Lastzyklen	cycles @E _{max}	>1,000,000						
Lastrichtung		Balken						
Messweg @ E _{max} , nominal	mm (in)	0.11 (0.004)	0.21 (0.008)	0.23 (0.009)	0.31 (0.012)	0.50 (0.02)	0.82 (0.032)	
Überlastschutz		ja						
Gewicht, nominal	kg (lb)	0.9 (2)			1.3 (2.9)	2 (4.4)		
Kabel	Länge	m (ft)	PU: 2 (6.6), 3 (9.8), 5 (16.4), 10 (32.8) / FEP: 3 (9.8), 5 (16.4), 10 (32.8)					
	Durchmesser	mm (in)	PU: 5.2 (0.2) / FEP: 5.3 (0.21)					
Befestigungs-Schrauben	Festigkeit		10.9 (Grade 8)					
	Grösse	mm (in)	M12 (1/2-13 UNC)				M18x1.5 (3/4-10 UNC)	
	Anzugsmoment, nominal	N.m (ft-lb)	98 (70)				270 (200)	
Zeichnungsnummer	Abmessungen		30214325					
	Massstabsgetreu		30214326					

¹⁾ Zusammengesetzter Fehler aus Linearitätsabweichung und Hysterese
²⁾ Typische Fehlerwerte. Die Summe aus Linearitätsabweichung, Hysterese und Temperatureinfluss auf Kennwert erfüllt die Anforderungen nach OIML R60 und NIST HB44.

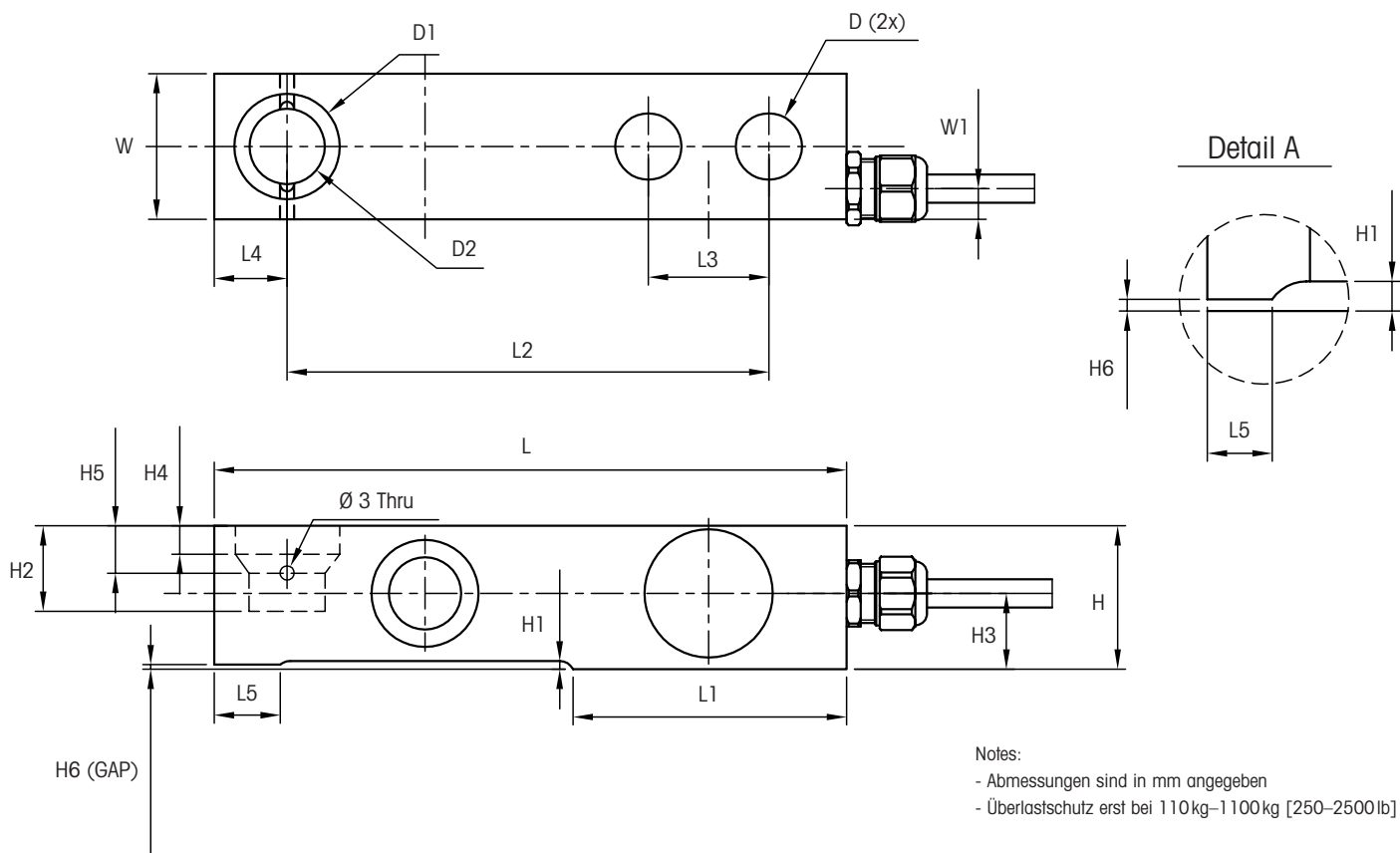
³⁾ A.L. = Aufgebrachte Last

⁴⁾ Siehe Zulassungen für weitere Informationen

⁵⁾ Protect mounting screws from shear.

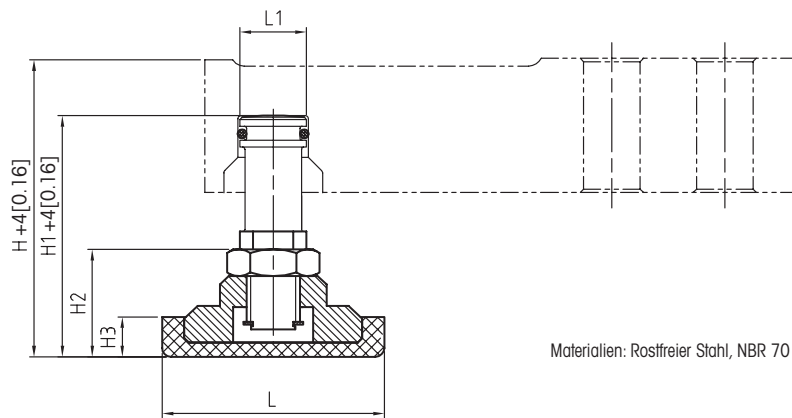


0745A Wägezelle – Massblätter in mm [inch]



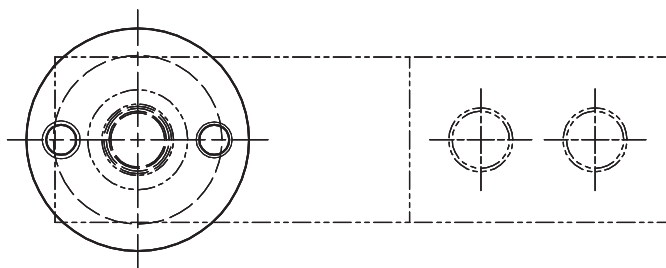
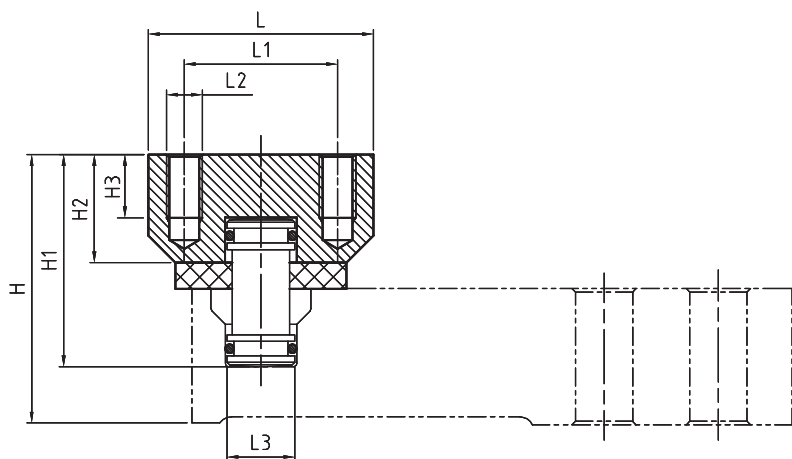
Typ	Kapazität	Abmessungen und Aufstellungsorte																		
		D (2x)	D1	D2	H	H1	H2	H3	H4	H5	H6	L	L1	L2	L3	L4	L5	W	W1	
0745A	110–550 kg [250–1250 lb]	13.0 [0.51]	22.2 [0.88]	15.9 [0.62]	30.2 [1.19]	1.8 [0.07]	17.3 [0.68]	16 [0.63]	4.8 [0.19]	7.9 [0.31]	0.38 [0.015]	133.4 [5.25]	57.7 [2.27]	101.6 [4.00]	25.4 [1.00]	15.4 [0.61]	6.4 [0.25]	30.7 [1.21]	6.48 [0.26]	
	1100 kg [2500 lb]	13.0 [0.51]	22.2 [0.88]	15.9 [0.62]	30.2 [1.19]	1.8 [0.07]	17.3 [0.68]	16 [0.63]	4.8 [0.19]	7.9 [0.31]	0.51 [0.02]	133.4 [5.25]	57.7 [2.27]	101.6 [4.00]	25.4 [1.00]	15.4 [0.61]	6.4 [0.25]	30.7 [1.21]	6.48 [0.26]	
	2200 kg [5000 lb]	13.0 [0.51]	22.2 [0.88]	15.9 [0.62]	36.6 [1.44]	4 [0.16]	22.9 [0.90]	20.3 [0.80]	9.5 [0.37]	12.7 [0.50]	4 [0.16]	136.6 [5.38]	57.9 [2.28]	101.6 [4.00]	25.4 [1.00]	18.4 [0.72]			36.7 [1.44]	6.48 [0.26]
	4400 kg [10 000 lb]	19.3 [0.76]	34.9 [1.38]	22.2 [0.88]	42.9 [1.69]	2.3 [0.09]	20 [0.79]	29.3 [1.16]	11 [0.43]	17.4 [0.68]	2.3 [0.09]	171.5 [6.75]	73.8 [2.91]	133.3 [5.25]	38.1 [1.50]	21.5 [0.84]			42.9 [1.69]	6.48 [0.26]

0745A Fuss-Kit FTK mm [inch]



Kapazität	Abmessungen und Aufstellungsorte					
	L	L1	H	H1	H2	H3
110 kg-1.1 t	50 [1.97]	15 [0.59]	66.8 [2.14]	54.3 [2.14]	24.2 [0.95]	9 [0.35]
2.2 t	50 [1.97]	15 [0.59]	66.5 [2.14]	54.3 [2.14]	24.2 [0.95]	9 [0.35]
4.4 t	70 [2.76]	15 [0.59]	91.2 [3.59]	80 [3.15]	38.5 [1.52]	17 [0.67]

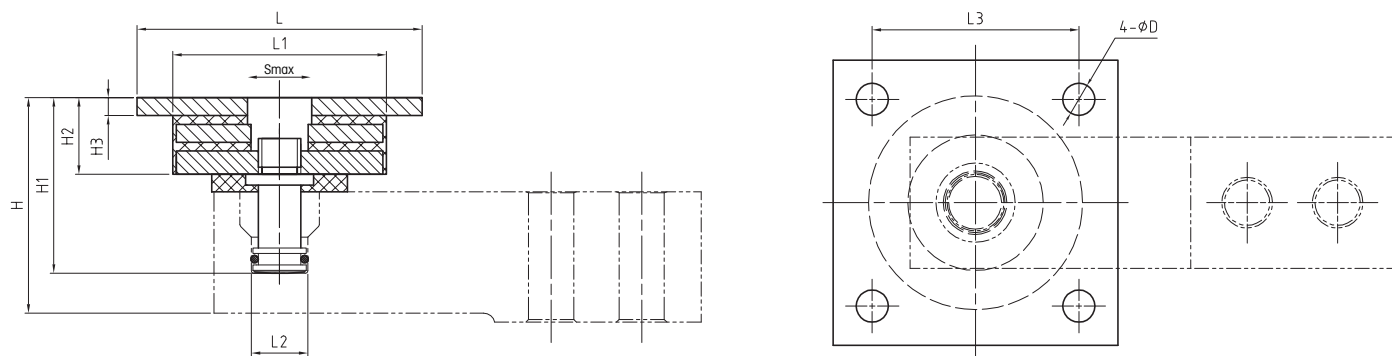
0745A Expansions-Kit EK mm [inch]



Kapazität	Abmessungen und Aufstellungsorte									
	L	L1	L2	L3	H	H1	H2	H3	Smax*	
110 kg-1.1 t	50 [1.97]	34 [1.34]	M8	15 [0.59]	59.6 [2.35]	47.1 [1.85]	24 [0.94]	14 [0.55]	±3 mm [±0.12]	
2.2 t	50 [1.97]	34 [1.34]	M8	15 [0.59]	63.5 [2.50]	52.3 [2.06]	24 [0.94]	14 [0.55]	±3 mm [±0.12]	
4.4 t	60 [2.36]	45 [1.77]	M10	21.5 [0.85]	73.6 [2.90]	62.4 [2.46]	28 [1.10]	17 [0.67]	±3 mm [±0.12]	

* Max. seitliche Verschiebung

0745A Expansions + Vibrations-Kit EVK mm [inch]



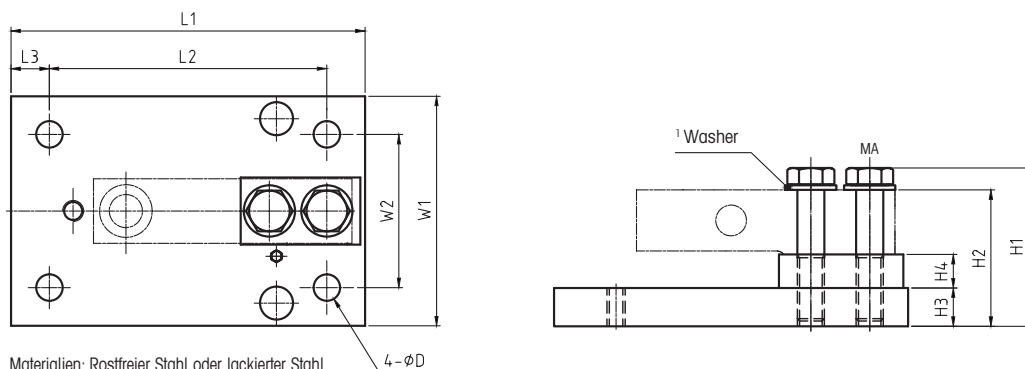
Materialien: Rostfreier Stahl, NBR 70, Polyethylen Schaum

Kapazität	Abmessungen und Aufstellungsorte											
	D	L	L1	L2	L3	H	H1	H2	H3	SHmax*	SVmax**	Max. Seitenkraft
110 kg–1.1 t	9 [0.35]	80 [3.15]	58 [2.28]	15 [0.59]	58 [2.28]	56.6 [2.23]	44.1 [1.74]	21.5 [0.85]	5 [0.20]	±2.8 mm [±0.11]	1 mm [0.04]	2100N
2.2 t	9 [0.35]	80 [3.15]	58 [2.28]	15 [0.59]	58 [2.28]	60.5 [2.38]	49.3 [1.94]	21.5 [0.85]	5 [0.20]	±3 mm [±0.12]	1.6 mm [0.07]	2400N
4.4 t	11 [0.43]	100 [3.94]	72 [2.83]	21.5 [0.85]	76 [2.99]	75.6 [2.98]	64.4 [2.54]	30 [1.18]	10 [0.39]	±3 mm [±0.12]	2.2 mm [0.09]	2800N

* Max. seitliche Verschiebung

** Max. vertikale Verschiebung inkl. Wägezelle

0745A Basisplatten-Kit BPK mm [inch]



Materialien: Rostfreier Stahl oder lackierter Stahl

Kapazität	Abmessungen und Aufstellungsorte											
	L1	L2	L3	W1	W2	H1	H2	H3	H4	D	² MAcs	³ MAss
110 kg–1.1 t [250–2500 lb]	177.9 [7.00]	152.4 [6.00]	12.7 [0.50]	114.4 [4.50]	89.0 [3.50]	72.6 [2.86]	65.1 [2.56]	19.1 [0.75]	15.88 [0.625]	11.2 [0.44]	98Nm [72lb-ft]	98Nm [72lb-ft]
2.2 t [5000 lb]									12.7 [0.5]			
4.4 t [10,000 lb]	235.0 [9.25]	184.2 [7.25]	25.4 [1.00]	152.4 [6.00]	101.6 [4.00]	105.0 [4.13]	90.5 [3.56]	25.4 [1.00]	22.2 [0.87]	17.5 [0.69]	270Nm [200lb-ft]	270Nm [200lb-ft]

¹ Zwei Washers nur für 4.4t

² Anzugsmoment rostfreie Version

³ Anzugsmoment Stahl lackierte Version

0745A Wägezelle – Bestellinformationen

Nennlast	Klasse	Kabelmaterial und Länge						
		PU 2m (6.6ft)	PU 3m (10ft)	PU 5m (16.6ft)	PU 10m (33ft)	FEP 3m (10ft)	FEP 5m (16.6ft)	FEP 10m (33ft)
110kg/250lb	0.03%	30129790	30129729	30129791	30129792	30129793	30129794	30129795
220kg/500lb	C3/N5K	30091034	30129604	30091046	30094384	42111204	30094412	30094432
220kg/500lb	C6/N10K	30091035	30129605	30091047	30094385	42111205	30094413	30094433
550kg/1.25klb	C3/N5K	30091038	30129606	30091050	30094388	42111224	30094416	30094436
550kg/1.25klb	C6/N10K	30091039	30129607	30091051	30094389	42111225	30094417	30094437
1.1t/2.5klb	C3/N5K	30091042	30129608	30091054	30094392	42111244	30094420	30094440
1.1t/2.5klb	C6/N10K	30091043	30129609	30091055	30094393	42111245	30094421	30094441
2.2t/5klb	C3/N5K	30091026	30039031	30039033	30094396	30094404	30094424	30094444
2.2t/5klb	C6/N10K	30091027	30039032	30039034	30094397	30094405	30094425	30094445
4.4t/10klb	C3/N5K	30091030	30039041	30039043	30094400	30094408	30094428	30094448
4.4t/10klb	C6/N10K	30091031	30039042	30039044	30094401	30094409	30094429	30094449

Bevorzugte Lagerware in Fettdruck

0745A Wägezelle – Bestelleinformation, Optionen

Nennlast	Bestellnummer					
	Basisplatten-Kit BPK, Stahl lackiert	Basisplatten-Kit BPK, rostfreier Stahl	Expansions Kit EK	Expansions + Vibr Kit EVK	Fuss Kit FTK	Verschraubungsadapter
110kg/250lb	30265369	30265370	72208662	72208670	72208674	30095581
220kg/500lb						
550kg/1250lb						
1100kg/2500lb						
2200kg/5000lb	30265371	30265372				
4400kg/10000lb	30265373	30265374	72208663	72208671	72208675	

0745A Wägezelle – Kabelfarben

Litzenfarbe	Funktion
Grün	+ Speisung
Schwarz	- Speisung
Weiss	+ Signal
Rot	- Signal
Gelb	Schirm*

* Mit Messkörper verbunden

Umfangreiche Anschlussmöglichkeiten

METTLER TOLEDO bietet zahlreiche Schnittstellen zur Datenübertragung, mit denen Sie Daten von unseren Sensoren und Instrumenten an Ihre PLC-, MES- oder REPSysteme senden können.



Wägeelektronik

METTLER TOLEDO bietet Ihnen eine komplette Familie elektronischer Lösungen vom einfachen Wägen bis hin zu Anwendungslösungen zur Befüllen, zur Lagerüberwachung, Dosierung, Rezeptierung, Stückzählung und zum Prüfwägen.



METTLER TOLEDO Service

Unser ausgedehntes Service-Netzwerk, eines der besten der Welt, gewährleistet die maximale Verfügbarkeit und Nutzungsdauer Ihres Produkts.



Mettler Toledo GmbH

CH-8606 Greifensee
Switzerland
Tel. +41 44 944 22 11
Fax +41 44 944 30 60

Technische Änderungen vorbehalten
© 03/2023 Mettler-Toledo GmbH
MarCom Switzerland
MTSI 44099792 B

www.mt.com

Weiter Informationen finden Sie unter