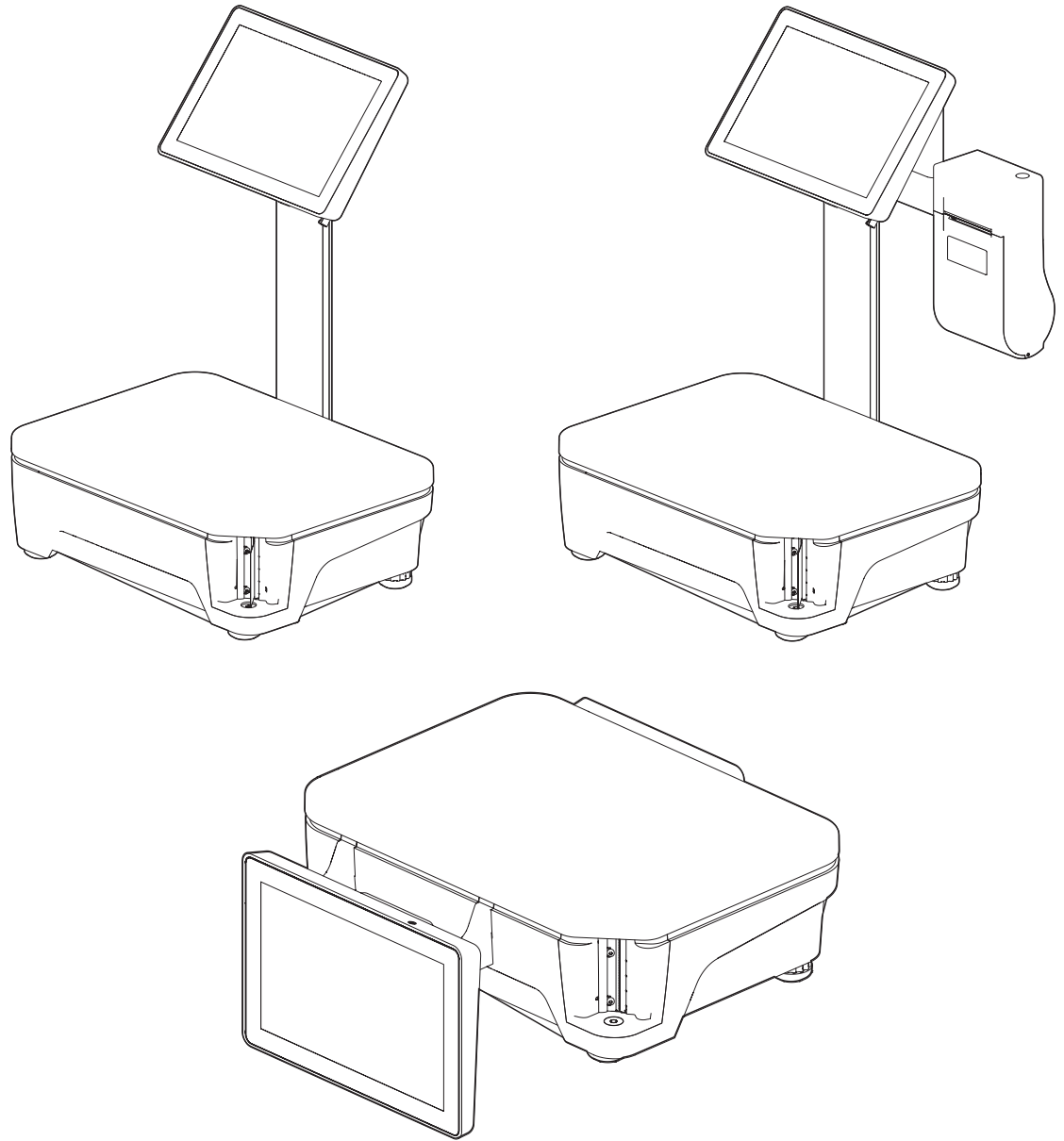


# FreshBase FB-C / FB-T

Maloprodajne tehtnice



**METTLER** **TOLEDO**



# Kazalo vsebine

<b>1</b>	<b>Uvod</b>	<b>3</b>
1.1	Vaša nova tehtnica za živila .....	3
1.2	Konvencije in simboli v tem priročniku za uporabnike .....	3
1.3	Varnostna navodila .....	4
1.4	Storitve.....	4
1.5	Pravilna uporaba .....	4
1.6	Zakonski predpisi za trgovine .....	4
1.6.1	Tesnjenje .....	4
1.6.2	Meroslovne informacije.....	5
1.7	Pregled naprave.....	5
1.7.1	Pregled vrst tehtnic.....	5
1.7.2	Pregled kompaktne tehtnice FB-C.....	6
1.7.3	Pregled pultne tehtnice FB-T .....	6
<b>2</b>	<b>Namestitvev</b>	<b>7</b>
2.1	Kazalo .....	7
2.2	Zahteve za postavitvev tehtnice.....	7
2.3	Uravnavanje tehtnice .....	7
2.4	Povezovanje perifernih naprav in LAN omrežja .....	8
2.4.1	Stikala, vhodi in priključki .....	8
2.4.2	Priporočene naprave USB .....	8
2.4.3	Povezovanje zunanjih naprav in LAN .....	8
2.5	Priključitev na električno napajanje.....	9
2.6	Vstavljanje/menjava papirja.....	10
2.6.1	Pomembne informacije o termičnem papirju in termičnih nalepkah.....	10
2.6.2	Vgrajeni tiskalnik potrdil in nalepk (tiskalnik P1) .....	10
2.6.3	Izbirni tiskalnik potrdil (tiskalnik P2) .....	13
<b>3</b>	<b>Delovanje</b>	<b>16</b>
3.1	Vklop/izklop.....	16
3.2	Odtrganje listka.....	16
3.3	Nastavitvev na ničlo.....	16
3.4	Uporaba teže tara.....	17
3.5	Brez predhodne konfiguracije.....	17
3.6	Izbira izdelka s prednastavljeno tipko .....	18
3.7	Izbira izdelka s številko PLU .....	18
<b>4</b>	<b>Čiščenje in vzdrževanje</b>	<b>19</b>
4.1	Čiščenje ohišja in zaslona.....	19
4.2	Čiščenje tiskalne glave.....	20
4.2.1	Vgrajen tiskalnik računov in nalepk (tiskalnik P1) .....	20
4.2.2	Izbirni tiskalnik računov (tiskalnik P2) .....	20
4.3	Menjava zvitka za tiskanje brez podloge .....	21
<b>5</b>	<b>Tehnični podatki</b>	<b>23</b>
<b>6</b>	<b>Priloga</b>	<b>24</b>
6.1	Merske risbe.....	24
6.1.1	Kompaktna tehtnica FB-C .....	24
6.1.2	Pultna tehtnica FB-T brez zaslona za stranke .....	25
6.1.3	Pultna tehtnica FB-T z zaslonom za stranke.....	26
6.1.4	Pultna tehtnica FB-T z zaslonom za stranke in tiskalnikom P2 .....	27
6.2	Odstranjevanje.....	28
6.3	Preglednica vrednosti geografskih kod.....	28




# 1 Uvod

## 1.1 Vaša nova tehtnica za živila






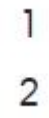


Odločili ste se za nakup tehtnice z visokokakovostnim sistemom iz družine tehtnic FB družbe METTLER TOLEDO. V teh navodilih najdete podatke o namestitvi in vzdrževanju tehtnice.

Namestitev, nastavitve in konfiguracijo te tehtnice za vas običajno opravi osebje iz družbe METTLER TOLEDO (podatke za stik najdete na tipski ploščici) ali iz pooblaščenega podjetja družbe METTLER TOLEDO. Med nastavitvijo tehtnice vas bodo prav tako seznanili s pravilnim ravnanjem z njo.

Če imate dodatna vprašanja ali želite spremembe v konfiguraciji tehtnice, se obrnite na servisno službo družbe METTLER TOLEDO ali svojega dobavitelja.

 Oglejte si ločen Priročnik za uporabnike aplikacijske programske opreme FreshBase, v katerem najdete popoln opis delovanja in uporabe programske opreme FreshBase te aplikacije.

## 1.2 Konvencije in simboli v tem priročniku za uporabnike

Simbol	Opis
	Varnostna oznaka, ki uporabnika opozarja na okoliščine, ki lahko povzročijo smrt ali resne poškodbe ob neupoštevanju navedenih varnostnih navodil.
	Varnostna oznaka, ki uporabnika opozarja na okoliščine, ki lahko povzročijo gmotno škodo ob neupoštevanju navedenih varnostnih navodil.
	Informacije, ki olajšajo delo z napravo.
	Pogoj za ukrepanje.
	Posamezni ukrepi, ki jih je treba opraviti.
	Zaporedje dejanj, ki jih je treba opraviti v navedenem vrstnem redu.
	Rezultat dejanja ali zaporedja dejanj.
	Navzkrižno sklicevanje (primer: sklicevanje na stran 18)

## 1.3 Varnostna navodila

### Osnovna varnostna navodila

- Pred uporabo tehtnice preberite ta uporabniški priročnik.
- Skrbno upoštevajte navodila v tem uporabniškem priročniku.
- Shranite ta uporabniški priročnik v bližini tehtnice, da bo na voljo, ko boste ga potrebovali v prihodnje.
- Tehtnico vedno postavite na stabilno mesto in poskrbite, da bodo vse noge na trdni podlagi, da se tehtnica ne bo mogla prevrniti ali pasti na tla.
- Ne dovolite neusposobljenemu osebju uporabljati ali čistiti tehtnice.
- Ne uporabljajte tehtnice v okolju, kjer so prisotne eksplozivne zmesi plinov, hlapov ali prahu. Vsaka električna naprava, ki ni opremljena z določenim razredom zaščite pred vžigom za potencialno eksplozivno območje, na tem območju predstavlja veliko varnostno tveganje.
- Tehtnice ne uporabljajte, če je zaslon na dotik poškodovan, tudi če le malenkost.
- Da preprečite nesreče, poskrbite, da tehtnico odpira samo pooblaščen in usposobljeno osebje službe za stranke.
- Pred čiščenjem ali vzdrževanjem tehtnice jo vedno odklopite od električnega omrežja.
- Za odpiranje ohišja ne uporabljajte nobenega orodja.

## 1.4 Storitve

- Le pooblaščen in usposobljeno osebje servisne službe lahko odpre in popravi tehtnico. Stopite v stik s svojim najbližjim predstavnikom.

## 1.5 Pravilna uporaba

- Tehtnico uporabljajte samo za tehtanje skladno s tem priročnikom za uporabnike in priročnikom za uporabnike programske opreme.
- Tehtnica je namenjena samo za notranjo uporabo v suhem okolju.
- Vsaka druga vrsta uporabe in delovanja, ki presega meje tehničnih specifikacij, se šteje za nenamensko.

## 1.6 Zakonski predpisi za trgovine

### 1.6.1 Tesnjenje

Če se tehtnica uporablja v trgovini ali pri zakonsko nadzorovani uporabi, jo je treba nastaviti, preveriti in zapečatiti skladno z lokalnimi predpisi o utežeh in merah. Za izpolnjevanje vseh ustreznih zakonskih zahtev je odgovoren kupec. Ker se zahteve za preverjanje razlikujejo glede na jurisdikcijo, se mora kupec, če ne pozna zahtev, obrniti na lokalni urad za uteži in mere.

Za preprečitev dostopa do kalibracijskih in meroslovnih nastavitvev je treba tehtnico zapečatiti s papirnatim ali žičnatim pečatom.

## 1.6.2 Meroslovne informacije

### Pomembno obvestilo za verificirane instrumente za tehtanje v državah EU



Instrumenti za tehtanje, za katere je deklarirana skladnost (pravno preverjanje), imajo na embalažni nalepki prejšnjo oznako ...



in meroslovno oznako na opisni ploščici.  
Dovoljeno jih je takoj začeti uporabljati.



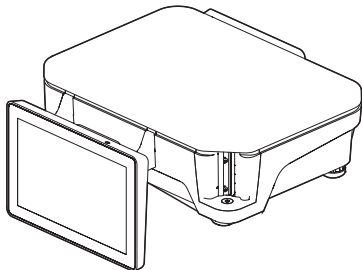
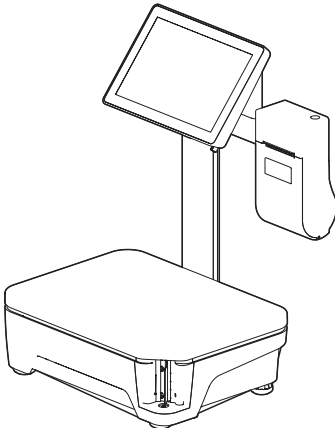
Instrumenti za tehtanje, pri katerih je izjava o skladnosti pripravljena v dveh korakih, nimajo meroslovne oznake na opisni ploščici in imajo predhodno identifikacijsko oznako na etiketi embalaže. Drugi korak mora opraviti pooblaščen servisni inženir družbe METTLER TOLEDO. Obrnite se na svojo službo za storitve družbe METTLER TOLEDO.

Prvi korak izjave o skladnosti je bil opravljen v proizvodnem obratu. Vsebuje vse teste skladno z EN 45501-8.3.3. Če nacionalni predpisi v posameznih državah omejujejo rok veljavnosti validacije, so uporabniki takšnega instrumenta za tehtanje sami odgovorni za njeno pravočasno ponovno validacijo.

## 1.7 Pregled naprave

### 1.7.1 Pregled vrst tehtnic

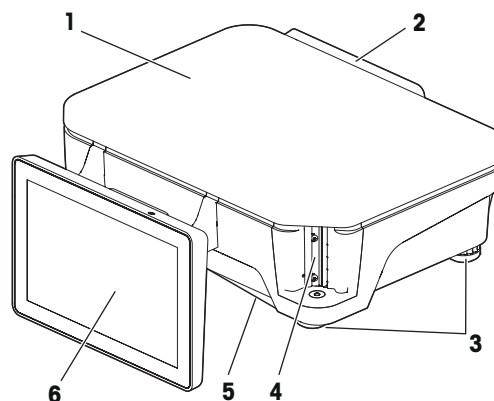
Ta priročnik za uporabnike se nanaša na naslednje vrste tehtnic v več različicah:

Kompaktna tehtnica FB-C	Pultna tehtnica FB-T
	 <p data-bbox="895 1464 1110 1568">Možnosti:</p> <ul data-bbox="895 1498 1110 1568" style="list-style-type: none"><li>• Tiskalnik 2</li><li>• Zaslona za kupce</li></ul>

## 1.7.2 Pregled kompaktne tehtnice FB-C

### Komponente tehtnice

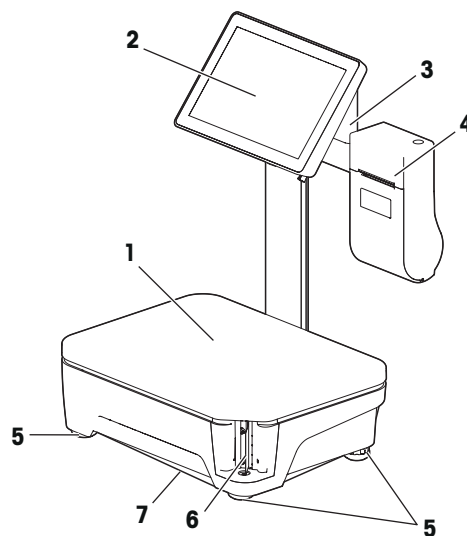
1. Plošča
2. Zaslona za stranke
3. Nastavljive noge
4. Vgrajeni tiskalnik potrdil in nalepk (tiskalnik P1)  
možnost: tiskalnik nalepk brez podloge
5. Stikala, vrata in priključki (na dnu tehtnice)
6. Zaslona za upravljanje s funkcijo na dotik



## 1.7.3 Pregled pultne tehtnice FB-T

### Komponente tehtnice

1. Plošča
2. Zaslona za upravljanje s funkcijo na dotik
3. Izbirni zaslon za stranke
4. Izbirni tiskalnik potrdil (tiskalnik P2)
5. Nastavljive noge
6. Vgrajeni tiskalnik potrdil in nalepk (tiskalnik P1)  
možnost: tiskalnik nalepk brez podloge
7. Stikala, vrata in priključki (na dnu tehtnice)





## 2 Namestitev

Vaša tehtnica bo običajno del omrežnega sistema. Montiralno, prilagodilno in zagnalo jo bo podjetje METTLER TOLEDO ali eden od naših pooblaščenih trgovcev. Med montažo boste prejeli celovito usposabljanje in vso pripadajočo dokumentacijo.

### 2.1 Kazalo

Preverite, ali so ob dobavi priloženi vsi deli:

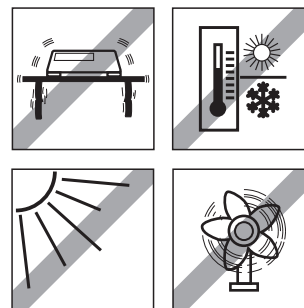
- Tehtnica
- Podest iz nerjavnega jekla
- Napajalni kabel
- Čistilno pero za tiskalnik
- Ta dokument
- Priročnik za uporabnike aplikacijske programske opreme FreshBase na podlagi izrecne prošnje

### 2.2 Zahteve za postavitve tehtnice

Za natančnost merjenja je treba tehtnico postaviti na ustrezno mesto.

#### Razmere za popolno mesto postavitve:

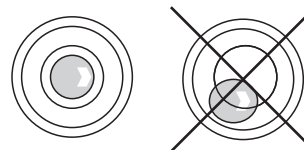
- Brez sunkov in tresljajev
  - Brez prevelikih temperaturnih nihanj
  - Brez neposredne sončne svetlobe
  - Brez močne UV-svetlobe
  - Brez prevelikega prepriha
- Za postavitve tehtnice izberite stabilno, po možnosti vodoravno površino, ki ni izpostavljena tresljajem.



### 2.3 Uravnavanje tehtnice

Samo povsem izravnana tehtnica zagotavlja natančne rezultate tehtanja. Tehtnica je opremljena z kazalnikom vodoravnosti, s katerim jo je preprosto izravnati.

- 1 Dvignite obremenitveno ploščo.
- 2 Za izravnavo tehtnice obračajte njene zelene nastavljive noge, dokler ni zračni mehurček v kazalniku vodoravnosti v notranjem krogu.



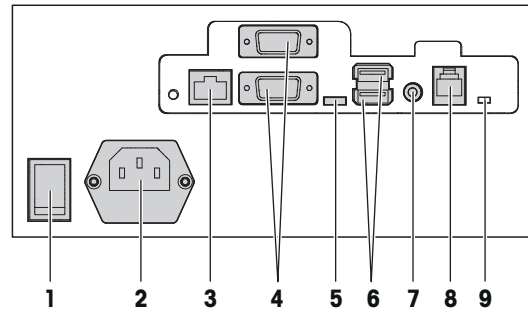
## 2.4 Povezovanje perifernih naprav in LAN omrežja

Za povezavo zunanjih perifernih naprav, npr. blagajna, skener, ali za povezavo na omrežje tehtnica ponuja več vrat in priključkov.

### 2.4.1 Stikala, vhodi in priključki

Stikala, vhodi in priključki so na spodnjem delu tehtnice.

1. Stikalo za vklop/izklop
2. Napajalna priključna vtičnica
3. Vhod Ethernet LAN (RJ45, TCP/IP, 100 Mbit)
4. Serijski vhodi (RS-232)
5. Vhod USB
6. Vhod USB (prek USB 2.0)
7. Avdiopriključek
8. Vhod za blagajniški predal (RJ11)
9. Preklop napetosti blagajniškega predala z 12 V na 24 V in obratno



### 2.4.2 Priporočene naprave USB

Za shranjevanje ali nalaganje podatkov v naprave USB ali iz njih:

Blagovna znamka	Zmogljivost	Oblika spomina	Vmesnik USB	Prepoznavanje časa
HP	8 GB	FAT32	USB 2.0	< 1 sekunda
KDATA	8 GB	FAT32	USB 2.0	< 1 sekunda
KINGSTON	16 GB	FAT32	USB 3.0	< 1 sekunda
SanDisk	8 GB	FAT32	USB 2.0	< 1 sekunda
TOSHIBA	8 GB	FAT32	USB 2.0	< 1 sekunda
BIZKEY	8 GB	FAT32	USB 2.0	Od 45 do 50 sekund

### 2.4.3 Povezovanje zunanjih naprav in LAN



#### OBVESTILO

##### Poškodbe naprave

- Izklopite in izključite napravo iz električnega omrežja pred priklopom zunanjih komponent.

- Tehtnica je izklopljena (oglejte si Vklop/izklop).
  - Tehtnica je izključena iz električnega omrežja.
- 1 Priključite zunanje naprave v ustrezen vhod (4, 5, 6, 7, 8).
  - 2 Priključite kabel za LAN v vhod Ethernet LAN (3).
  - 3 Tehtnico ponovno priključite v električno omrežje.
  - 4 Ponovno vklopite tehtnico (oglejte si Vklop/izklop).

## 2.5 Priključitev na električno napajanje

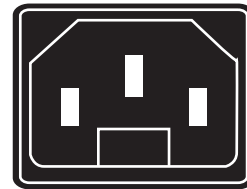


### NEVARNOST

#### Nevarnost električnega udara

- 1 Preden napravo priklopite na električno omrežje, preverite, ali se napetost lokalnega električnega omrežja ujema z napetostjo, navedeno na tipski ploščici.
- 2 Naprave nikakor ne priklopite, če se napetost lokalnega električnega omrežja razlikuje od napetosti, navedene na tipski ploščici.
- 3 Napravo priklopite samo v ustrezno ozemljeno električno vtičnico.
- 4 Uporabite samo električni kabel, ki je priložen napravi.
- 5 Uporabite električne vtičnice, ki so zlahka dostopne in od naprave niso oddaljene več kot je dolžina električnega kabla.
- 6 Ne odstranite in ne spreminjajte ozemljitvenega zatiča.
- 7 Ne priklopljajte naprave na električne napeljave, ki jih hkrati uporabljajo tudi naprave, ki ustvarjajo motnje, na primer motorji, kompresorji, grelni elementi itd. V teh primerih uporabite ločeni električni tokokrog ali napetostni filter.

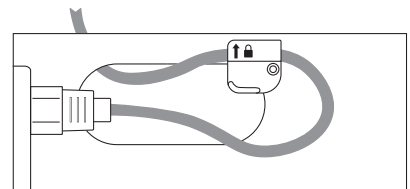
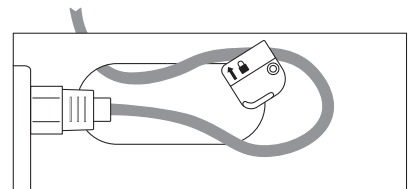
- 1 Priklopite priloženi električni kabel v priključek za električno napajanje na napravi.
- 2 Priklopite električni vtič v ustrezno ozemljeno električno vtičnico.



#### Priklop napajalnega kabla

Napajalni kabel se ne sme nikoli dotikati obremenitvene plošče.

- 1 Odprite zeleno blokirno napravo (obrnite jo v smeri puščice).
  - 2 Kabel namestite pod blokirno napravo.
  - 3 Zaprite blokirno napravo (obrnite jo v smeri puščice).
- ➔ Kabel je zdaj priklopljen in se ne more več dotakniti obremenitvene plošče.



## 2.6 Vstavljanje/menjava papirja

### 2.6.1 Pomembne informacije o termičnem papirju in termičnih nalepkah

Trgovinske tehtnice so opremljene s termalnim tiskalnikom. V tem tiskalniku uporabljajte samo termopapir ali termopapir za nalepke. Podjetje METTLER TOLEDO je odobrilo te tipe papirja (npr. L1-21, L1-31 za tiskalnike za račune, P3-20, P3-011 za tiskalnike za nalepke in P5-27, P5-28 za tiskalnike Linerless). Uporabo tega papirja v trgovinskih tehtnicah je odobrila tudi ustrezni urad za meroslovje.



#### OBVESTILO

**Krajša življenjska doba glave tiskalnika, slabša kakovost tiska in prenehanje veljavnosti garancije zaradi uporabe drugega termopapirja, razen tega, ki je naveden zgoraj**

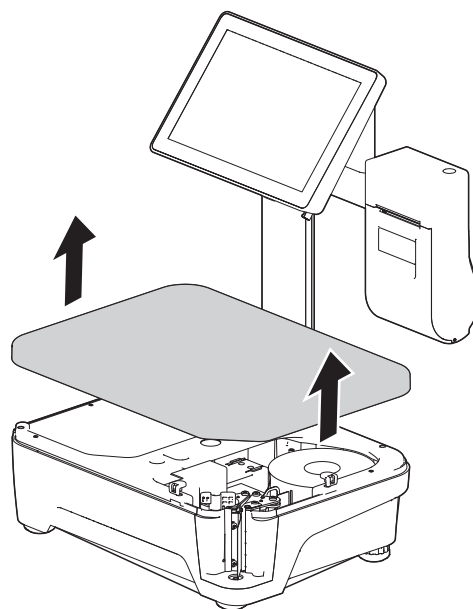
- Uporabljajte samo zgoraj navedeni termopapir in termopapir za nalepke. V nasprotnem primeru ne priznamo garancije za termalni tiskalnik.

### 2.6.2 Vgrajeni tiskalnik potrdil in nalepk (tiskalnik P1)

Za lažjo menjavo papirja je vaš tiskalnik P1 opremljen z diagramom, natisnjenim na dnu tiskalnika.

#### 2.6.2.1 Odstranite podest

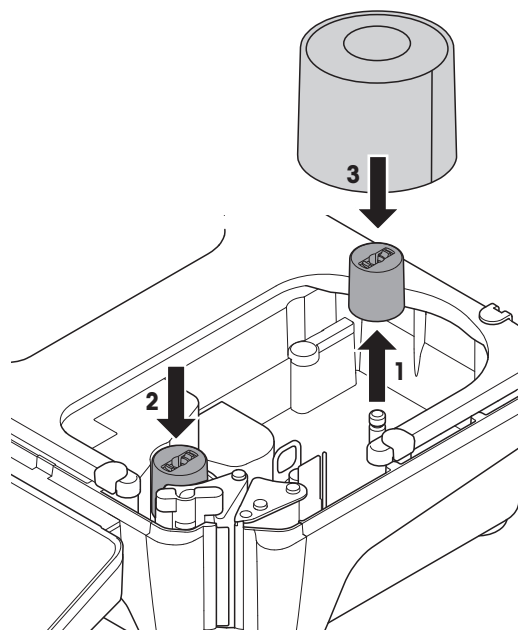
- 1 Podest odstranite v smeri puščic.



## 2.6.2.2 Vstavljanje/zamenjava zvitka za račune

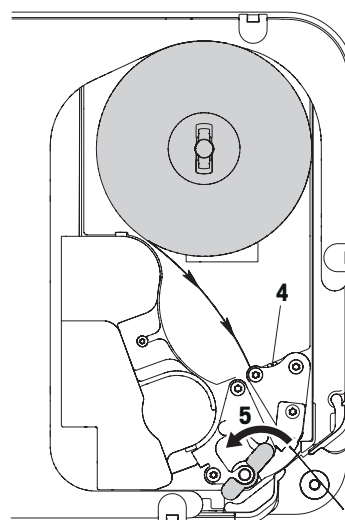
### Priprava tehnice

- 1 Če je ustrezno: Odstranite prazen tulec porabljenega zvitka.
- 2 Nastavek za vreteno izvlecite z vretena (1).
- 3 Nastavek za vreteno potisnite na mesto za shranjevanje (2).
- 4 Zvitek za račune potisnite na vreteno (3).



### Vstavljanje zvitka za račune

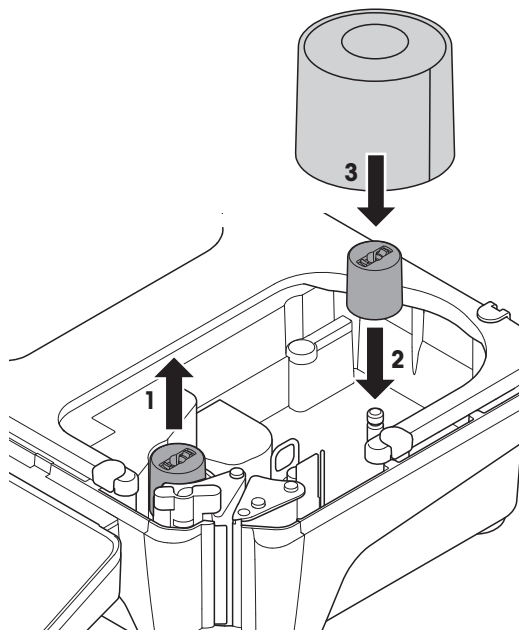
- 1 Preverite, da je zelena ročica (5) v položaju »Odprto«.
- 2 Papir vodite skozi vodilo za mehanizmom za odstranjevanje papirja, kot je prikazano na sliki na dnu tehnice.
- 3 Nastavite širino papirja z majhnim zelenim zobatim kolescem (4).
- 4 Zaprite zeleno ročico (5).
- 5 Odtrgajte odvečni papir.



### 2.6.2.3 Vstavljanje/zamenjava zvitka za nalepke

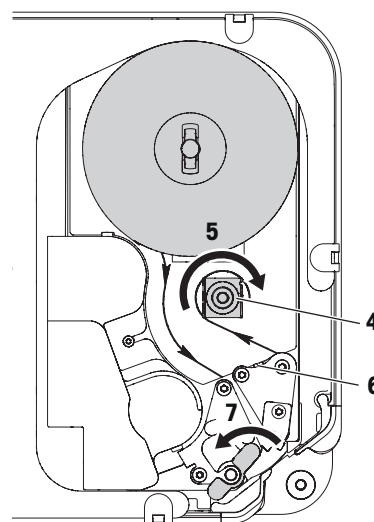
#### Priprava tehtnice

- 1 Če je ustrezno: Odstranite prazen tulec porabljenega zvitka.
- 2 Nastavek za vreteno izvlecite z mesta za shranjevanje (1).
- 3 Nastavek za vreteno potisnite na vreteno (2).
- 4 Zvitkec za nalepke potisnite na vreteno (3).



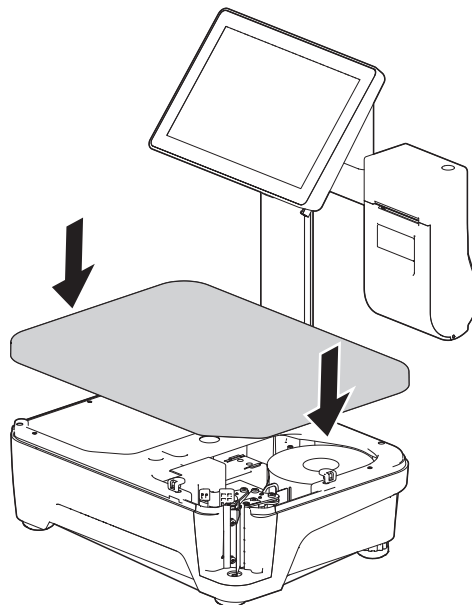
#### Vstavljanje zvitka za nalepke

- 1 Preverite, da je zelena ročica v položaju »Odprto«.
- 2 Odstranite nalepke s prvih 20 cm papirja s podlogo.
- 3 Papir s podlogo vodite skozi vodilo za mehanizmom za odstranjevanje papirja, kot je prikazano na sliki na dnu tehtnice.
- 4 Podložni papir navijte okoli navijalnika (4) v smeri puščice (5), dokler se prva nalepka ne odlepi od papirja s podlogo.
- 5 Z majhnim zelenim zobatim kolescem nastavite širino papirja.
- 6 Zaprite zeleno ročico (6).



### 2.6.2.4 Ponovna namestitev podesta

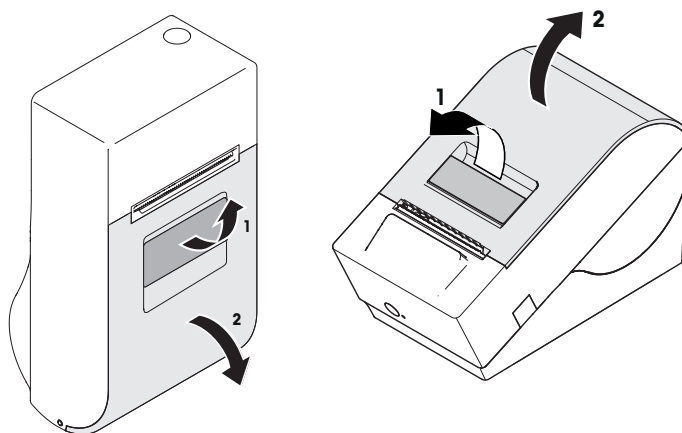
- 1 Podest ponovno namestite v smeri puščic.



### 2.6.3 Izbirni tiskalnik potrdil (tiskalnik P2)

#### 2.6.3.1 Odpiranje vrat tiskalnika

- 1 Izvlecite ročaj vrat tiskalnika v smeri puščice (1).
- 2 Odpiranje vrat tiskalnika (2).



## 2.6.3.2 Vstavljanje/zamenjava zvitka za račune

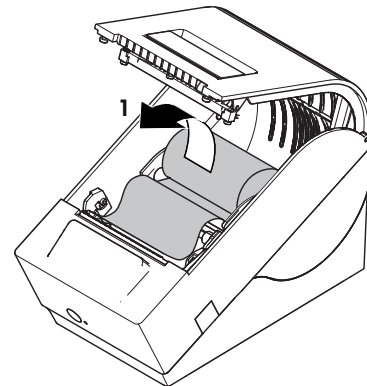
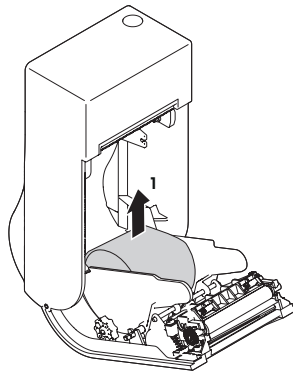


### **POZOR**

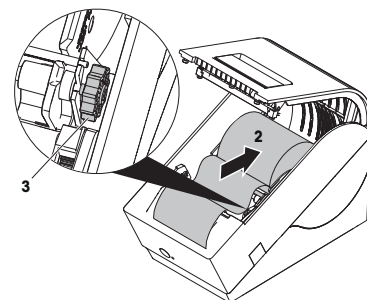
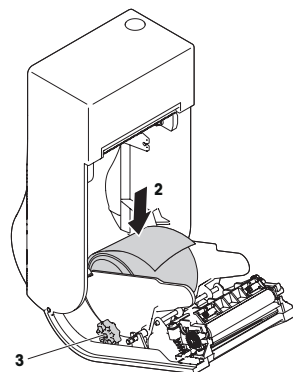
#### **Nevarnost ureza zaradi ostrega trgalnega rezila**

– Pri vstavljanju/menjavi koluta za račune bodite pozorni na ostro trgalno rezilo.

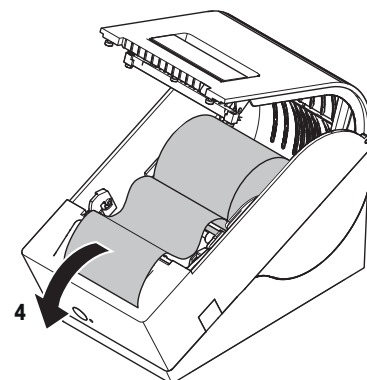
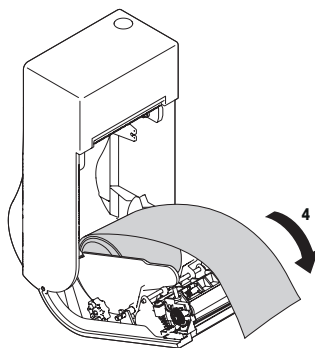
- 1 Odstranite prazni tulec porabljenega koluta (1).



- 2 Vstavite nov kolut za račune (2), kot je prikazano na sliki, tako da bo stran za potisk obrnjena navzgor.
- 3 Nastavite širino papirja z nastavitvenim gumbom (3).



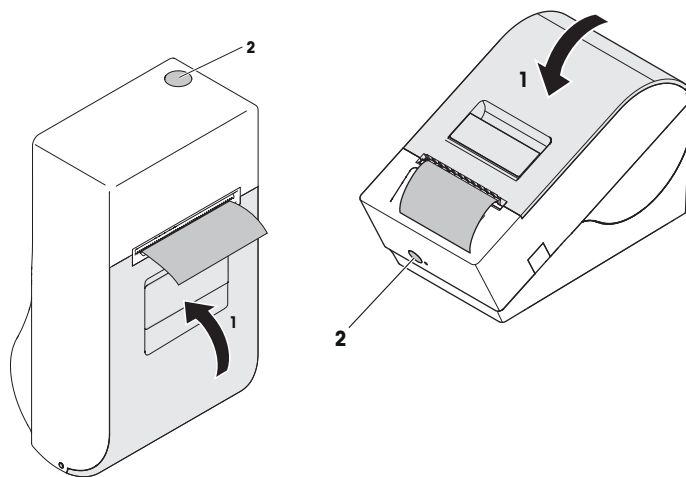
- 4 Papir povlecite po robu vrat tiskalnika (4).





### 2.6.3.3 Zapiranje vrat tiskalnika

- 1 Vrata tiskalnika zaprite v smeri puščice (1).
- 2 Pritisnite tipko za pomik papirja (2).
- 3 Odtrgajte odvečni papir.



## 3 Delovanje

### 3.1 Vklop/izklop

#### Vklop

- Podest je nameščen na tehtnico.
- Tehtnica je prazna.
- Pritisnite na stikalo za vklop/izklop.
  - ➔ Po nekaj trenutkih se prikaže začetni zaslon.

#### Izklop

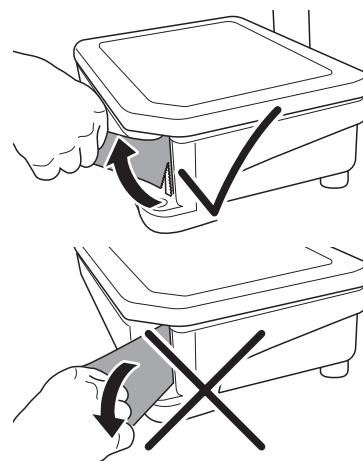
- Pritisnite na stikalo za vklop/izklop.
  - ➔ Tehtnica se nadzorovano izklopi.



Ne pozabite, da izklop tehtnice z vklopnim stikalom ne izključi tehtnice iz električnega omrežja. Če želite tehtnico izklopiti iz električnega omrežja, morate izvleči napajalni kabel iz električne vtičnice ali napajalni vtič iz vtičnice.


### 3.2 Odrtranje listka

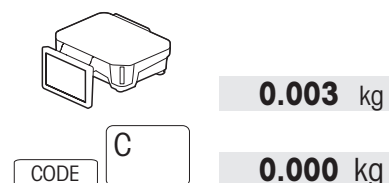
- Pri odtrganju listka pazite, da odtrgate od spodaj navzgor.
  - ➔ V nasprotnem primeru papir ne bo pravilno odrezan.



### 3.3 Nastavitev na ničlo



- Nastavitev na ničlo popravi vpliv majhnih sprememb na podestu ali manjših odstopanj od točke nič.
  - Zaradi umazanije na podestu ali neugodnih zunanjih vplivov je mogoče, da prikaz teže podesta brez bremena blaga ni več 0,000 kg ali prikazuje simbol premajhne obremenitve [  kg]. V takšnih primerih morate tehtnico ponastaviti na ničelno vrednost.
  - Ta funkcija je odvisna od meroslovne omejitve tehtnice.
- Pritisnite na tipko CODE in nato tipko C.
  - ➔ Prikazovalnik teže prikazuje težo nič.

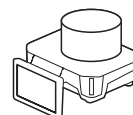


### 3.4 Uporaba teže tara

**i** Ta funkcija je odvisna od meroslovne omejitve tehcnice.

#### Določanje tare posode

- Podest je prazen in zaslon prikazuje težo 0,000 kg.
- 1 Prazno posodico postavite na podest.
- 2 Pritisnite na tipko Tare.
  - ➔ Teža je stehtana.
  - ➔ Zaslon prikazuje težo 0,000 kg in prikaže se simbol NET.
  - ➔ Teža tara in simbol T se prikažeta v drugi vrstici.



**0.125 kg**

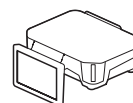
**0.000 kg**

NET **0.000 kg**

T **0.125 kg**

#### Brisanje tare

- 1 Posodico odstranite s podesta.
- 2 Pritisnite na tipko Untare.
  - ➔ Zaslon prikazuje težo 0,000 kg in simbol NET izgine.



**T**

NET **-0.125 kg**

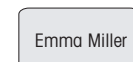
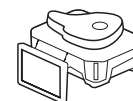
T **0.125 kg**

**0.000 kg**

### 3.5 Brez predhodne konfiguracije

**i** Tehnico lahko takoj uporabite za tehtanje in prodajo – brez predhodne konfiguracije.

- Podest je prazen in zaslon prikazuje težo 0,000 kg.
- 1 Blago za tehtanje položite na tehcnico.
  - ➔ Teža je prikazana.
- 2 Dotaknite se polja s ceno na enoto in vnesite ceno na enoto.
  - ➔ Cena je prikazana.
- 3 S tipko Vendor potrdite vnos.
  - ➔ Izdelek je vpisan.
  - ➔ V načinu predpakiranja se nalepka natisne in transakcija je končana.
- 4 V načinu prodaje ponovite korake od 1 do 3 za več zelenih izdelkov.
- 5 Za zaključek transakcije pritisnite na tipko z zvezdico in potrdite s tipko Vendor.
  - ➔ Natisne se račun.



**0.237 kg**

**0.00 €/kg**

**0.00 €**

**0.237 kg**

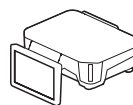
**23.95 €/kg**

**5.68 €**

...

### 3.6 Izbira izdelka s prednastavljeno tipko

- Podest je prazen in zaslon prikazuje težo 0,000 kg.
- 1 Pritisnite na ustrezno prednastavljeno tipko, npr. zrezek.
  - ➔ Cena na enoto in ime izdelka sta prikazana.
- 2 Izdelek postavite na podest.
  - ➔ Teža in cena sta prikazani.
- 3 S tipko Vendor potrdite vnos.
- 4 Za zaključek transakcije si oglejte [Brez predhodne konfiguracije ▶ stran 17].

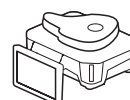


<b>0.000</b> kg
<b>0.00</b> €/kg
<b>0.00</b> €

Steak

<b>0.000</b> kg
<b>39.90</b> €/kg
<b>0.00</b> €

Steak



<b>0.210</b> kg
<b>39.90</b> €/kg
<b>8.45</b> €

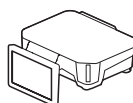
Steak

Emma Miller

...

### 3.7 Izbira izdelka s številko PLU

- Podest je prazen in zaslon prikazuje težo 0,000 kg.
- 1 Vnesite ustrezno številko PLU na tipkovnici, na primer 12.
  - ➔ Cena na enoto in ime izdelka sta prikazana.
- 2 Izdelek postavite na podest.
- 3 S tipko Vendor potrdite vnos.
- 4 Za zaključek transakcije si oglejte [Brez predhodne konfiguracije ▶ stran 17].



<b>0.000</b> kg
<b>0.00</b> €/kg
<b>0.00</b> €



<b>0.000</b> kg
<b>7.95</b> €/kg
<b>0.00</b> €

PLU 27



<b>1.234</b> kg
<b>7.95</b> €/kg
<b>9.81</b> €

PLU 27

Emma Miller

...

**i** Če ugotovite, da ste vnesli napačno številko PLU, preden ste vnos potrdili s tipko Vendor, jo lahko počistite s tipko C in nato vnesete pravilno številko PLU.

## 4 Čiščenje in vzdrževanje



### NEVARNOST

#### **Nevarnost električnega udara**

- Pred izvajanjem vzdrževalnega dela napravo izklopite in izključite iz električnega omrežja.

### 4.1 Čiščenje ohišja in zaslona



### NEVARNOST

#### **Nevarnost električnega udara**

#### **Poškodbe naprave in zaslona na dotik**

- 1 Pred čiščenjem izklopite in izključite napravo iz električnega omrežja.
  - 2 Med čiščenjem ne odpirajte naprave.
  - 3 Zagotovite, da naprava ne pride v stik s tekočinami.
  - 4 Za čiščenje ne uporabljajte organskih kislin, alkalnih raztopin, grobih praškov ali čistilnih sredstev, ki raztapljajo plastiko.
  - 5 Izogibajte se močnemu pritiskanju ali praskanju površine s trdimi, ostrimi ali koničastimi predmeti.
- 
- 1 Za čiščenje zaslona na dotik uporabite bodisi mehko krpo z malo čistila za zaslon, krpo za čiščenje očal ali vlažno krpo, na katero ste nanесли čistilo za steklo.
  - 2 Za čiščenje drugih zunanjih delov tehnice uporabite vlažno krpo, ki ste jo namočili v vodo z blagim pominvalnim sredstvom, dovoljenim za živilsko industrijo, in jo dobro oželi.
  - 3 Za odstranjevanje nalepk ali ostankov nalepk, prilepljenih na vrata tiskalnika, uporabite odstranjevalec nalepk, ki ga priporoča družba METTLER TOLEDO ali organizacija, ki jo je pooblastila družba METTLER TOLEDO.
  - 4 Tehnico po čiščenju ponovno priključite na električno omrežje in jo vklopite.

## 4.2 Čiščenje tiskalne glave

### 4.2.1 Vgrajen tiskalnik računov in nalepk (tiskalnik P1)

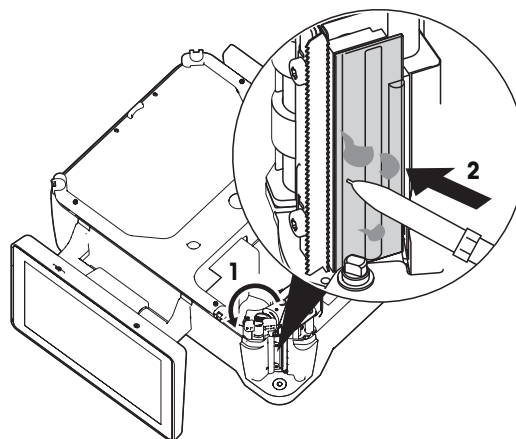


#### OBVESTILO

Poškodba glave tiskalnika nastane zaradi čiščenja z drugimi predmeti, ki niso priloženo čistilno pero

– Za čiščenje glave tiskalnika uporabljajte samo čistilno pero, ki je priloženo tehnci.

- 1 Odstranite podest (oglejte si [Odstranite podest ▶ stran 10]).
- 2 S čistilnega peresa odstranite pokrovček.
- 3 Odprite zeleno ročico (1).
- 4 Sprednji del glave tiskalnika (2) očistite z vlažno konico čistilnega peresa.
- 5 Ponovno zaprite zeleno ročico.
- 6 Pokrovček ponovno namestite na čistilno pero.
- 7 Ponovna namestitev podesta (oglejte si [Ponovna namestitev podesta ▶ stran 13]).



### 4.2.2 Izbirni tiskalnik računov (tiskalnik P2)

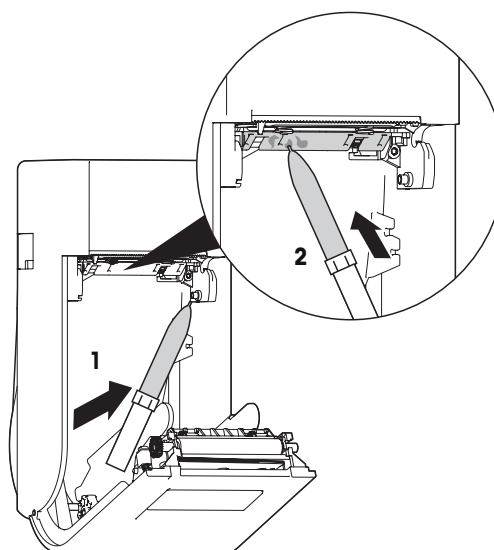


#### OBVESTILO

Poškodba glave tiskalnika nastane zaradi čiščenja z drugimi predmeti, ki niso priloženo čistilno pero

– Za čiščenje glave tiskalnika uporabljajte samo čistilno pero, ki je priloženo tehnci.

- 1 Odprite vrata tiskalnika (oglejte si [Odpiranje vrat tiskalnika ▶ stran 13]).
- 2 Čistilno pero odstranite iz njegovega položaja za shranjevanje (1) in odstranite pokrovček s čistilnega peresa.
- 3 Sprednji del glave tiskalnika (2) očistite z vlažno konico čistilnega peresa.
- 4 Pokrovček ponovno namestite na čistilno pero.
- 5 Zaprite vrata tiskalnika (oglejte si [Zapiranje vrat tiskalnika ▶ stran 15]).

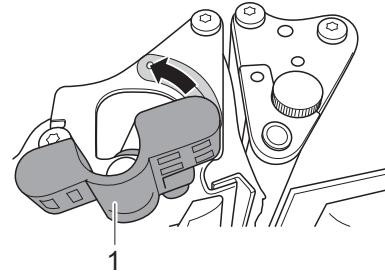


### 4.3 Menjava zvitka za tiskanje brez podloge

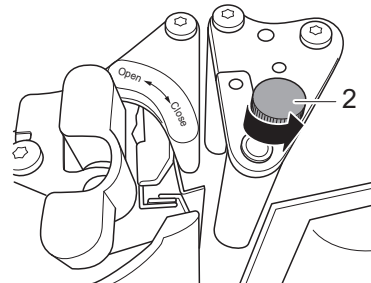
Če je zvitkec za tiskanje brez podloge poškodovan ali umazan, ga lahko zamenjate z nadomestnim delom št. 30413304



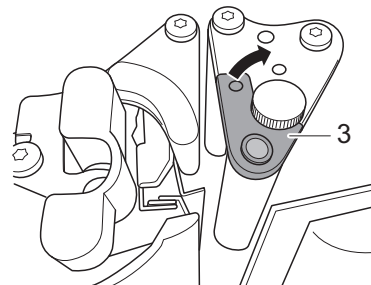
- 1 Odstranite ploščo s tehtnice.
- 2 Obrnite zeleno ročico (1) v levo (odprti položaj).
- 3 Odstranite papir iz tiskalnika.



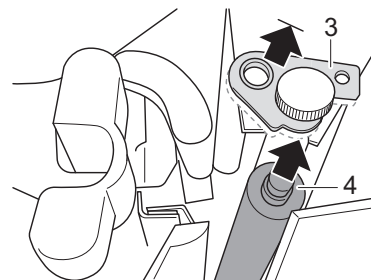
- 4 Odvijte narebričen vijak (2) za nekaj obratov.



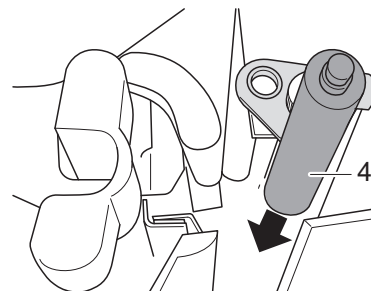
- 5 Obrnite zgornji del (3) v desno.



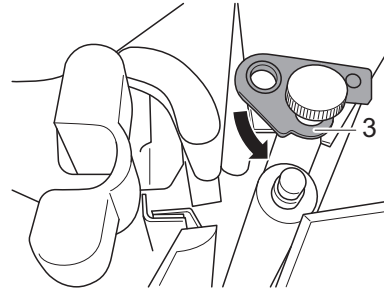
- 6 Dvignite zgornji del (3) kolikor gre in odstranite star zvitkec za tiskanje brez podloge (4).



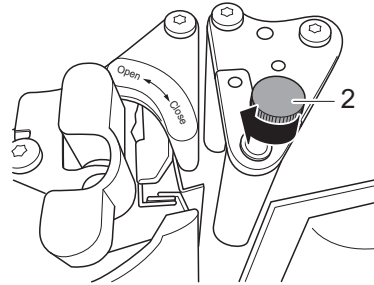
- 7 Z zgornjim delom (3) v zgornjem položaju vstavite nov zvitkec za tiskanje brez podloge (4) tako, da bo ravni del obrnjen navzdol.



8 Obrnite zgornji del (3) nazaj v prvotni položaj.



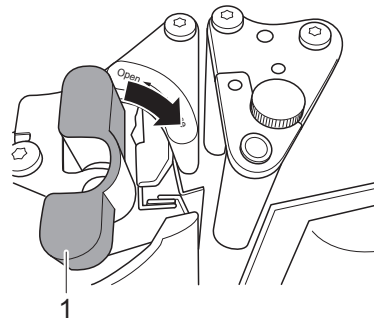
9 Privijte narebričen vijak (2).



10 Vstavite papir, kot je opisano v razdelku Namestitvev.

11 Obrnite zeleno ročico (1) nazaj v desno (zaprti položaj).

12 Ploščo ponovno montirajte na tehniko.





## 5 Tehnični podatki

	Kompaktna tehtnica FB-C	Pultna tehtnica FB-T brez zaslona za stranke	Pultna tehtnica FB-T z zaslonom za stranke	Pultna tehtnica FB-T z zaslonom za stranke in tiskalnikom P2
<b>Mere</b>				
Širina × globina × višina	Oglejte si skico z merami [Kompaktna tehtnica FB-C ▶ stran 24]	Oglejte si skico z merami [Pultna tehtnica FB-T brez zaslona za stranke ▶ stran 25]	Oglejte si skico z merami [Pultna tehtnica FB-T z zaslonom za stranke ▶ stran 26]	Oglejte si skico z merami [Pultna tehtnica FB-T z zaslonom za stranke in tiskalnikom P2 ▶ stran 27]
Teža	9 kg	10,7 kg	11 kg	12 kg
<b>Razmere okolice</b>				
Območje delovne temperature	Od -10 °C do 40 °C (od 14 °F do 104 °F)			
Temperatura skladiščenja	Od -20 °C do 60 °C (od -4 °F do 140 °F)			
Vlažnost	85 % RH, brez kondenzacije			
Stopnja zaščite IP	IP21			
<b>Podatki o električnem napajanju</b>				
Omrežni priključek	Od 100 do 240 V AC, od 50 do 60 Hz, tok 0,4 A			
Poraba energije (običajna)*	14 W	14 W	14 W	14 W
Poraba energije (v stanju pripravljenosti, običajna)**	8 W	8 W	8 W	9 W
Poraba energije (izklop)	2 W	2 W	2 W	2 W

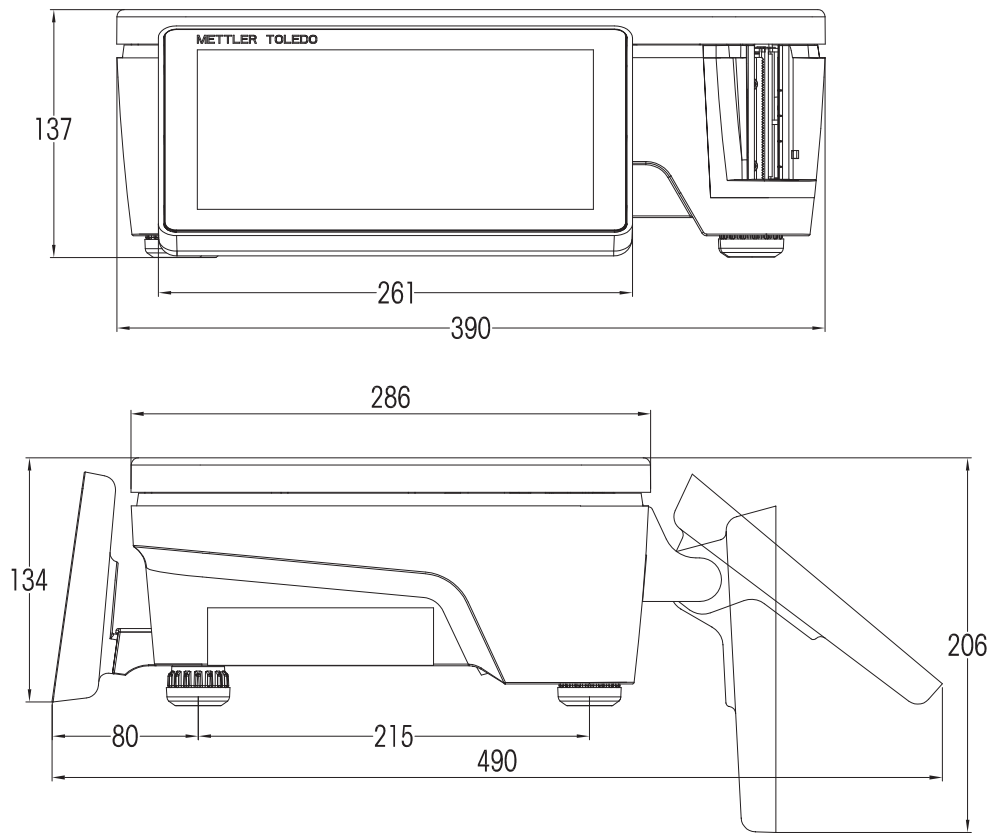
\* Brez tiskanja, odvisno od konfiguracije strojne in programske opreme.

\*\* Odvisno od konfiguracije strojne in programske opreme.

## 6 Priloga

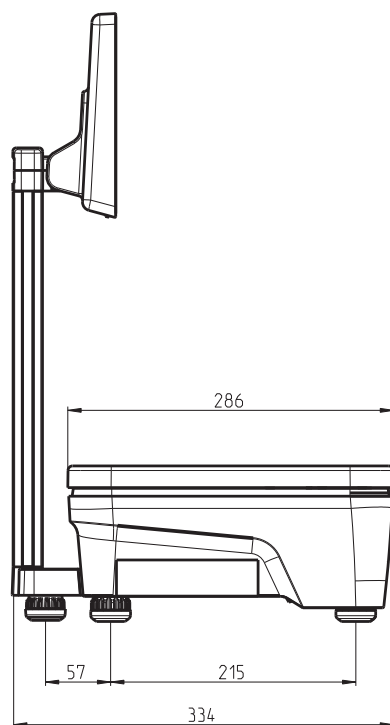
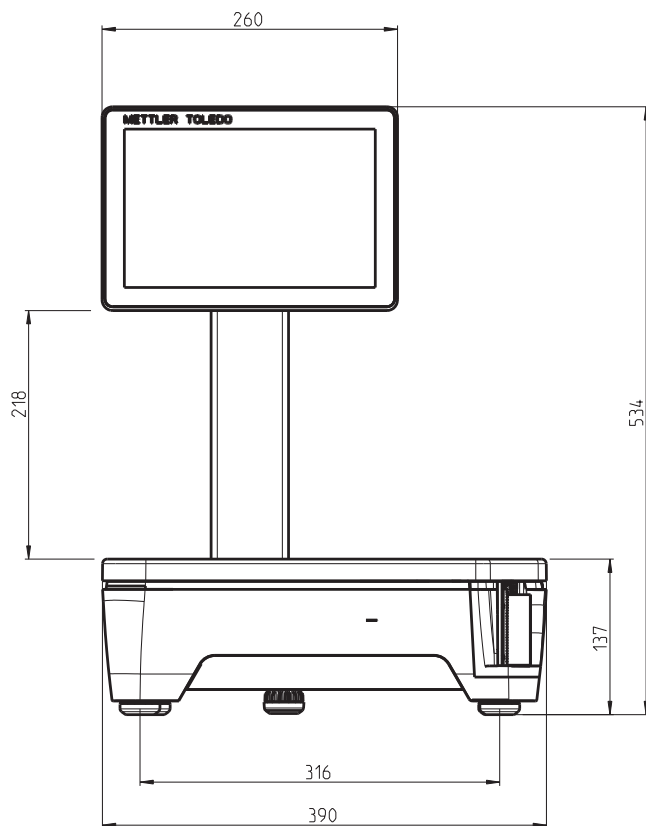
### 6.1 Merske risbe

#### 6.1.1 Kompaktna tehtnica FB-C



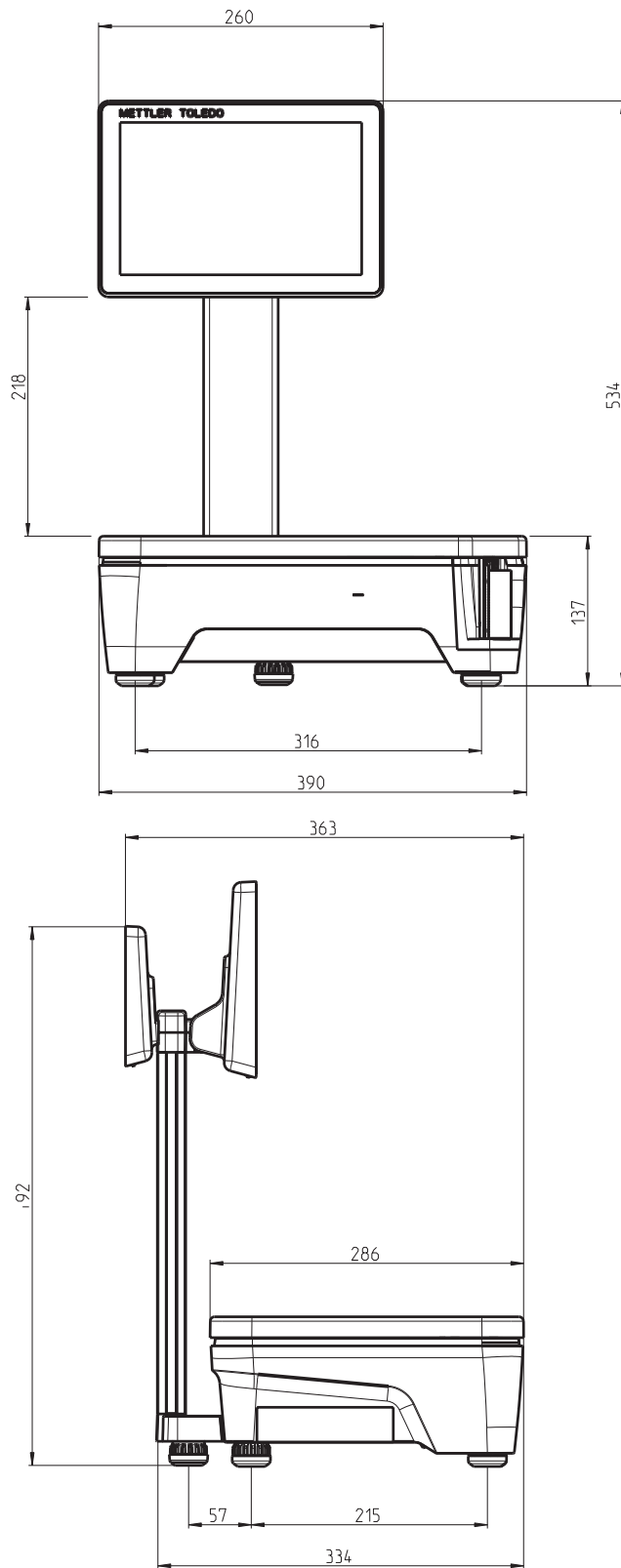
Mere v mm

## 6.1.2 Pultna tehtnica FB-T brez zaslona za stranke



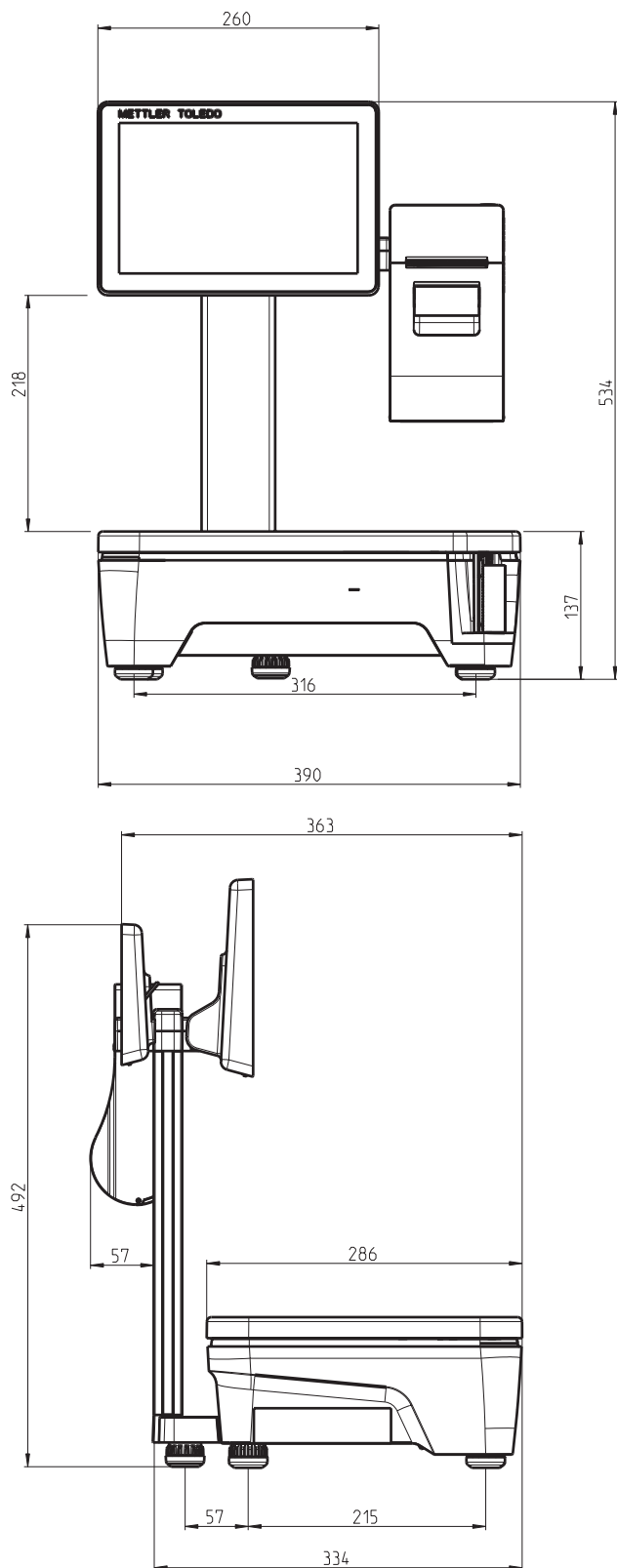
Mere v mm

### 6.1.3 Pultna tehtnica FB-T z zaslonom za stranke



Mere v mm

### 6.1.4 Pultna tehtnica FB-T z zaslonom za stranke in tiskalnikom P2



Mere v mm

## 6.2 Odstranjevanje

Skladno z zahtevami Direktive Evropskega parlamenta in Sveta 2012/19/ES o odpadni električni in elektronski opremi (OEEO) te naprave ne odstranjujete med gospodinjne odpadke. To velja tudi za države, ki niso članice Evropske unije, skladno z njihovimi državnimi predpisi.



- Ta izdelek odstranite skladno z lokalnimi predpisi o ločenem zbiranju odpadne električne in elektronske opreme.

Če imate kakršna koli vprašanja, se obrnite na pristojno službo ali distributerja, pri katerem ste kupili napravo. Če napravo predate tretji osebi (npr. za osebno ali poklicno/industrijsko uporabo), mora biti ta seznanjena z vsebino navedenih predpisov.

Zahvaljujemo se vam za vaš prispevek k varovanju okolju.

## 6.3 Preglednica vrednosti geografskih kod

Za instrumente za tehtanje, verificirane pri proizvajalcu, vrednost geografske kode označuje državo ali geografsko območje, za katero je tehtnica validirana. Vrednost geografske kode, nastavljene v instrumentu (npr. »Geo 18«) je natisnjena na etiketi na tehtnici. Če je tehtnica premeščena na novo mesto uporabe/namestitve, ki presega predvideni namen, je treba tehtnico preveriti in po potrebi ponovno umeriti.

### Vrednosti geografskih kod, OIML razred III (evropske države)

Država	Geografska koda	Država	Geografska koda
Avstrija	18	Lihtenštajn	18
Belgija	21	Litva	22
Bolgarija	16	Luksemburg	20
Hrvaška	18	Nizozemska	21
Češka	20	Norveška	24
Danska	23		24–26*
Estonija	24	Poljska	21
Finska	25	Portugalska	15
	24–27*	Romunija	18
Francija	19	Slovaška	19
	16–20*	Slovenija	18
Nemčija	20	Španija	15
Grčija	15	Švedska	24
Madžarska	19		23–28*
Islandija	26	Švica	18
Irska	22		16–19*
Italija	17	Turčija	16
	14–18*	Združeno kraljestvo	21
Latvija	23		20–23*

\* Dopustne vrednosti so odvisne od lokalnih pravnih predpisov ali ustreznih geografskih okoliščin.



## Zaščitite prihodnost svojega izdelka:

Servis METTLER TOLEDO zagotavlja ohranjanje kakovosti, točnosti merjenja in vrednosti tega izdelka še vrsto let.

Zahtevajte vse informacije o naših privlačnih pogojih servisiranja.

► [www.mt.com/service](http://www.mt.com/service)

[www.mt.com](http://www.mt.com)

Za več informacij

**Mettler-Toledo GmbH**

Im Langacher 44  
8606 Greifensee, Switzerland  
[www.mt.com/contacts](http://www.mt.com/contacts)

Pridržujemo si pravico do tehničnih sprememb.  
© 01/2023 METTLER TOLEDO. Vse pravice pridržane.  
30834971C



30834971