

METTLER TOLEDO

目录

1	介绍	4
1.1	您的新电子收银秤	4
1.2	图标示例.....	4
1.3	安全说明.....	5
1.4	维护	5
1.5	预期用途.....	5
1.6	合法交易.....	5
1.6.1	铅封.....	5
1.7	设备概述.....	6
1.7.1	显示模块.....	6
1.7.2	基座模块.....	6
1.7.3	终端机.....	7
2	设置	8
2.1	电子秤的设置.....	8
2.1.1	电子秤的使用环境要求.....	8
2.2	调平	8
2.3	连接外围设备和局域网.....	9
2.3.1	开关、端口和连接器	9
2.3.2	连接外围设备和局域网	10
2.4	连接到主电源.....	11
2.5	装入/更换收据纸	12
2.5.1	关于热纸和热标签的重要信息.....	12
2.5.2	打开打印机门	12
2.5.3	装纸/换纸.....	13
2.5.4	关闭打印机门	14
2.6	装入/更换标签（可选标签打印机）	14
2.6.1	关于热纸和热标签的重要信息.....	14
2.6.2	装纸/换纸.....	14

3	操作	16
3.1	开启/关闭秤	16
3.2	归零	16
4	清理和维护	17
4.1	清洁外壳和显示器	17
4.2	清洁收据和无底纸打印机的打印头	18
4.3	清洁标签打印机的打印头	18
4.4	张贴电子秤的使用提示标贴	19
5	使用	20
5.1	系统初始界面	20
5.2	计重商品销售	20
5.2.1	不带预置皮重的计重商品销售	20
5.2.2	带预置皮重的计重商品销售	20
5.3	计数商品销售	21
5.4	支付找零	21
6	技术规格	22
7	附录	23
7.1	尺寸图	23
7.1.1	FW-V 显示部件	23
7.1.2	FW-V 基座模块	23
7.1.3	FW-V TRM	24
7.1.4	FW-T	24
7.2	处置	25
7.3	Geo 代码值表	25
7.4	秤的型批证书号和 CMC 证书号及标准	26

1 产品介绍


1.1 您的新电子收银秤

感谢您选用梅特勒-托利多 METTLER TOLEDO FRESHWAY 家族高质量的电子收银秤/电子收银秤（含收款机功能）/显示打印终端。本快速操作手册将帮助您尽快熟悉该产品的安装和维护。

梅特勒-托利多 METTLER TOLEDO 提供本产品的安装、调试和配置服务，如果您需要类似的服务可以根据服务信息联系并安排梅特勒-托利多 METTLER TOLEDO 工程师或授权的服务机构上门为您服务。在安装过程中，工程师还将教会您如何正确的使用该产品。







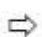

如果您还有其他问题，或者您需要升级您的产品配置。您可以联系梅特勒-托利多 METTLER TOLEDO 服务部门同事或者您购买设备的代理商。

无论您购买的产品搭载的是梅特勒-托利多 METTLER TOLEDO 的称重应用系统或第三方的应用软件我们都将并以合适的方式处理您的反馈。

 当您使用梅特勒-托利多 METTLER TOLEDO 应用程序软件时，请参考单独的“软件用户手册”，以充分了解应用程序软件的功能和用法。

否则，请您参考各自的应用软件用户手册或与您的软件提供方联系。

1.2 图标示例

标志	描述
	警告使用者在不符合指示的安全建议的情况下会造成死亡或严重伤害的安全标志。
	警告使用者在不符合指示的安全建议的情况下会造成物质损害的安全标志。
	提示信息。
	一个动作的先决条件。
	必须采取的个人行动。
	必须按照规定执行的动作顺序。
	动作或动作序列的结果。
	交叉引用（例子：参考第 18 页）

1.3 安全说明

基本安全要求

- 在使用电子秤之前请仔细阅读以下内容。请严格遵守这些操作内容说明。
- 妥善存放此操作说明以供今后参考。
- 请勿让未经培训的人员操作或清洁电子秤。
- 请勿打开电子秤。
- 始终将电子秤放置在一个平稳的位置，确保所有的秤脚都放置在坚实的支撑基座上，这样刻度就不会倾斜或下降。
- 请勿在含有气体、蒸汽或粉末的爆炸性混合物的环境中操作电子秤。任何不包括特定点火保护类别的电子装置，在该区域内都有相当大的安全风险。
- 在清洁或维护电子秤之前请切记拔下电子秤外接电源插头，断开电源。
- 当触摸屏有轻微的损坏时不要操作电子秤。
- 不要使用工具打开外壳。

1.4 维护

- 仅经授权和培训的客户服务人员才可以打开并维修秤。请您联系当地的销售代表。

1.5 预期用途

- 根据本手册将此秤仅用于称重场合。
- 仅在干燥位置使用此电子秤。
- 超出技术规范规格的其他任何用途与操作均被视为非预期用途。
误用
- 请勿在工业及恶劣环境中使用此电子秤。

其他相关文件

关于 FreshWay 产品家族的其他文档、资料（例如，用户指南、产品样本），请参见以下网站：

https://www.mt.com/cn/zh/home/products/retail-weighing-scales/counter_scales/freshway_tower/freshway_tower.html

也可以扫描右侧的二维码：



关于其他电子秤的文档（例如，用户指南、产品样本），请参见以下网站：

<https://www.mt.com/cn/zh/home/products/retail-weighing-scales.html>

1.6 合法交易

1.6.1 铅封

当电子秤用于贸易结算或受法律控制的应用时，必须根据当地的计量法规要求设置、校准电子秤，并进行铅封。确保满足所有相关法律要求是购买者的责任。因为计量验证要求因管辖区域而异，购买者若不熟悉计量验证要求应联系当地的计量管理机构。

校准流程必须在使用地进行，在欧洲出售的产品除外。

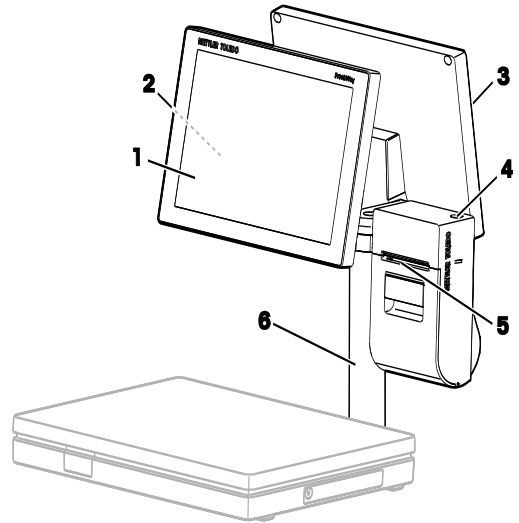
对于在欧洲出售的商品，产品已经在生产地完成了验证流程。这些产品已铅封，包括补充的计量标记。可以立即投入使用。如果当地计量管理机构另有要求，其他标示也会张贴在设备上。

为防止有人篡改校准和计量设置，电子秤必须用纸或线铅封封好。

1.7 设备概述

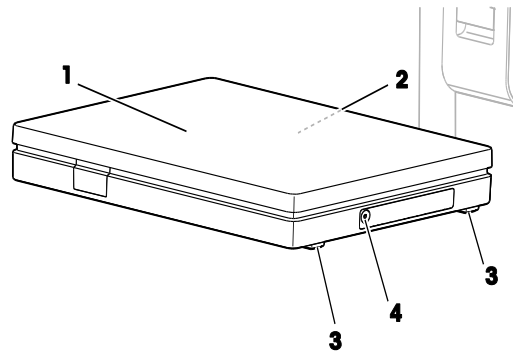
1.7.1 显示模块

1. 带触摸功能的主显
2. 开关、端口和连接器（在主显的左侧）
（可选）
3. 客显
4. 进纸按钮
5. 收据打印机/标签打印机/无底纸打印机
（可选）
6. FSDS 立杆及支撑组件



1.7.2 基座模块

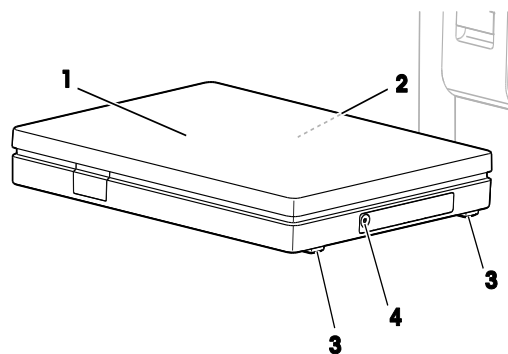
1. 秤盘
2. 端口和连接器（在底部模块后部，在秤盘下）
3. 可调秤脚
4. 电源开关



1.7.3 终端机

FW-V TRM 终端不含称重功能

1. 上盖
2. 端口和连接器（在终端的后部，在上盖下）
3. 可调秤脚
4. 电源开关



2 设置

您的秤通常是一个网络系统的一部分。它将由梅特勒-托利多 METTLER TOLEDO 或我们的某位授权经销商来安装、调平并投入使用。在安装过程中，您将接受综合培训和所有相关的文档。

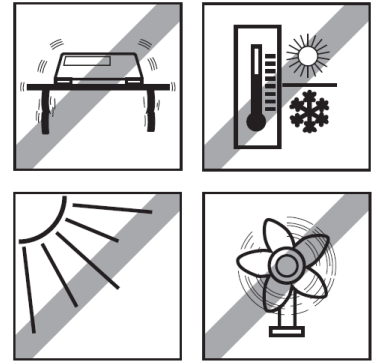
2.1 电子秤的设置

2.1.1 电子秤的使用环境要求

合适的使用条件对准确称重十分重要。

理想的环境条件：

- 无冲击与振动
 - 无过度温度波动
 - 无阳光直射
 - 无强风
- 选择平稳、无振动且水平度极佳的位置，用来放置电子秤。



危险

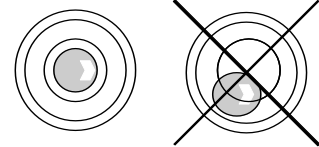
此设备仅按海拔 2000 米进行安全评估，因此仅适用于在海拔 2000 米以下安全使用，在海拔 2000 米以上使用时，可能有安全隐患。



2.2 调平

仅当电子秤调节水平后才可提供准确的称重结果。电子秤配备了水平指示的水泡，易于对其进行水平调节。

- 1 如需调节电子秤水平，请旋转电子秤的可调节秤脚，直至水平指示器中的气泡位于内圈中间位置。
- 2 用每只秤脚上的锁紧装置将自动锁紧秤脚。



2.3 连接外围设备和局域网

为了连接外部设备，例如钱箱、扫描仪或连接到网络，秤提供了几个端口和连接器。

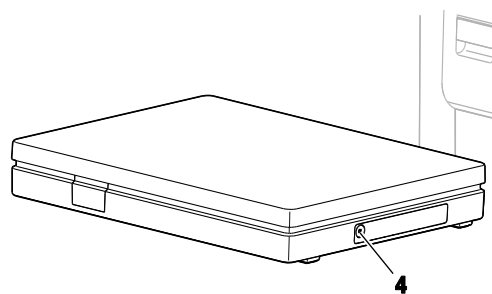
2.3.1 开关、端口和连接器

基座模块的电源开关和显示部件的电源开关功能是一样的。您可以选择使用显示模块或基座电源开关打开或关闭秤。

基座模块/终端上的电源开关

电源开关位于基座模块/终端上。

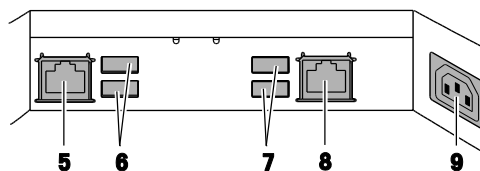
4 电源开关



在秤盘/上盖下的开关、端口和连接器

下列开关、端口和连接器在基座模块内，在载物板下。

- 5 10/100/1000Mbps 自适应以太网口 (RJ45, DHCP)
- 6 2X USB 接口 USB 2.0
- 7 2X USB 接口 USB 2.0*
- 8 收钱箱接口 (RJ11)
- 9 电源连接插座
- 10 串口 (RS232) (可选)
- 11 音频接口 Audio out, MIC in (可选)

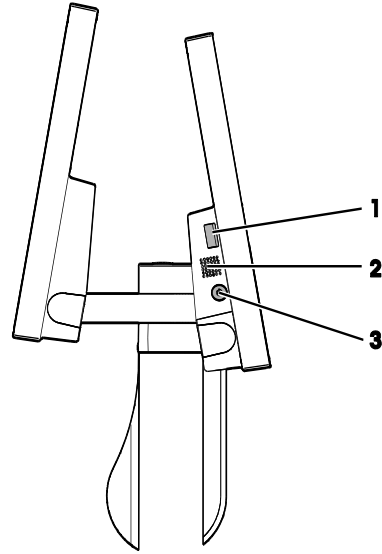


* 例如可以将称重平台连接到终端。

显示部件上的开关、端口和连接器（可选组件）

下列交换机、端口和连接器位于显示部件上。

- 1 USB 端口 (USB 2.0, 仅 FW-V 秤)
- 2 扬声器 (仅 FW-V 秤)
- 3 显示部件电源开关 (仅 FW-V 秤)



2.3.2 连接外围设备和局域网



注意！

可能损坏设备

– 在连接外部设备之前，断开电源，并将设备从电源插头上拔出来。

- 电子秤已关闭（见开启/关闭秤）。
 - 将秤与电源断开。
- 1 将外围设备连接到相应的端口（1、6、7、8、9、10、11）。
 - 2 将局域网电缆连接至以太网端口（5）。
 - 3 将秤重新连上电源。
 - 4 再次打开秤（见开启/关闭秤）。

2.4 连接到主电源

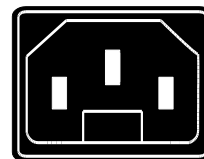


危险

触电危险

- 1 在连接电源之前，检查标签上的电压值是否与您的本地系统电压相对应。
- 2 在任何情况下，如果标签上的电压值偏离了本地系统电压，不要连接设备。
- 3 仅可将设备连接到正确接地的插座上。
- 4 仅可使用由随设备附带的电源线。
- 5 使用的电源插座应易于操作，且所在位置与设备间的距离不超过电源线长度。
- 6 切勿拆卸或更改接地插脚。
- 7 请勿将设备连接到与噪声产生设备(如电动机、压缩机、加热元件等)共用的电线上。在这些情况下，使用专用电源电路或在线式不间断电源等。

- 1 将随附的电源线连接到设备的电源连接插座上。
- 2 将电源插头插入正确接地的电源插座



2.5 装入/更换收据纸

2.5.1 关于热纸和热标签的重要信息

本电子收银秤中的打印机为热敏式打印机。此打印机只能使用热敏收据纸，热敏标签纸或热敏无底纸打印纸。经过大量测试梅特勒-托利多认可如下纸的类型(例如：L1-21, L1-31 及类似纸张可用于收据打印机；P3-20, P3-011 及类似纸张可用于标签打印机；P5-27, P5-28 及类似纸张可用于无底纸打印机)。其他计量或工商等权威机构认证的热敏打印纸也可以用于本电子收银秤。



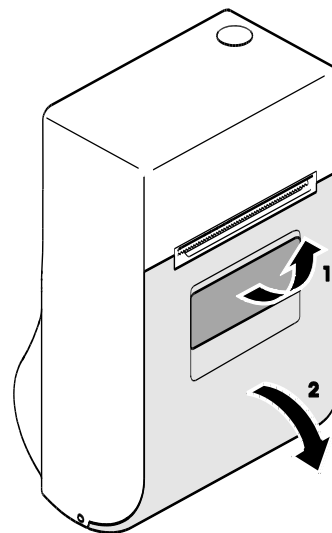
注意

使用除上述以外的热敏打印纸或热敏打印标签纸，会影响打印头的使用寿命和打印效果，严重情况将使热敏打印机失去保修。

- 仅使用上述的热敏打印纸或热敏打印标签纸。否则，我们无法承诺热敏打印机保修期限。

2.5.2 打开打印机门

- 1 按箭头方向拉打印机门把手 (1).
- 2 打开打印机门 (2).



2.5.3 装纸/换纸

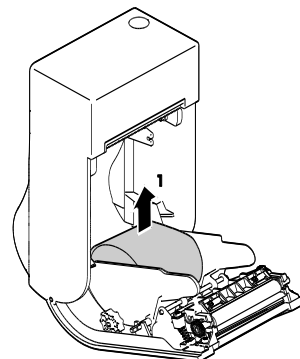


⚠ 小心

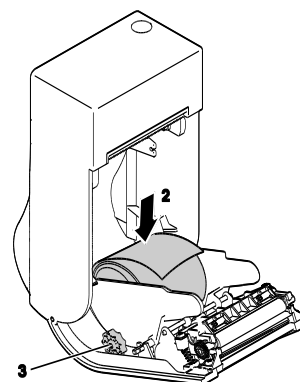
由于尖锐的撕纸排造成的切伤危险

– 在装入或更换收据卷时，要小心尖锐的撕纸排。

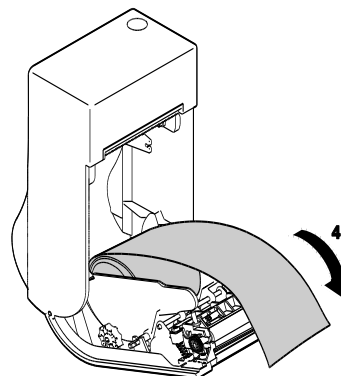
- 1 取下使用过的纸卷芯子 (1)。



- 2 插入新的纸卷(2) 如图所示，打印面朝上。
- 3 使用调整旋钮调整限制器宽度 (3)，使其与使用的纸张同宽。

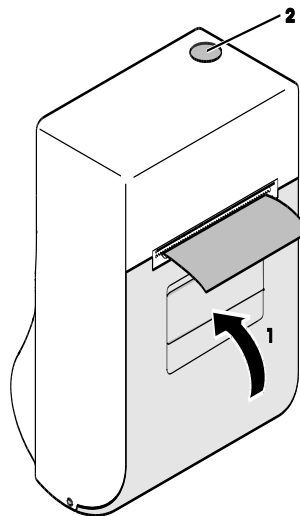


- 4 将纸拉过打印机门的边缘 (4)。



2.5.4 关闭打印机门

- 1 按箭头方向关闭打印机门 (1)。
- 2 按下送纸按钮 (2)。
- 3 撕掉多余的纸。



2.6 装入/更换标签（可选标签打印机）

2.6.1 关于热纸和热标签的重要信息

本电子收银秤中的打印机为热敏式打印机。此打印机只能使用热敏收据纸，热敏标签纸或热敏无底纸打印纸。经过大量测试梅特勒-托利多认可如下纸的类型（例如：L1-21, L1-31 及类似纸张可用于收据打印机；P3-20, P3-011 及类似纸张可用于标签打印机；P5-27, P5-28 及类似纸张可用于无底纸打印机）。其他计量或工商等权威机构认证的热敏打印纸也可以用于本电子收银秤。



注意

使用除上述以外的热敏打印纸或热敏打印标签纸，会影响打印头的使用寿命和打印效果，严重情况将使热敏打印机失去保修。

- 仅使用上述的热敏打印纸或热敏打印标签纸。否则，我们无法承诺热敏打印机保修期限。

2.6.2 装纸/换纸

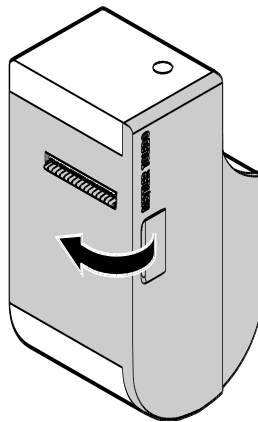


小心

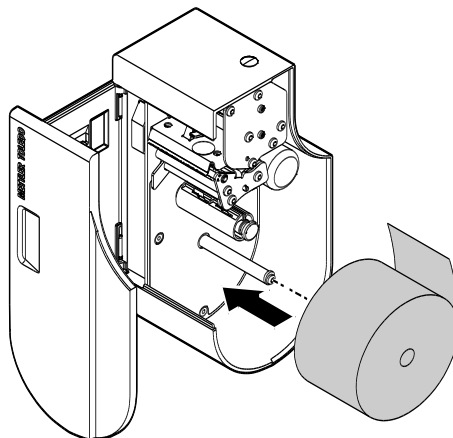
由于尖锐的撕纸排造成的切伤危险

- 在装入或更换收据卷时，要小心尖锐的撕纸排。

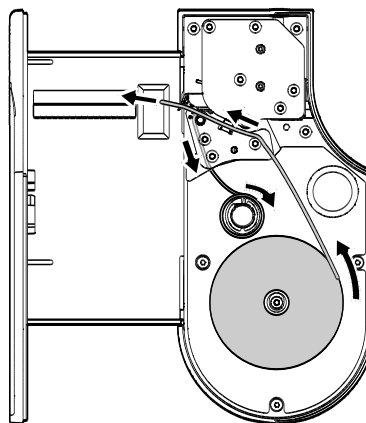
- 1 如图所示，打开打印机的门，取出空纸芯。



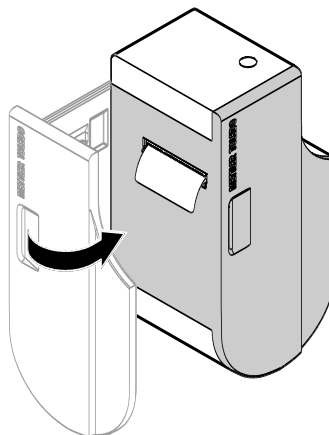
- 2 如图所示，插入新的收据纸卷或标签纸纸卷，打印面朝上。



- 3 如图所示，将打印纸引至导纸板并将底纸引至卷纸器。



- 5 关闭打印机门。将标签引导通过出纸口。



3 操作



注意

触摸屏的损坏

如果触屏有轻微损伤，请小心。下一次的损坏可能会导致玻璃破裂。

- 1 关闭设备。
- 2 确保设备不能与食品接触。
- 3 与梅特勒-托利多 METTLER TOLEDO 的服务部门联系。

3.1 开启/关闭秤

开启

- 将称重平台安装在秤上。
- 电子秤是空载状态。
- 短按电源开关。
 - ⇒ 几分钟后，主屏幕显示欢迎界面。

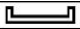
关闭

- 短按电源开关
 - ⇒ 以受控的方式关闭带电子秤。



注意，关闭电子秤的电源开关不会将电子秤与主电源断开。要断开电源，您必须断掉电源插座上的电源线或拔掉电源插座上的电源插头。

3.2 归零

零点校正会对秤盘产生微小变化以及零点偏差进行修正。由于在称重平台上或不利的外部影响下，重量显示可能不再是 0.000 kg 或显示不足的符号  kg。在这种情况下，电子秤必须重新归零。FreshWay 产品的归零范围根据计量法规规定，为满量程的-2%~18%。如果超出归零范围，机器将不能进行归零。请关闭您的电子秤，移除秤盘上干扰归零的重物并重新开机。

关于归零进一步的信息，请参考“软件使用手册”。

4 清理和维护



危险

触电危险

- 在进行维修工作之前，先关掉电源，然后将设备从主电源中断开。



注意

触摸屏的损坏

如果触屏有轻微损伤，请小心。下一次的损坏可能会导致玻璃破裂。

- 1 关闭设备。
- 2 确保设备不能与食品接触。
- 3 与梅特勒-托利多 METTLER TOLEDO 的服务部门联系。

4.1 清洁外壳和显示器



危险

触电危险

对设备与触屏的损坏

- 1 在清洁前请关闭设备的电源并将设备的电源插头拔下。
- 2 在清洁期间请勿打开设备。
- 3 确保设备内无液体流入。
- 4 请勿使用有机酸、碱性溶液、擦洗粉或塑料溶解清洁剂来清洁设备。
- 5 避免强压或用硬质锐利或尖锐物体刮擦表面。

- 1 要清洁触屏，使用沾有少许屏幕清洁剂的软布、眼镜清洁布或沾有玻璃清洁剂的湿布进行清洁。
- 2 用湿布清洁电子秤的其他外部组件，此湿布需在含有允许用于食品行业的温和洗涤液的水中浸润并充分拧干。
- 3 要去除粘附在打印机盖上的标签或标签残留物，请使用 METTLER TOLEDO 或 METTLER TOLEDO 授权组织推荐的标签去除物。
- 4 在清洁后，将电子秤的插头重新插入电源并打开电子秤。

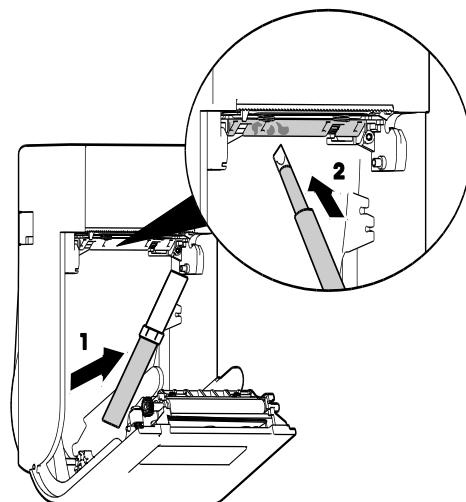
4.2 清洁收据和无底纸打印机的打印头



注意

使用随附的清洁笔之外的物体清洁打印头会损坏打印头
- 要清洁打印头，仅可使用随附于电子秤的清洁笔。

- 1 打开打印机门（见 [打开打印机门] 第 12 页）。
- 2 从收纳位置上取出清洁笔（1）并取下盖子。
- 3 用清洁笔的潮湿尖端清洁打印头（2）的前面。
- 4 更换清洁笔的盖子。
- 5 关闭打印机门（见 [关闭打印机门] 第 144 页]



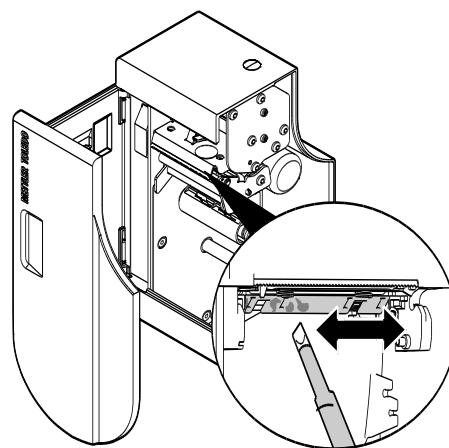
4.3 清洁标签打印机的打印头



注意

使用随附的清洁笔之外的物体清洁打印头会损坏打印头
- 要清洁打印头，仅可使用随附于电子秤的清洁笔。

- 1 打开打印机门。
- 2 打开绿色打印头口盖。
- 3 用清洁笔的潮湿尖端清洁打印头。
- 4 关闭打印机门。



4.4 张贴电子秤的使用提示标贴

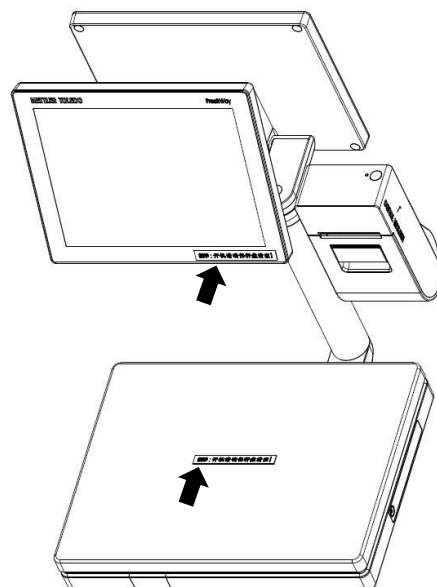


注意

该提示标签仅用于提示操作员电子秤在使用中的注意事项，请根据实际使用场景要求进行张贴。

标贴胶水经过特殊处理，您如果不需要它可以很容易将其移除而不会有残胶留在机体上。

- 1 从附件袋中取出提示标贴。
- 2 撕去离型纸。
- 3 清洁需张贴位置的表面。
- 4 张贴标签，建议位置如图



5 使用

5.1 系统初始界面

- 1 保持秤台上无任何物品，电子秤加电启动后，自动进入如下初始界面。
- 2 在此界面上，如秤台上放置称重物品，在界面上的净重(kg)栏位会显示该物品对应的重量值；
- 3 在其他界面，通过按小键盘的上的“清除”键可回到系统的初始界面。



5.2 计重商品销售

5.2.1 不带预置皮重的计重商品销售

- 1 确认当前系统处于初始状态；
- 2 在界面右下方的数字键区输入商品编号1；（系统内置了20个商品，商品编号为1~20，1号商品对应的是马铃薯）
- 3 点“确定”键，如果输入的商品编号正确，将显示图示界面；
- 4 放置称重物品，在界面顶端显示重量值及对应的总价信息，如图所示
- 5 点击“打印”键，可打印出收据



5.2.2 带预置皮重的计重商品销售

- 1 确认当前系统处于初始状态；
- 2 在界面右下方的数字键区输入带预置皮重的商品编号3；（系统内置了20个商品，商品编号为1~20，3号商品对应的是甜菜）
- 3 点“确定”键，如果输入的商品编号正确，将显示图示界面；
- 4 放置称重物品，在界面顶端显示重量值，预置皮重值及对应的总价信息，如图所示
- 5 点击“打印”键，可打印出收据



5.3 计数商品销售

- 1 确认当前系统处于初始状态；
- 2 在界面右下方的数字键区输入商品编号 2；（系统内置了 20 个商品，商品编号为 1~20，2 号商品对应的是红萝卜）
- 3 点“确定”键，如果输入的商品编号正确，将显示图示界面；
- 4 点击界面右下方的“×”键，界面会提示“请输入商品数量”，然后在数字键区输入数量，如图所示。
- 5 点击“确认”键，输入的数量显示在最上方的数量栏位中，如图所示。
- 6 点击“打印”键，可打印出收据



5.4 支付找零

- 1 所有商品选择结束后，点击“确认”键，界面显示应收金额，手动输入实收金额，点击“确认”键，自动换算找零金额，如下图所示：
- 2 界面显示正确后点击“确认”键，可打印出收据。



6 技术规格

准确度等级: III

电子收银秤 (含收款机功能) 的基本信息

型号: FreshWay T

	FW-T / FW-V TRM / FW-V
尺寸规格	
宽度 x 长度 x 高度 t	见图纸
重量	
基座模块/终端	7.6 kg
主显	1.8 kg
客显	1.6 kg
收据打印机/标签打印机	0.7 kg
环境条件	
工作温度范围	-10° C to +40° C (14° F to 104° F)
储存温度	-20° C to +60° C (-4° F to 140° F)
湿度	85% 相对湿度, 无冷凝现象
IP 防护等级	IP20D
电气参数	
主电源	AC 100V - 240V , 50 / 60 Hz, 最大电流 1.0 A
功耗 (典型称重应用)	30 W
功耗 (待机)	<1.5 W
功耗 S5 Eco (关机, 无网络唤醒)	<0.9 W
功能	
	托盘: 放置销售物品 显示屏: 识别物品, 显示重量, 单价, 总价, 给钱, 找零, 钱箱打开控制终端等 打印模块: 打印出重量, 单价, 总价, 给钱, 找零信息的收据或标签 收银功能: 计价, 总价, 给钱, 找零, 收银, 钱箱及非现金支付功能 (仅针对GT/GTT型号)
环境条件	
	工作温度-10° C 至 +40° C 存放温度-10° C 至 +50° C 湿度相对湿度 85%, 无冷凝现象 仅适用于海拔2000以下地区安全使用

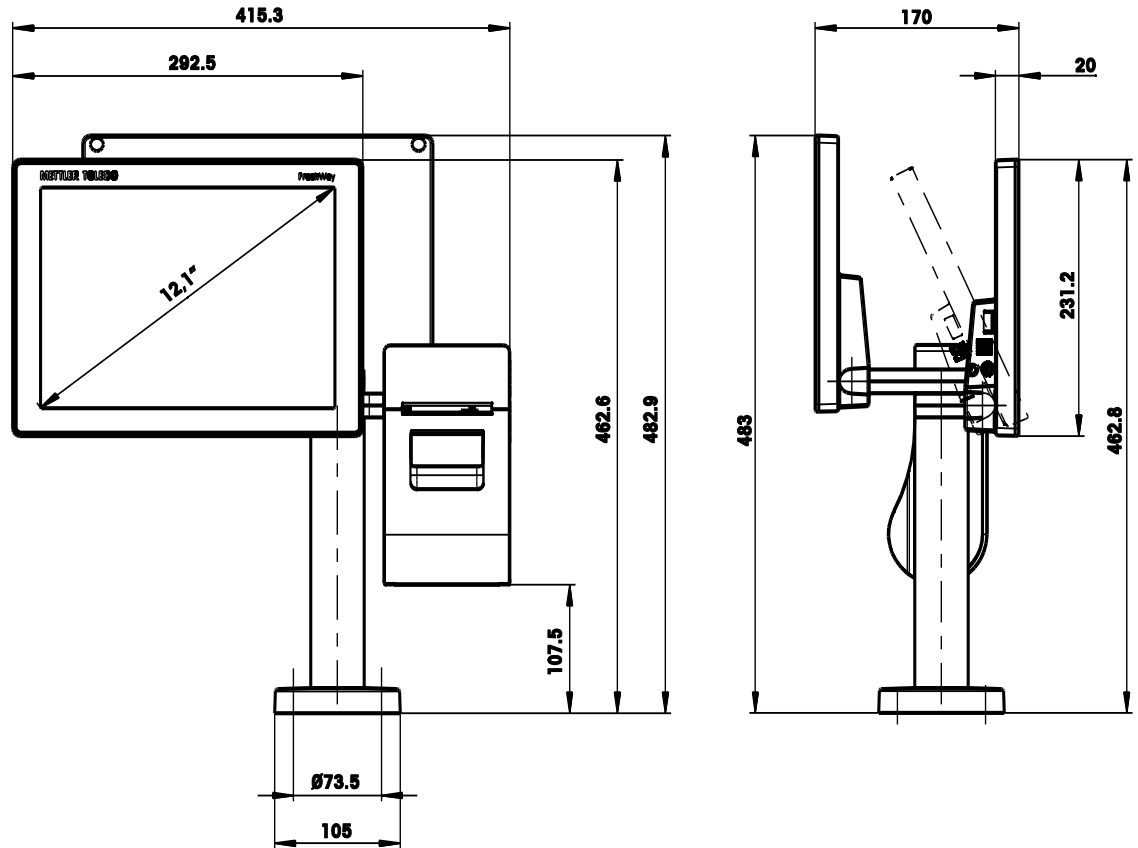
*Mettler Toledo 保留变更的权利, 恕不另行通知。具体配置以实物为准。

*尺寸及重量为估计值。

7 附录

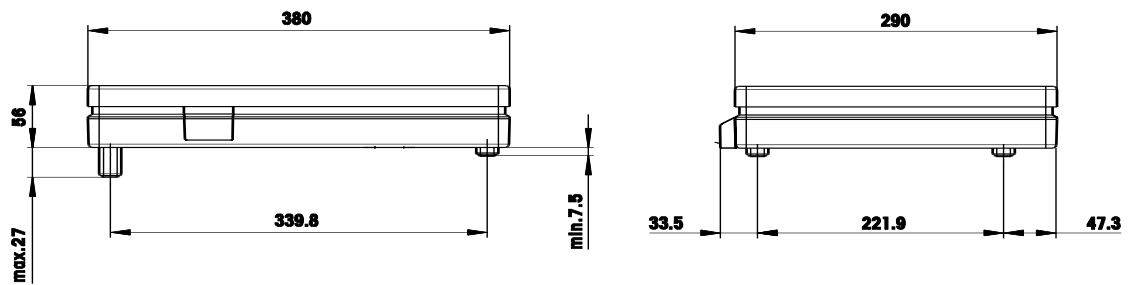
7.1 尺寸图

7.1.1 FW-V 显示部件



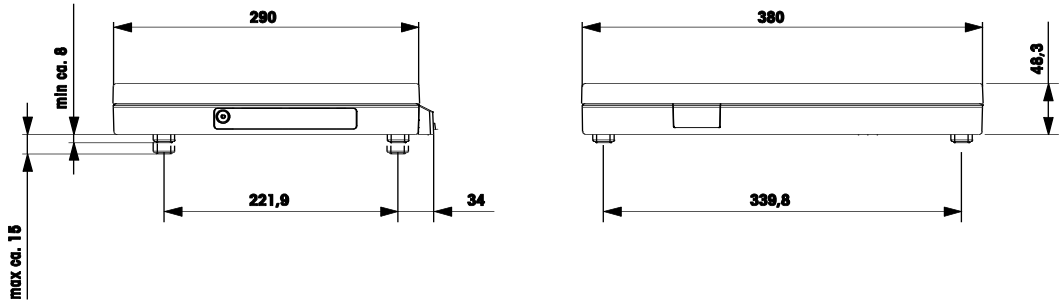
尺寸单位：毫米

7.1.2 FW-V 基座模块



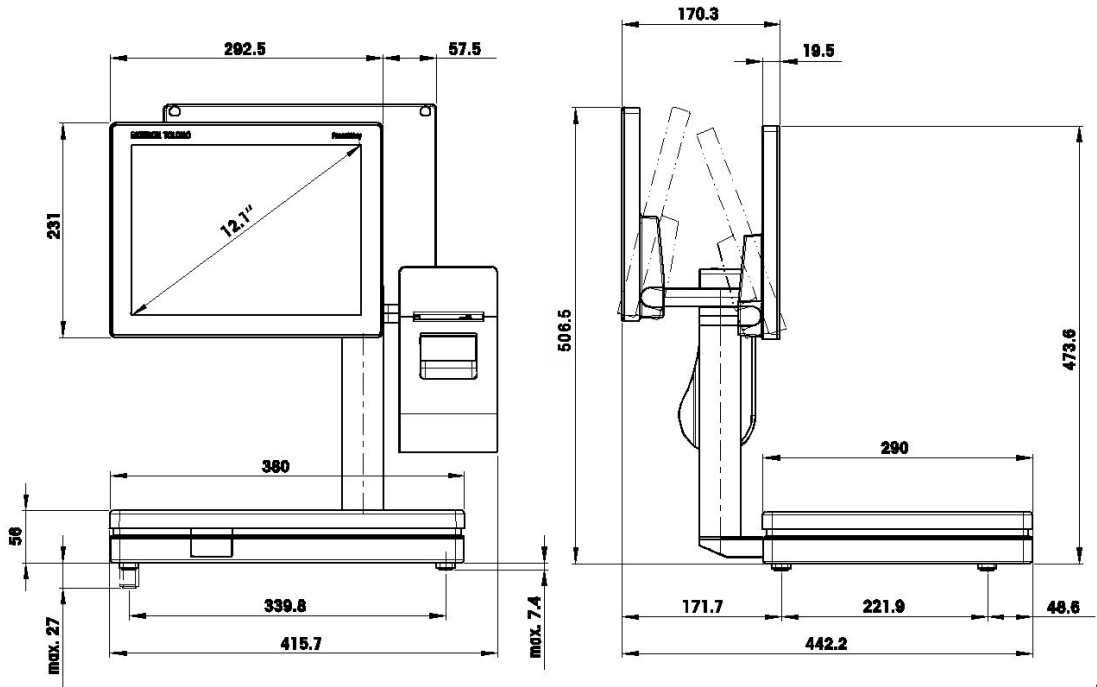
尺寸单位：毫米

7.1.3 FW-V TRM



尺寸单位: 毫米

7.1.4 FW-T



尺寸单位: 毫米

7.2 处置

根据欧盟指令 2002/96/EC 对废旧电器及电子设备的要求 (WEEE)，本设备不得与国内垃圾一样处理。这规定也适用于欧盟以外的国家按照各自国家的规定。



– 本产品请按照当地有关的规定处理，分别收集废旧电器和电子设备。

如果您有任何疑问，请联系相关部门或经销商。

如果该设备被传递（例如：用于其他私人或商业/工业用途），则该规则也将被传递。

感谢您为保护环境做出的贡献。

7.3 Geo 代码值表

对于在制造厂检验的称重仪器，Geo 代码值指示该仪器所验证的国家或地区。如果秤被转移到一个超出指定的预定用途的新的使用地点/安装地点，若有必要，需要对量表进行检查和重新校准。

Geo 代码值， OIML III 类 (欧洲国家)

国家	Geo 代码	国家	Geo 代码
中国	12	列支敦斯登	18
奥地利	18	立陶宛	22
保加利亚	16	卢森堡	20
克罗地亚	18	荷兰	21
捷克	20	挪威	24
丹麦	23		24-26*
爱沙尼亚	24	波兰	21
芬兰	25	葡萄牙	15
	24-27*	罗马尼亚	18
法国	19	斯洛伐克	19
	16-20*	斯洛文尼亚	18
德国	20	西班牙	15
希腊	15	瑞典	24
匈牙利	19		23-28*
冰岛	26	瑞士	18
爱尔兰	22		16-19*
意大利	17	土耳其	16
	14-18*	英国	21
拉脱维亚	23		20-23*
比利时	21		

* 可接受的价值取决于当地的法律法规或各自的地理情况。

7.4 秤的型式批准证书号和 CMC 证书号及标准

中华人民共和国
计量器具型式批准证书号:



2014F416-32

中华人民共和国
证书制造计量器具许可证号:



(苏)制00000070号

产品适用标准:

GB/T 7722-2005, GB4943.1-2011, GB/T 9254-2008

遵守产品相应标记所符合的标准。

该产品符合 EMC 指令 2014/30/EC、低电压指令 2014/35/EC
和非自动衡器指令 2014/31/EC。完整的符合性声明位于

<http://www.mt.com/retail-manuals>



中国常州, 2018年4月

中国常州, 2018年4月

高磊
商用衡器事业部
产品经理
梅特勒-托利多(常州)测量技术有限公司

潘清波
商用衡器事业部
总经理
梅特勒-托利多(常州)测量技术有限公司

www.mt.com

更多信息

梅特勒-托利多（常州）测量技术有限公司
地址：江苏省常州市新北区太湖西路 111 号
电话：0519-86642040（总机）
传真：0519-86641991
邮编：213125
网址：<http://www.mt.com> E-mail:ad@mt.com

保留技术修改权。
© Mettler-Toledo GmbH 01/2018
30469749 zh
型批证书号: 2014F416-32
执行标准：GB/T 7722-2005



30469749