

## 智能触屏秤 快速, 直观, 便捷



FreshBase U2

**功能齐全、性价比高:** FreshBase Line 是新款的零售电子秤, 适用于正在寻找便捷、优质触摸屏秤的食品零售商。

结合高效的称重应用, FreshBase 为生鲜食品部门的销售柜台、预包装及自助称重提供便捷、直观的触摸屏操作应用。无论是连锁超市、街角的熟食店, 还是当地生鲜肉类店: FreshBase 凭借其坚固耐用的材质、低功耗特性为食品零售商带来智能、便捷的称重操作体验。

# FreshBase Line

## 简单, 坚固耐用, 功能强大

在服务柜台提供快速、可靠的称重方式: FreshBase 的耐用性、可靠性及易操作性将使您的打秤员为之震撼。便捷的触摸屏操作将按步骤指导用户完成整个称重和服务程序。

选择了 FreshBase, 食品零售商也将制定一个完全能满足未来需求的投资决策。坚固耐用的设计和高品质部件可确保最长的运行时间, 即使在高强度使用下, 也能确保较长的生命周期。由于采用了嵌入式系统技术, FreshBase Line 凭借其低功耗、出色的系统稳定性及快速的计算能力展现出惊人的性能。

### 坚固的设计



性能佳: 铸铝外壳意味着 FreshBase 电子秤耐用性非比寻常。FreshBase 材质抗酸腐蚀, 防油污, 耐冲击。显示屏的 ABS 高分子外壳上几乎看不到任何刀片的刮擦痕迹。可从非粘性表面轻松移除标签, 这一特性对电子秤用于自助服务时非常重要。

### 操作便捷



快速、智能: 触摸屏菜单使 FreshBase 操作直观, 同时可为用户提供其他交互和便捷功能。新员工和兼职工作人员只需经过简短培训即可快速、精确地操作这些秤, 而无需进一步帮助或培训措施。

### 可靠的功能



无论您是需要用借记卡支付, 还是获得追溯信息或是选择票据打印: FreshBase 用户都能从功能丰富的电子秤内置软件中获益, 这些功能整合了梅特勒-托利多在食品零售行业中的知识和长期的经验。FreshBase 可与现有的集成工具和库存管理解决方案完全兼容。

### 工作非常轻松

适用于快速、高质量及精确的服务：员工可根据其个体特征调整显示屏的位置和角度，以符合人体工程学需求，防止眩光。快速反应电容式触摸屏意味着可以毫无压力地轻松操作所有条目。

### 方便清洁

卫生清洁变得简单：触摸屏和客显屏没有任何连接点或棱角，可快速清理不锈钢秤盘——日常清洁快速而彻底。符合人体工程学设计：易取且易清洁的打印头。

### 完美的购物体验

重量和价格一目了然：采用 LED 背光技术的 7 英寸彩色客显屏具有高稳定性视角，无眩光，并且具有出色的亮度与对比度，可确保最佳的可视性与易读性。这在客户之中建立了良好的信任。

### 防护型接口

防尘、防潮、防损坏：所有线束都铺设于秤体底部。开关也位于此位置，避免被不慎按下。集成的 WLAN 天线使零售商能够在无任何局域网布线的情况下连接到网络。



### 紧凑型模块化打印机

在高峰时刻尤为重要：更换纸卷全然无忧，这意味着客户无需任何等待时间。2 英寸标签打印机可快速将所购商品全部打印出来；容纳直径达 120 毫米的大纸卷收据或标签意味着换纸的次数减少。

更多信息，请访问：

► [www.mt.com/retail-fb](http://www.mt.com/retail-fb)

### FreshBase Line — 触摸屏秤的明智选择

- 便捷的触摸屏与高性能称重应用
- 交互式触摸屏用户提示确保了快速的称重过程
- 具备丰富的高级功能、可靠稳健的梅特勒-托利多软件
- 简单集成至现有流程和应用环境（如工具软件、库存管理）
- Green MT: 节能、集约的嵌入式系统
- 高品质部件确保较长的生命周期



# 技术参数

## FreshBase Line



### 技术参数

- 10.1 英寸 (25.6 厘米) 电容式触摸屏采用高亮度、高对比度 LED 背光技术
- 屏幕分辨率: 1280 x 800 像素
- 倾角可调 (无级)

### 客显屏

- 7 英寸 (17.78 厘米) 客显屏采用高亮度、高对比度 LED 背光技术
- 屏幕分辨率: 800 x 480 像素

### 打印机

- 2 英寸标签打印机 (56 毫米)
- 打印速度: 高达 125 mm/s
- 打印分辨率: 8 dots/mm

### 处理器

- ARM® Freescale™ 1.0 GHz

### 数据存储

- 1 GB DRAM
- 8 GB 闪存

### 接口与协议

- 以太网接口 (10/100)
- 2 x 串行 RS232 接口
- 1 x RJ11 钱箱接口
- 3 x USB 2.0 接口
- 1 x USB OTG 接口
- 用于无线数据传输的集成式无线解决方案符合 IEEE 802.11 b/g/n 标准
- 音频输出连接

### 操作系统

- 嵌入 MT Smart OS

### 电源

- 100 – 240 V AC, 50 / 60 Hz

### 功耗

- 运行时: ~ 10 W

### 秤体

- 铸铝外壳确保高稳定性
- 抗震、采用 ABS 高分子材料
- 外壳具有防粘涂层

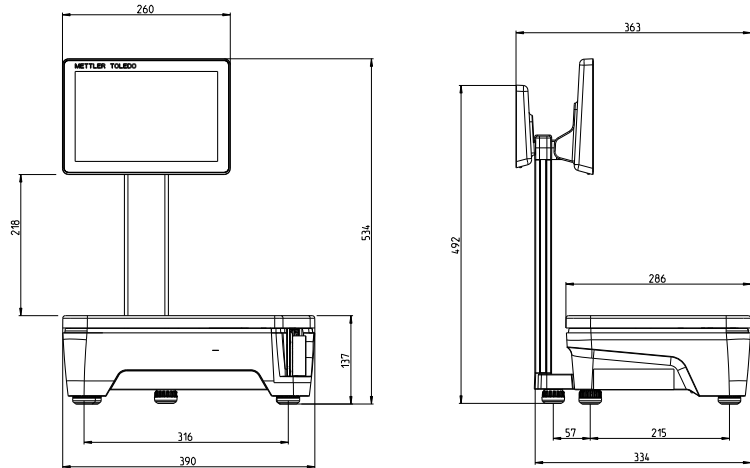
### 外观

- 黑色 (RAL 9005)

称重范围	3 kg / 6 kg	6 kg / 15 kg	15 kg / 30 kg
分度值	1 g / 3 g	2 g / 5 g	5 g / 10 g
最小称量	20 g	40 g	100 g

ARM® 是 ARM Limited 在欧盟及/或其他国家地区的注册商标。

Freescale™ 是 Freescale Semiconductor Inc. 在美国及/或其他国家/地区的注册商标。



所有尺寸以毫米表示

Fresh Base U2 是 FreshBase Line 系列中的一款——开始使用梅特勒-托利多便捷型触摸屏秤的明智选择。FreshBase Line 包含一系列触摸屏秤，分别用于服务柜台、预包装及自助服务，外形和配置各异。

### 梅特勒-托利多 (中国)

上海市桂平路 589 号 邮编: 200233  
 电话: (21) 6485 0435  
 传真: (21) 6485 3351

质量管理证书 ISO 9001  
 环境管理证书 ISO14001  
 全球服务

如有技术更改, 恕不另行通知。

© 04/2016 Mettler-Toledo (Changzhou) Scale & System Ltd.  
 中国印制 30331763  
 Global MarCom, 1946 RK/JB

[www.mt.com](http://www.mt.com)

访问网站, 了解更多信息

