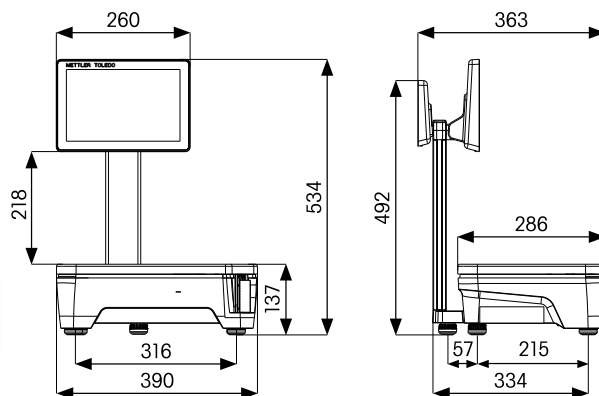


Pametno vaganje Modeli i varijante

FreshBase T sa zaslonom za kupce

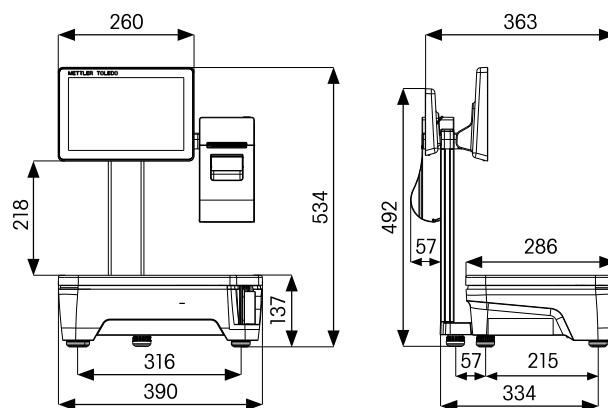
Vaga FreshBase T tvrtke METTLER TOLEDO sa zaslonom za kupce trgovačka je vaga visoke učinkovitosti za uslužne pultove, bilo u supermarketima, mesnicama ili lokalnim trgovinama delikatesa. Zaslon za kupce od 17,78 cm (7 inča) sa sjajnim LED pozadinskim osvjetljenjem jamči veliku stabilnost kuta gledanja, odličnu svjetlinu i kontrast bez odblijeska, što osigurava najbolju čitljivost i ulijeva kupcima povjerenje.



	Stup sa zaslonom za kupce			
Mjerno područje	3/6 kg*	6/15 kg	15 kg*	12 kg*,**
Očitavanje	1/2 g	2/5 g	5 g	2 g
Minimalni kapacitet	20 g	40 g	100 g	40 g

FreshBase T sa zaslonom za kupce i dvostrukim pisačem*

FreshBase T tvrtke METTLER TOLEDO, sa zaslonom za kupce i dvostrukim pisačem s automatskom funkcijom rezanja papira multifunkcionalna je trgovačka vaga koja objedinjuje funkcije za prodavanje na pultovima i pretpakiranje za samoposlugu. Zaposlenici mogu prelaziti s ispisa računa na ispis naljepnica i obrnuto bez mijenjanja koluta papira. Zahvaljujući tomu, kada na pultu nema kupaca, to se vrijeme može iskoristiti za pretpakiranje hrane.



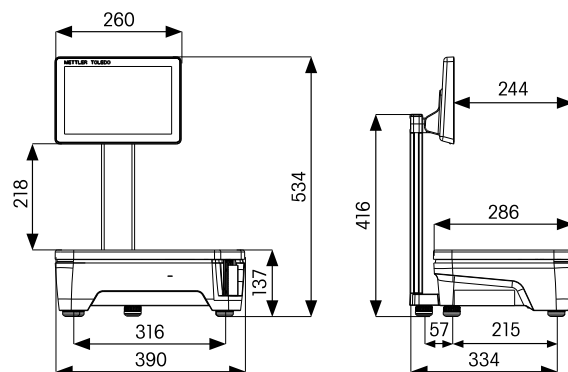
	Stup sa zaslonom za kupce i dvostrukim pisačem	
Mjerno područje	6/15 kg	15 kg
Očitavanje	2/5 g	5 g
Minimalni kapacitet	40 g	100 g

EG: moguć ispis ispod minimalnog kapaciteta, ali ne s oznakom cijene

FreshBase T bez zaslona za kupce*

Vaga FreshBase T tvrtke METTLER TOLEDO bez zaslona za kupce vaga je za samoposlugu koju kupci mogu jednostavno i intuitivno upotrebljavati zahvaljujući praktičnom i ergonomskom zaslonu osjetljivom na dodir. Gumb za uključivanje i isključivanje skriven je na donjoj strani uređaja, što sprječava slučajno ili nedopušteno isključivanje. Zahvaljujući neljepljivom premazu na kućištu uređaja, naljepnice se mogu jednostavno ukloniti i ne ostavljaju tragove.

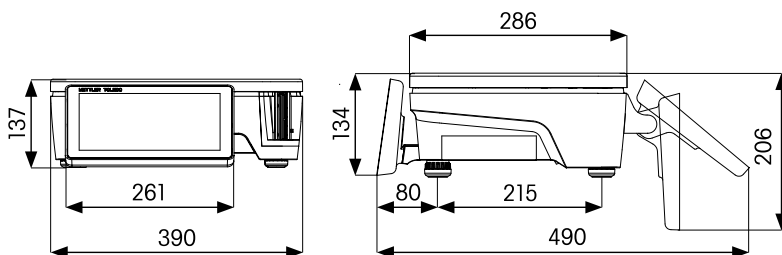
	FreshBase T bez zaslona za kupce	
Mjerno područje	6/15 kg	15 kg
Očitavanje	2/5 g	5 g
Minimalni kapacitet	40 g	100 g



EG: moguć ispis ispod minimalnog kapaciteta, ali ne s oznakom cijene

FreshBase C*

FreshBase C tvrtke METTLER TOLEDO robusna je i visoko učinkovita kompaktna vaga sa zaslonom za kupce od 17,78 cm (7 inča) u boji te je idealna za upotrebu na pultovima s vrućom hranom i na uslužnim pultovima s ograničenim prostorom. Zahvaljujući plosnatom dizajnu, vaga ne ometa pogled trgovačkom osoblju i kupcima te omogućuje zaposlenicima brz i jednostavan pristup proizvodima u vitrini.



	Kompaktna, sa zaslonom za kupce		
Mjerno područje	3/6 kg	6/15 kg	15 kg
Očitavanje	1/2 g	2/5 g	5 g
Minimalni kapacitet	20 g	40 g	100 g

EG: moguć ispis ispod minimalnog kapaciteta, ali ne s oznakom cijene

Sve dimenzije izražene su u milimetrima

* Dostupno na zahtjev; pitajte za datum isporuke.

** Dostupno u Italiji.

www.mt.com/freshbase

Za više informacija

Mettler-Toledo d. o. o.
Mandlova 3, 10000 Zagreb, HR
Tel. + 385-1-292 06 33
Fax + 385-1-295 81 40
mt.zagreb@mt.com

Podložno tehničkim promjenama.
© 9/2017 METTLER TOLEDO HR
30426099