

# Optimalizace místa

## Zvýšení prodeje



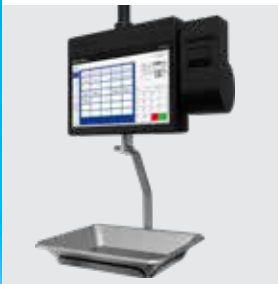
### Konstrukce pro propagaci prodeje

Váha FreshWay H umožňuje marketing přímo v prodejně. Zvýšení prodeje podporují reklamy s výraznou grafikou v místě prodeje (POS). Jasný displej pro zákazníky s úhlopříčkou 15,6" pomůže zvýšit vaše prodeje pomocí propagačních akcí na podporu prodeje.



### Ergonomická obsluha

Díky velkému displeji a jednoduchému, responzivnímu ovládní váhy FreshWay H je zajištěno rychlé a bezchybné vážení i obsluhu přístrojů, a to i v době nákupní špičky.



### Odolný plášť

Odolný hliníkový plášť s nepřilnavou povrchovou úpravou chrání váhu FreshWay H proti vnikání rozlitých kapalin, kyselin, solí a tuků. Díky tomu je váha ideální pro dlouhodobé používání i ve vysoce náročných maloobchodních podmínkách.



### Široká nabídka tiskáren

Závěsná váha FreshWay H se dodává s různými tiskárnami. Volitelná 2" tiskárna Linerless je ideální k tisku certifikátů původu a praktických tipů na přípravu.



## FreshWay H

### Závěsná počítačová váha nové generace

Počítačová závěsná váha FreshWay H umožňuje prodejcům maximalizovat místo na prodejním pultu a zároveň efektivně propagovat výrobky zákazníkům. Váha FreshWay H kombinuje výhody prostorově úsporné závěsné váhy s výhodami velkého displeje pro zákazníky s úhlopříčkou 15,6", který lze využít k podpoře prodeje.

Robustní a vysoce výkonná konstrukce váhy FreshWay H je zárukou nadčasové a moderní technologie vah, a to i v nejnáročnějších podmínkách velkých prodejen. Ergonomická konstrukce přináší obsluhujícím pracovníkům snadné a pohodlné ovládní a pomáhá zjednodušit a optimalizovat interakci se zákazníkem.

## Technické údaje

### FreshWay H

#### Displej obsluhy

- Kapacitní dotykový displej TFT s úhlopříčkou 15,6" (39,6 cm) a technologií jasného podsvícení LED – rozlišení obrazovky: 1 366 × 786 pixelů

#### Displej pro zákazníky

- Displej pro zákazníky TFT s úhlopříčkou 15,6" (39,6 cm) a technologií jasného podsvícení LED – rozlišení obrazovky: 1 366 × 786 pixelů

#### Tiskárna

- Šířka tisku: 56 mm
- Šířka papíru: 44–62 mm
- Rychlost tisku: až 150 mm/s
- Rozlišení tisku: 8 bodů/mm
- Samostatné tlačítko přivodu papíru
- 2palcová tiskárna štítků
  - Průměr cívky: 70 mm
  - Automatické řezání papíru
- 2palcová tiskárna Linerless
  - Průměr cívky: 120 mm
  - Automatické řezání papíru
- 2palcová tiskárna etiket
  - Průměr cívky: 120 mm

#### Procesor

- Procesor Intel®

#### Úložisko

- LPDDR4 RAM (Nízkoenergetická paměť RAM s dvojnásobnou rychlostí přenosu dat)

#### Operační systém

- Microsoft Windows®

#### Váhový software

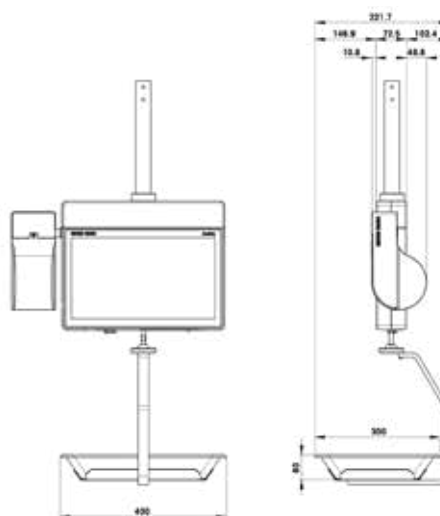
- Aplikace UC3
- Ovladač pro aplikace VCO třetích stran

#### Plášť

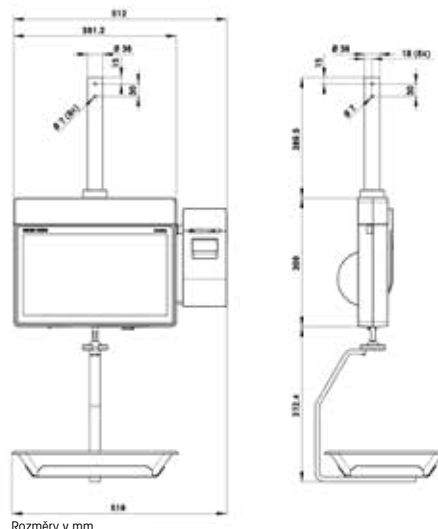
- Odolný vůči nárazům, vyroben z tlakově litého hliníku
- Plášť s nepřilnavou povrchovou úpravou
- Barva: Černá

Vážený rozsah	6 kg / 15 kg
Dělení stupnice	2 g / 5 g
Minimální zatížení	40 g

Intel je ochranná známka společnosti Intel Corporation ve Spojených státech amerických a/nebo dalších zemích. Microsoft® a Windows® jsou registrované obchodní známky společnosti Microsoft Corporation ve Spojených státech amerických a/nebo dalších zemích.



Rozměry v mm



Rozměry v mm

[www.mt.com](http://www.mt.com)

Více informací

#### METTLER TOLEDO Group

Divize obchodních vah  
Místní obchodní zástupce: [www.mt.com/contacts](http://www.mt.com/contacts)

Technické změny vyhrazeny.  
©07/2021 METTLER TOLEDO. Všechna práva vyhrazena.  
Č. dokumentu 30572608 A  
MarCom Industrial

