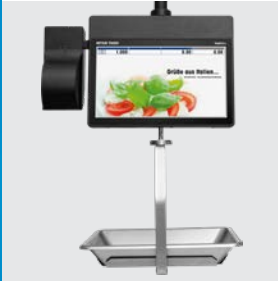


# Optimierte Platznutzung

## Umsatzsteigerung



### Umsatzfördernde Bauweise

Mit FreshWay H fördern Sie auch im Laden Ihr Marketing mit digitalen Anzeigen mit zahlreichen Grafiken direkt am Verkaufsort. Das helle 15,6-Zoll-Kundendisplays steigert Ihre Gewinne durch umsatzfördernde Angebotsanzeigen.



### Ergonomische Bedienung

Das grosse Display und die einfache und schnelle Bedienung der FreshWay H machen die Waage ergonomisch und bedienerfreundlich für Mitarbeiter. Dies ermöglicht auch in Spitzenzeiten schnelle, fehlerfreie Wäge- und Bedienprozesse.



### Langlebiges Gehäuse

Ein stossfestes Aluminiumgehäuse mit Anti-Haft-Oberfläche schützt die FreshWay H-Waage vor Verschüttungen, Säuren, Salzen und Fetten. Dadurch eignet sich die Waage auch unter anspruchsvollen Einzelhandelsbedingungen ideal für den langfristigen Einsatz.



### Vielfältige Druckereinheiten

Die FreshWay H-Hängewaage ist mit verschiedenen Druckern für Belege und Etiketten erhältlich. Der optionale 2-Zoll-Etikettendrucker eignet sich ideal zum Drucken von Ursprungszertifikaten und praktischen Zubereitungstipps.



## FreshWay H

### PC-Hängewaagen der nächsten Generation

Mit der PC-basierten FreshWay H-Hängewaage sparen Einzelhändler Platz auf ihren Theken und können ihren Kunden wirksam Produkte anpreisen. FreshWay H kombiniert die Vorteile einer platzsparenden Hängewaage mit denen eines grossen 15,6-Zoll-Kundendisplays, das den Umsatz steigert.

Die robuste und leistungsstarke Konstruktion der FreshWay H sorgen für zukunftsfähige, hochmoderne Wägetechnologie für anspruchsvoll Einzelhandelsumgebungen. Die ergonomische Konstruktion kommt den Mitarbeitern in Form einer einfachen und angenehmen Bedienung zugute, sodass Kundeninteraktionen vereinfacht und optimiert werden.

# Technische Daten

## FreshWay H

### Bedienerdisplay

- 15,6 Zoll (39,6 cm) grosser kapazitiver TFT-Touchscreen mit heller, kontrastreicher LED-Hintergrundbeleuchtung
- Bildschirmauflösung: 1 366 x 768 Pixel

### Kundenanzeige

- 15,6 Zoll (39,6 cm) grosses Kundendisplay mit heller, kontrastreicher LED-Hintergrundbeleuchtung
- Bildschirmauflösung: 1 366 x 768 Pixel

### Drucker

- Druckbreite: 56 mm
- Papierbreite: 44 – 62 mm
- Druckgeschwindigkeiten: bis zu 150 mm/s.
- Druckauflösung: 8 Bildpunkte/mm
- Separate Taste für Papiervorschub
- 2-Zoll-Belegdrucker
  - Rollendurchmesser: 70 mm
  - Automatischer Papierschneider
- 2-Zoll-Linerlessdrucker
  - Rollendurchmesser: 120 mm
  - Automatischer Papierschneider
- 2-Zoll-Etikettendrucker
  - Rollendurchmesser: 120 mm

### Prozessor

- Intel® Prozessor

### Datenspeicherung

- LPDDR4 RAM (RAM mit niedriger Spannung und doppelter Datenrate)

### Betriebssystem

- Microsoft Windows®

### Waagensoftware

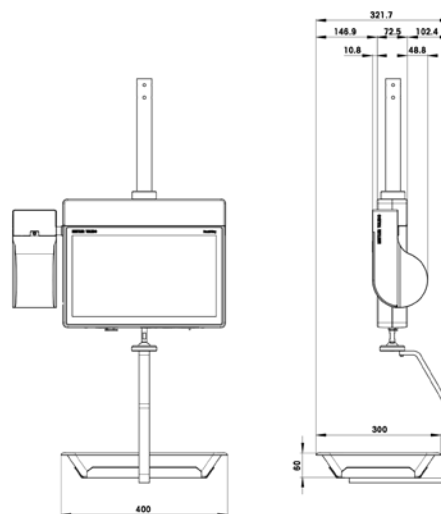
- UC3-Anwendung
- Treibersoftware für VCO-Drittanbieteranwendungen

### Gehäuse

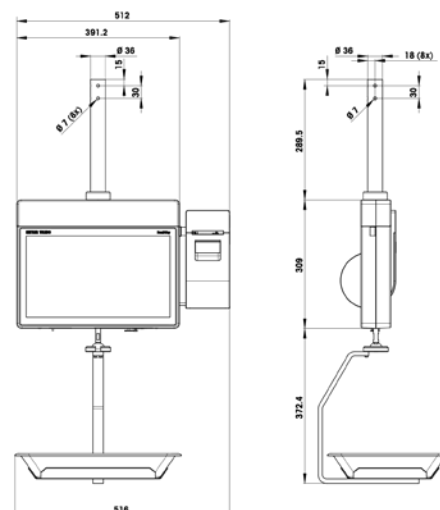
- Schlagfestes Gehäuse aus Aluminiumdruckguss
- Gehäuseoberfläche mit Anti-Haft-Beschichtung
- Farbe: Schwarz

Wägebereich	6 kg / 15 kg
Teilung	2 g / 5 g
Mindestlast	40 g

Intel ist eine eingetragene Marke der Intel Corporation in den USA und/oder anderen Ländern. Microsoft® und Windows® sind eingetragene Markenzeichen der Microsoft Corporation in den USA und/oder anderen Ländern.



Abmessungen in mm



Abmessungen in mm

[www.mt.com](http://www.mt.com)

Weitere Informationen



### METTLER TOLEDO Group

Retail Division

Ansprechpartner vor Ort: [www.mt.com/contacts](http://www.mt.com/contacts)

Technische Änderungen vorbehalten

©07/2021 METTLER TOLEDO. Alle Rechte vorbehalten

Dokumentnr. 30536848 A

MarCom Industrial