

Waga etykietująca nowej generacji

Niezawodna i łatwa w obsłudze



bPlus-C2

Szybkie i dokładne ważenie oraz obsługa. bPlus to ergonomiczna, niezawodna waga sklepowa, o solidnej konstrukcji, pewności działania i łatwości obsługi.

Waga bPlus jest przeznaczona do sklepów, które stawiają wysokie wymagania co do jakości i niezawodności wykorzystywanych urządzeń. Jej wyjątkowo przemyślana konstrukcja i inteligentne oprogramowanie uproszczą zarządzanie wagą, sprzedażą i kategoriami, oszczędzając cenny czas każdego dnia.

bPlus

Drobne szczegóły. Duża różnica.

Waga bPlus jest idealna dla detalistów, którzy chcą mądrze inwestować w nowoczesną technologię ważenia pozwalającą im skupić się na tym, co naprawdę ma znaczenie: na zyskowej sprzedaży. Właśnie dlatego każdy element wagi bPlus METTLER TOLEDO tak starannie skonstruowano, aby zapewnić użytkownikom wyjątkowe korzyści. Różnica tkwi w szczegółach.

Waga bPlus jest wyposażona w szybką i elastyczną klawiaturę Light Touch, zużywa mniej energii w trybie gotowości i umożliwia szybką zmianę rolki papieru od góry. Waga bPlus łączy w sobie prostą ergonomiczną obsługę i wysoką funkcjonalność, ustanawiając tym samym nowy standard w swojej klasie wydajności.



Łatwa obsługa.

Logiczna struktura menu ułatwiająca nawigację, szybsza i bardziej elastyczna klawiatura, sprawdzone funkcje oraz wiele nowych ekscytujących możliwości: bPlus to godna następczyni kultowych już wag etykietujących METTLER TOLEDO.



Jakość.

Waga bPlus spełnia wszelkie oczekiwania związane z jakością. Stylowy wygląd, najwyższej jakości komponenty, takie jak szybka drukarka i obudowa z aluminium, oraz starannie przemyślane detale połączone, aby stworzyć widoczną różnicę.



Inteligentne zarządzanie.

Aplikacja nowej generacji umożliwia łatwą aktualizację oprogramowania sprzętowego oraz konfigurację. Wagę bPlus można ponadto wygodnie skonfigurować przy użyciu oprogramowania PC lub przez wczytanie ustawień z wykorzystaniem portu USB.

Znakomita czytelność

Wyświetlacz LCD operatora i obudowę klawiatury można dostosowywać, zapewniając użytkownikom doskonałą czytelność nawet w jasno oświetlonym otoczeniu sklepu i w trudnych warunkach oświetleniowych, takich jak bezpośrednie światło słoneczne. Ergonomicznie zaprojektowana klawiatura zajmuje mniej miejsca w wąskich przestrzeniach.

Higieniczna konstrukcja

Szalka wagi ze stali nierdzewnej jest łatwa do czyszczenia, a obudowa wagi jest wykonana z aluminium z powierzchniami odpornymi na uderzenia i zarysowania zaprojektowanymi w celu wyeliminowania niepotrzebnych szczelin, w które mógłby przenikać brud.

Niższe koszty energii

W dłuższych okresach nieużytkowania waga bPlus automatycznie przechodzi w energooszczędny tryb gotowości, ale wystarczy krótkie dotknięcie dowolnego klawisza, aby można z niej było ponownie korzystać.

Szybka zmiana papieru

Dzięki wygodnemu dostępowi od góry do drukarki i prostemu mechanizmowi zmiana rolki papieru w wadze bPlus jest szybka i łatwa.



Szybki druk etykiet

Kto następny? Szybka drukarka w bPlus utrzymuje wysokie tempo pracy, maksymalizując sprzedaż. Umożliwia również drukowanie kodów kreskowych w małych rozmiarach oraz drukowanie ich w pionie.



Elastyczny układ klawiatury

42 indywidualnie konfigurowalne klawisze szybkiego dostępu, z których każdy może zostać podwójnie przypisany, a także dodatkowe konfigurowalne klawisze funkcyjne zapewniają operatorowi szybki dostęp do asortymentu. Klawiatura Light Touch pozwala na szybkie rozpoznawanie przez lekki dotyk, co zapewnia szybkie, dokładne i bezbłędne działanie.

Wygodne zarządzanie danymi

Połączenie sieciowe za pośrednictwem sieci LAN lub sieci bezprzewodowej, automatyczne tworzenie kopii zapasowych, aktualizacja w czasie rzeczywistym, przesyłanie i zabezpieczanie elementów i danych konfiguracyjnych za pośrednictwem pamięci USB: szeroki wachlarz inteligentnych funkcji zarządzania ułatwia i przyspiesza dbanie o bezpieczeństwo danych oraz zarządzanie nimi.

Optymalizacja pracy

Wygodne przechodzenie między trybem obsługi i pakowania wstępnego, funkcja całego koszyka, obsługa kodów QR, automatyczne rozpoznawanie formatu etykiet, szybka zmiana cen oraz ich nieprzerwana aktualizacja – i wiele więcej! Oprogramowanie wagi bPlus łączy wiedzę fachową z globalnym doświadczeniem, optymalizując pracę w każdej sytuacji.

Więcej informacji i materiałów wideo:

► www.mt.com/retail-bPlus

Optymalne wsparcie w kategorii świeżej żywności

- Szybkie ważenie, obsługa i etykietowanie zgodne z dzisiejszymi przepisami
- Sprawdzone oprogramowanie rozszerzone o funkcje nowej generacji
- Profesjonalne oprogramowanie komputerowe do integracji z systemem ERP
- Inteligentne zarządzanie zapewniające optymalną integralność danych i operacyjny czas pracy wagi.



Dane techniczne

bPlus-C2

Wyświetlacz operatora

Wysokokontrastowy wyświetlacz LCD
(białe podświetlenie)

Masa: 6 cyfr
Tara: 5 cyfr
Cena/kg: 6 cyfr
Należność: 7 cyfr
Wiersz tekstu: 16 znaków alfanumerycznych
(matrycowo)

Wyświetlacz dla klienta

Wysokokontrastowy wyświetlacz LCD
(białe podświetlenie)

Masa: 6 cyfr
Tara: 5 cyfr
Cena/kg: 6 cyfr
Należność: 7 cyfr
Wiersz tekstu: 16 znaków alfanumerycznych
(matrycowo)

Obudowa

Obudowa z odlewanej ciśnieniowo aluminium
Szalka ze stali nierdzewnej
Regulowane stopki

Klawiatura

Silikonowa, warstwowa klawiatura „Light Touch”
Dostosowywana klawiatura zapewniająca czytelność
74 klawisze do dyspozycji operatora
42 podwójnie programowalne klawisze szybkiego
dostępu do przydzielania 84 kluczy PLU lub funkcji
Indywidualnie konfigurowalne klawisze funkcyjne

Drukarka

Drukarka termiczna do paragonów i etykiet*
Prędkość drukowania: do 125 mm/s
Rozdzielczość druku: 8 pkt/mm
Szerokość rolki etykiet i etykiet typu linerless: 65 mm
Szerokość druku: 56 mm
Średnica rolki: maks. 120 mm

Przechowywanie danych

32 MB pamięci wewnętrznej

Interfejsy

2 interfejsy szeregowo RS232
1 interfejs Ethernet RJ45
2 interfejsy USB
1 interfejs RJ11 (12 V)**

Sieć i przesył danych

Ethernet 10/100Base-T, TCP/IP, USB, DHCP, WLAN*
Obsługa DHCP dla automatycznej konfiguracji sieci
Połączenie sieciowe bez przełącznika
Automatyczne tworzenie kopii zapasowych
Inteligentne funkcje zarządzania umożliwiające
przesyłanie i zabezpieczanie danych produkcyjnych
i konfiguracyjnych za pośrednictwem pamięci USB

Kolor obudowy

Ciemnoszary

Zakres ważenia**

6/15 kg 15/30 kg

Rozdzielczość

2/5 g 5/10 g

Minimalna masa

40 g 100 g
Automatyczne zerowanie

Opcje i akcesoria

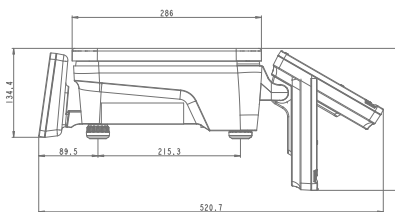
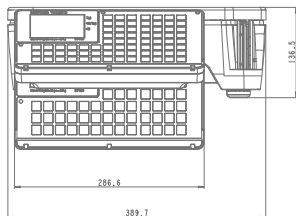
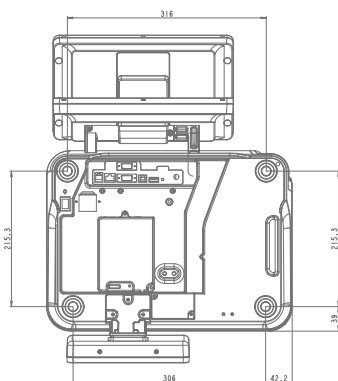
Przewód zasilający
Zintegrowany zestaw bezprzewodowy do bezprzewodowej transmisji danych zgodnie ze standardem IEEE802.11b/g/n, drukarka etykiet typu linerless

Pobór mocy

100–240 V AC, 50/60 Hz
Pobór mocy w trybie gotowości: < 0,5 W
Wydajność robocza: > 85 procent



* Opcjonalnie
** Dostępność zależy od regionu



Wszystkie wymiary podane w milimetrach

www.mt.com/retail

Więcej informacji

METTLER TOLEDO Group

Retail Division

Kontakt lokalny: www.mt.com/contacts

Zastrzegamy sobie prawo do wprowadzania zmian technicznych.

© 03/2018 METTLER TOLEDO. Wszelkie prawa zastrzeżone

Dokument nr 30458477

MarCom Industrial